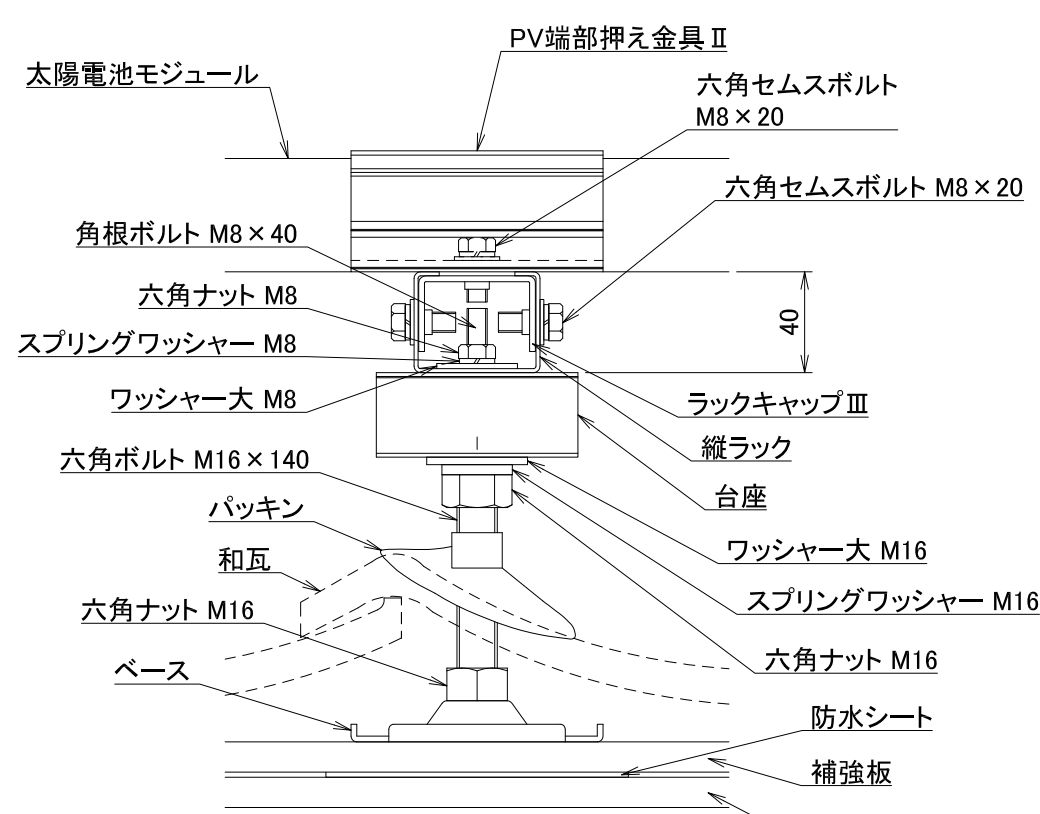


軒カバーあり



軒カバーなし

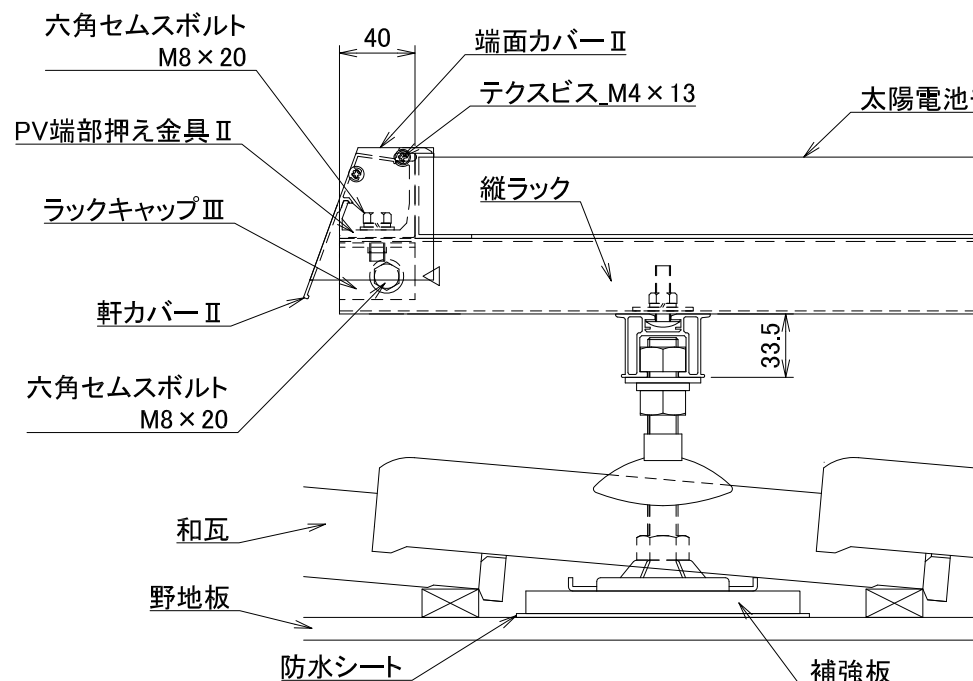
正面図

屋根材の条件

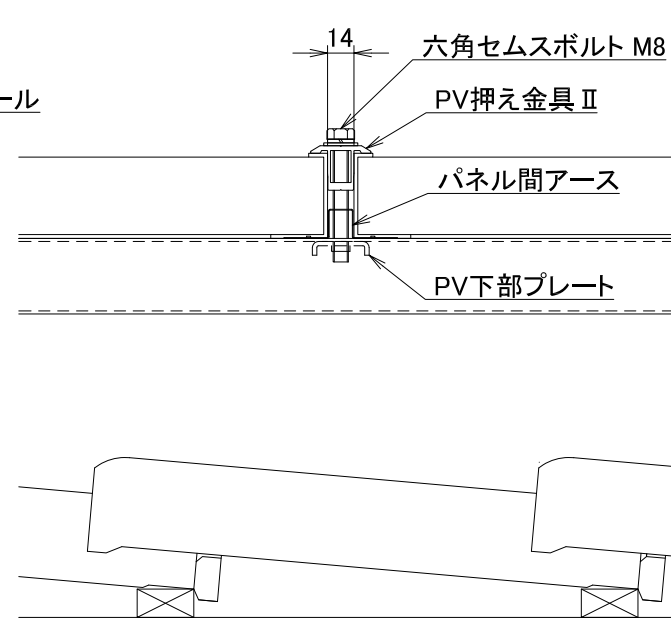
『JIS A 5208 : 粘土がわら』に基づく一般的な和瓦、平板瓦、S瓦と納まり図を参考に取付けが可能な瓦。

※ 注意

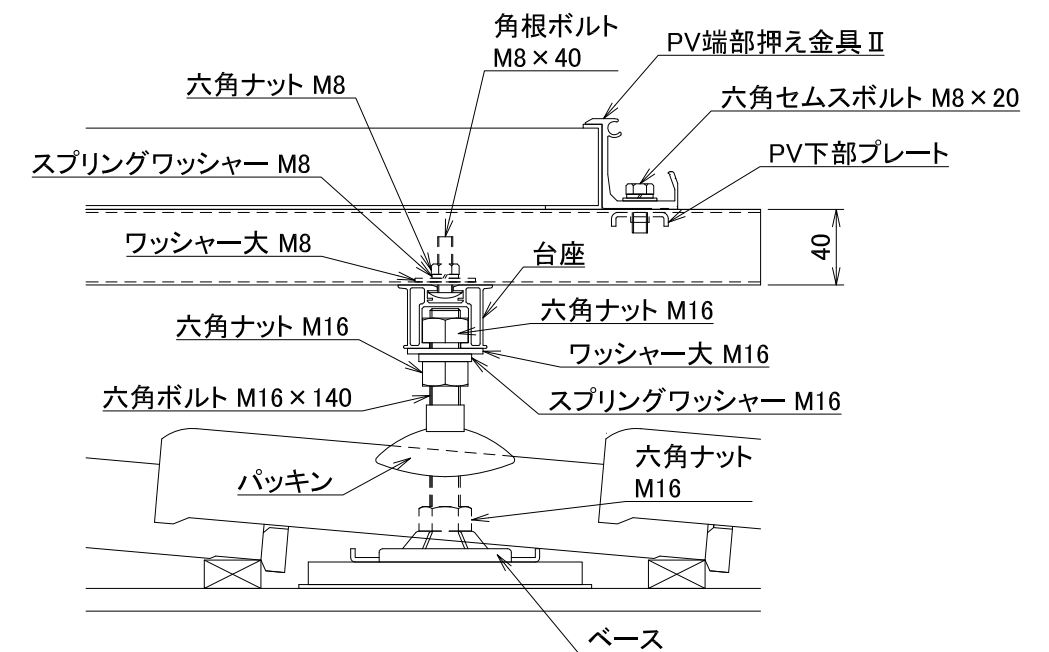
- ・瓦の最上高さがS瓦の山部より高い瓦の場合、六角ボルトの長さが不足する可能性があります。
- ・セメント瓦等瓦下の隙間が小さい場合、瓦がアンカー金具のナットM16と干渉する可能性があります。事前にご確認ください。
- ・瓦に水返しが無い場合は取付けできません。



軒部



中間部



棟部

側面図

※ 実際の施工に際しては、施工マニュアルを参照して下さい。

六角ボルトの長さ	瓦の種類
140	和瓦、S瓦
120	平板瓦

※ 瓦棧15~18mm、流棧4mm程度の場合

材質	-	単位 mm	作図	2015.8.31	図面名	アンカー工法(和瓦) 納まり図	図番	95014-0	尺度	/
仕上	-	製図	検図	承認	品番	-				

