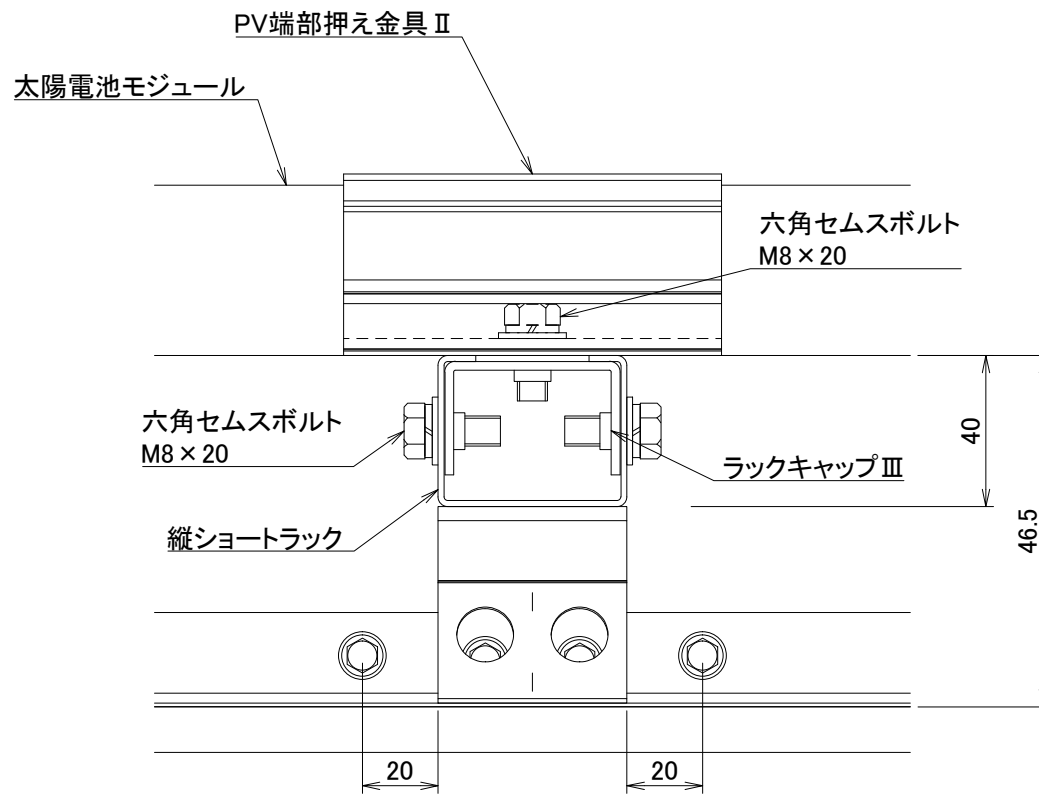


【 軒カバーあり 】

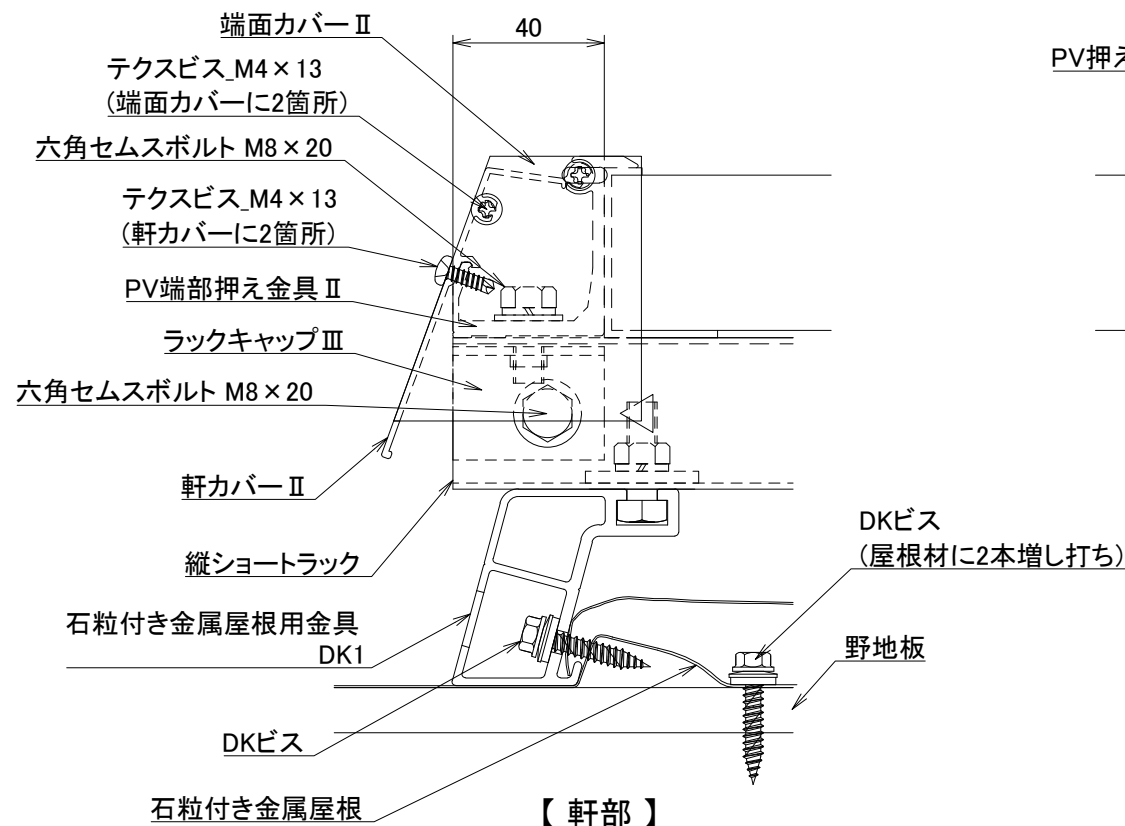


【 軒カバーなし 】

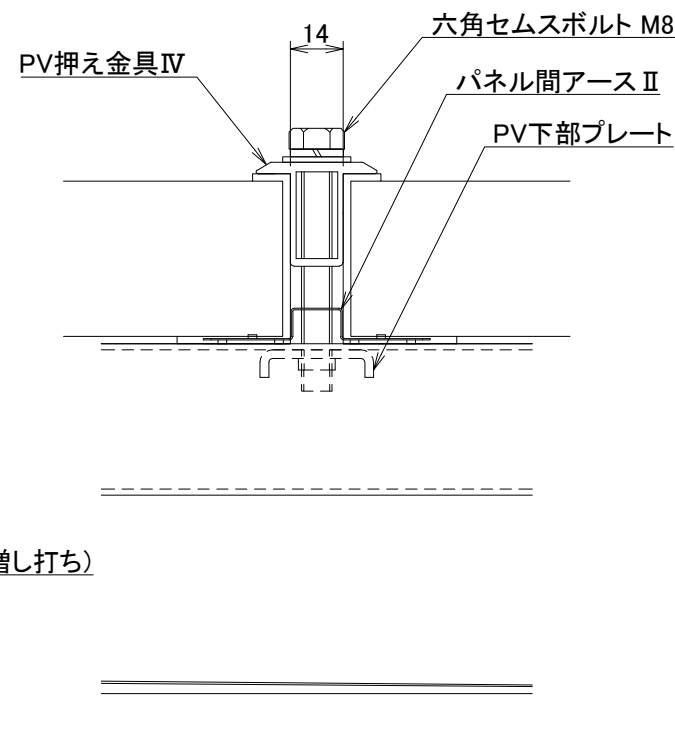
＜ 屋根材適合 ＞

※ 別途屋根材適合表で  
ご確認ください。

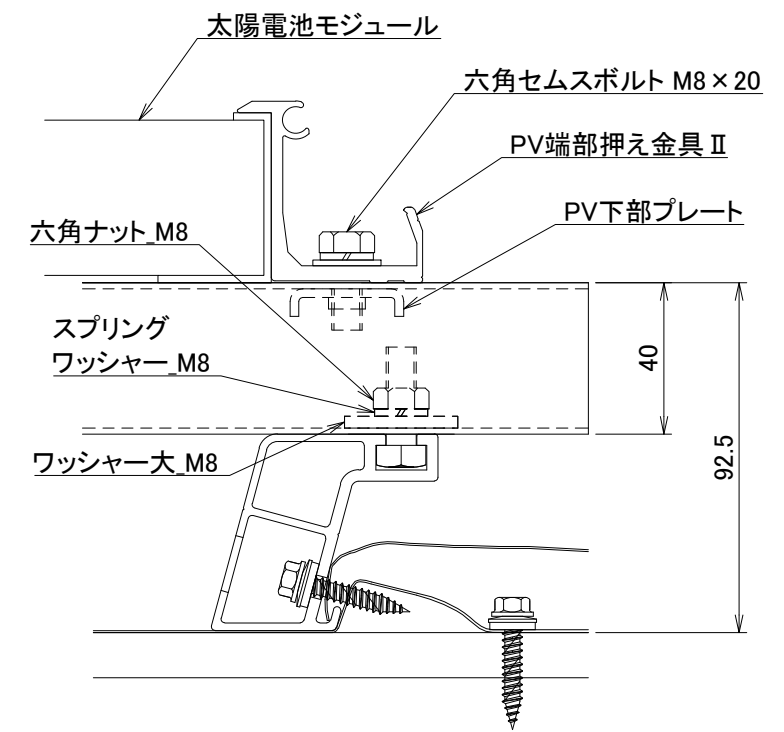
正面図



【 軒部 】



【 中間部 】



【 棟部 】

※ 実際の施工に際しては、施工マニュアルを参照して下さい。

側面図

材質	-	単位 mm	作図	2018.3.16	図面名	石粒付き金属屋根用金具	図番	尺度
		製図	検図	承認		DK1 納まり図	95019-0	/
仕上	-				品番	-	株式会社ダイドーハント	