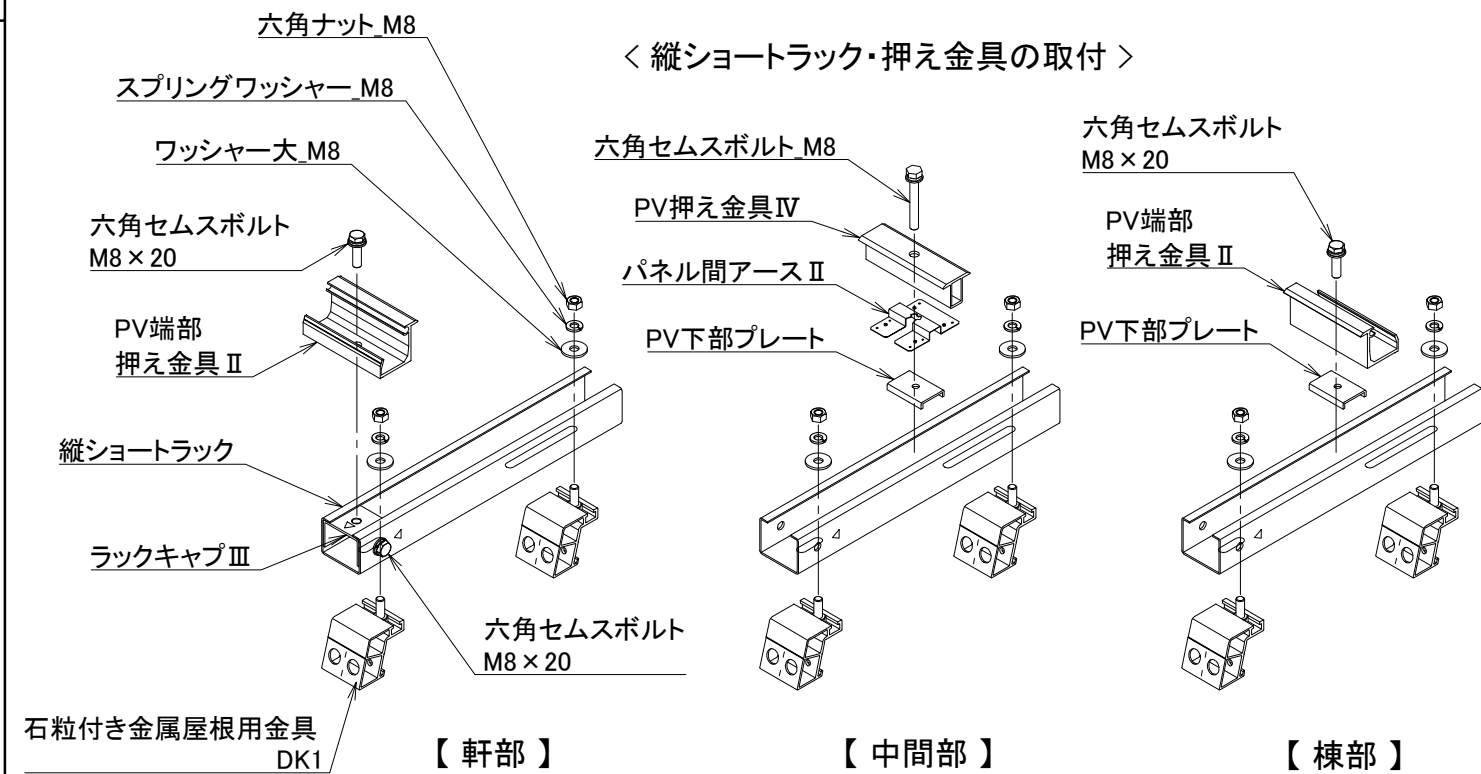
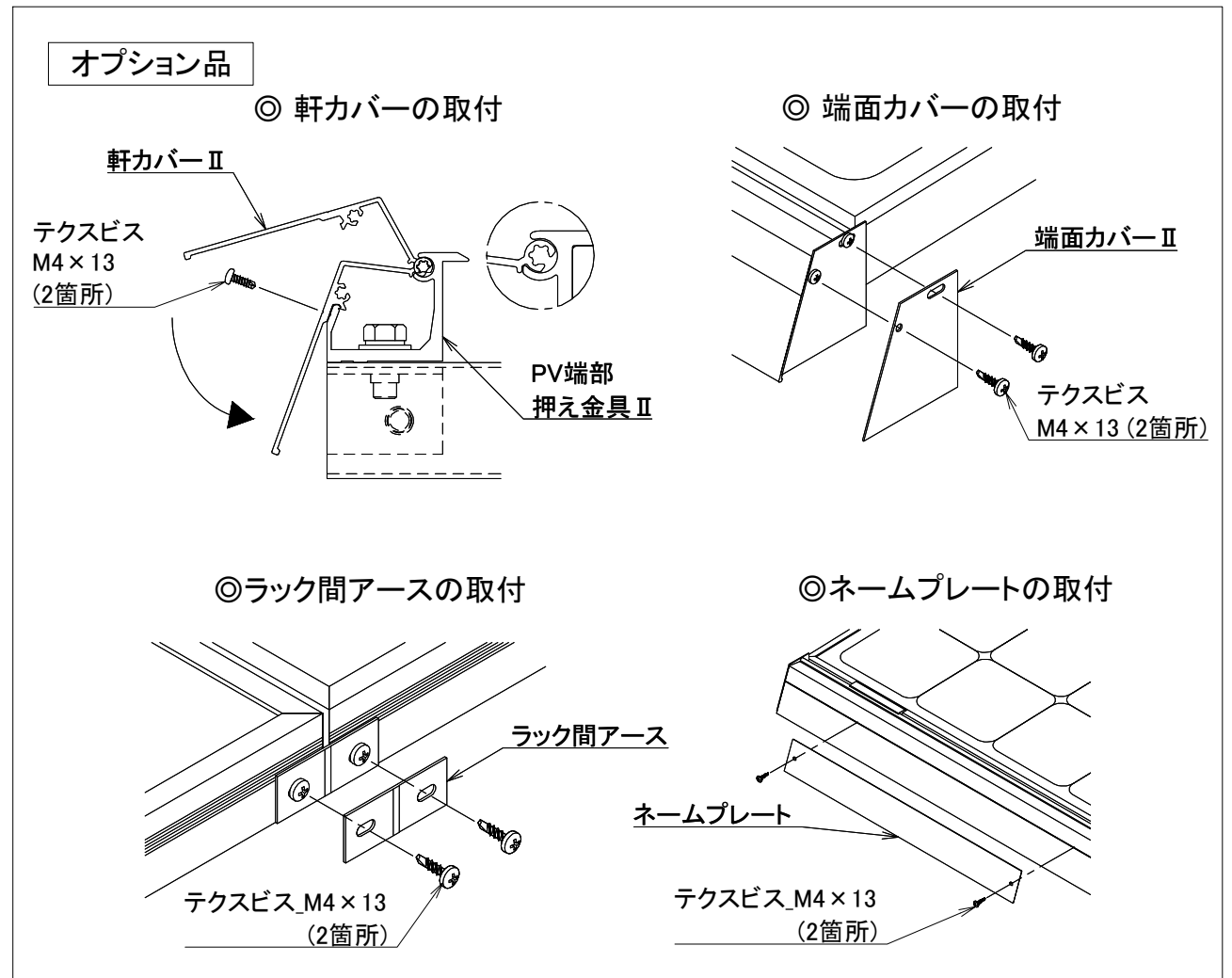


< 屋根材適合 >

※ 別途屋根材適合表で
ご確認ください。



※ 実際の施工に際しては、施工マニュアルを参照して下さい。

材質	-	単位 mm	作図	2018.3.16	図面名	石粒付き金属屋根用金具 DK1 施工図	図番	95018-0	尺度	/
		製図	検図	承認						
仕上	-				品番	-				