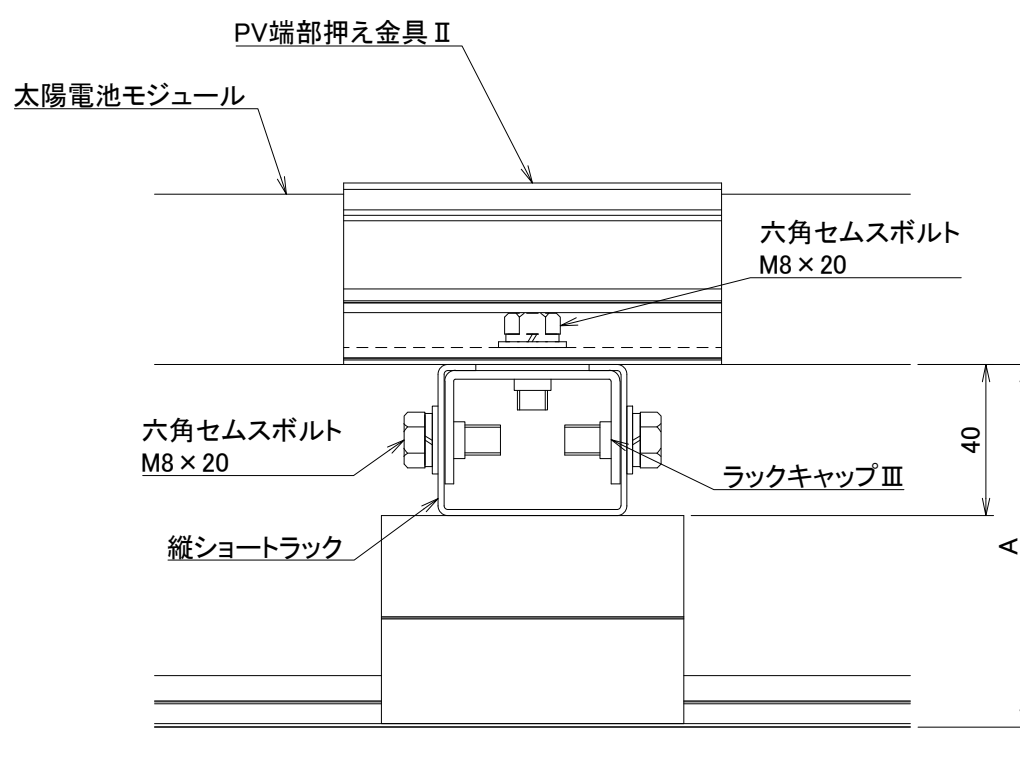
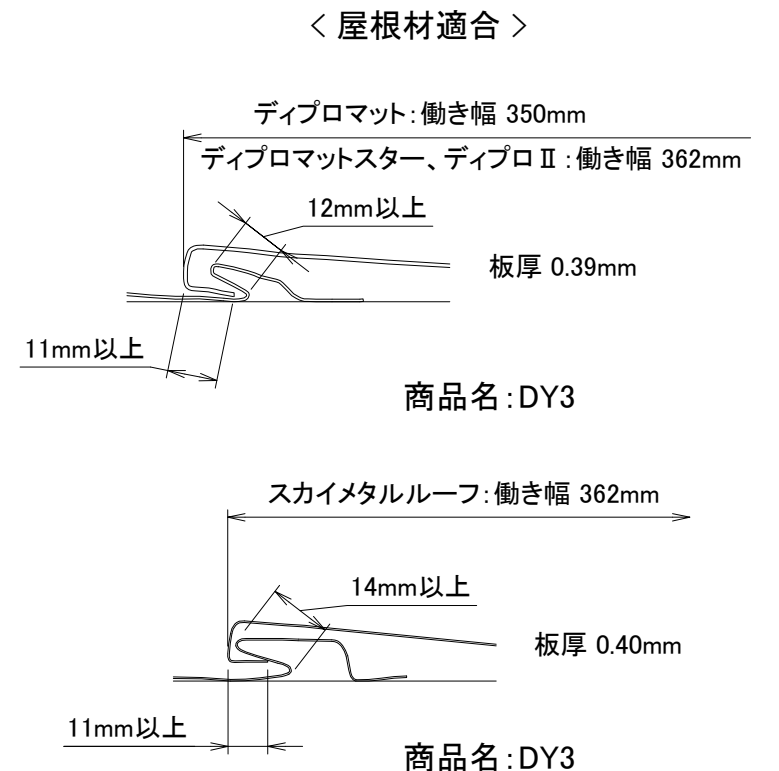


【軒カバーあり】



正面図

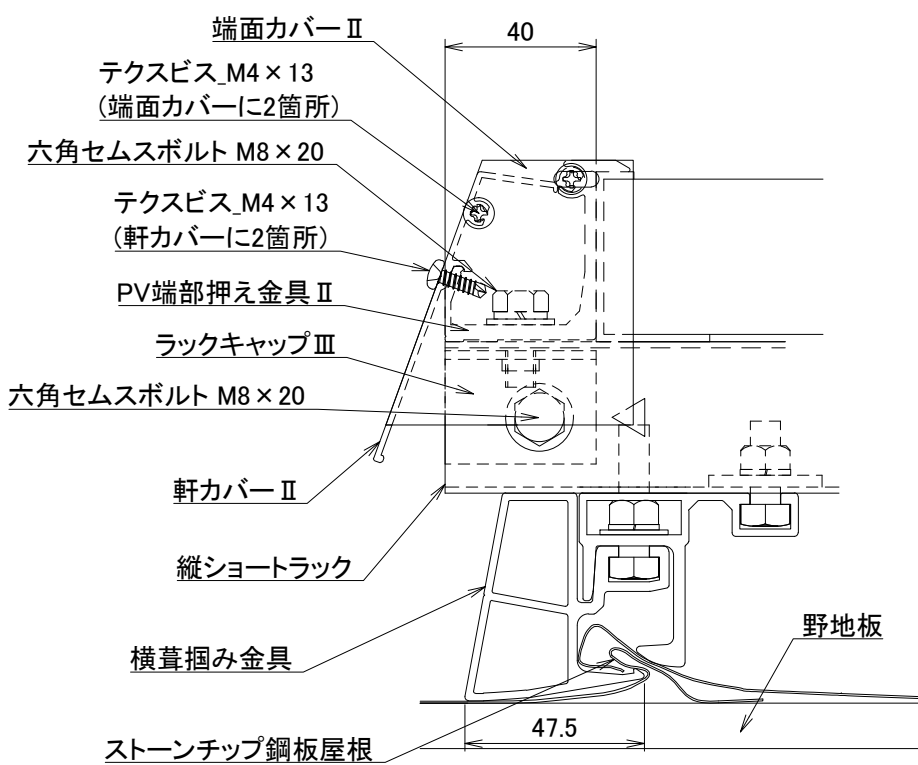
【軒カバーなし】



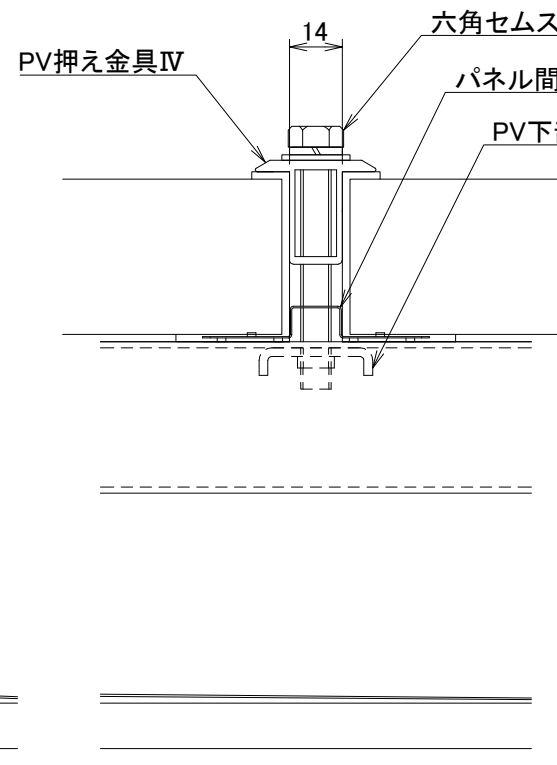
商品名: DY3

商品名: DY3

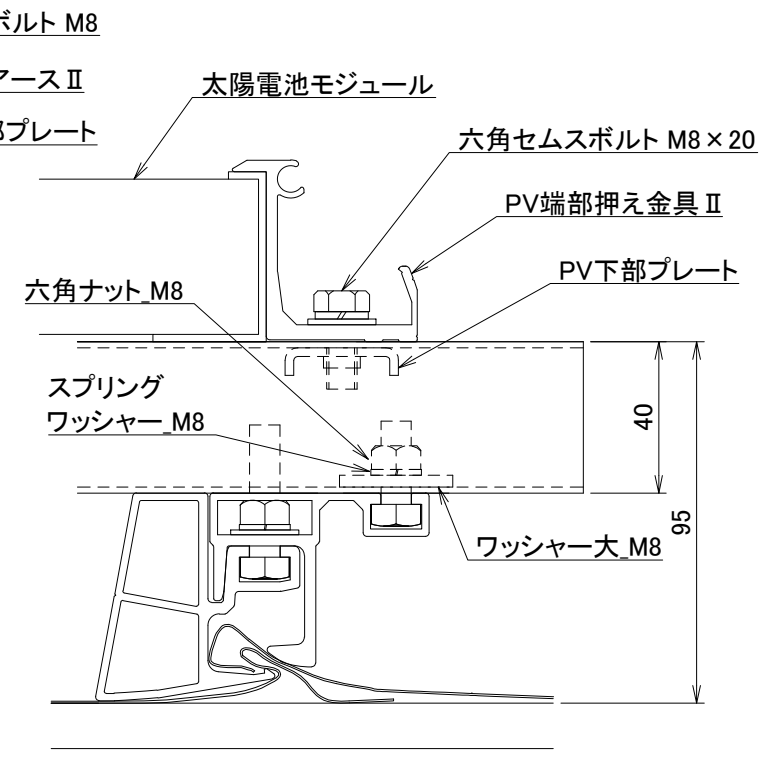
商品名	適合働き幅
	縦ラック500mm
DY3	250~425mm



【軒部】



【中間部】



【棟部】

側面図

※ 実際の施工に際しては、施工マニュアルを参照して下さい。

材質	-	単位 mm	作図	2017.5.18	図面名	横葎掴み金具 DY3 納まり図	図番	95017-0	尺度	/
	製図	検図		承認						
仕上	-				品番	-				

