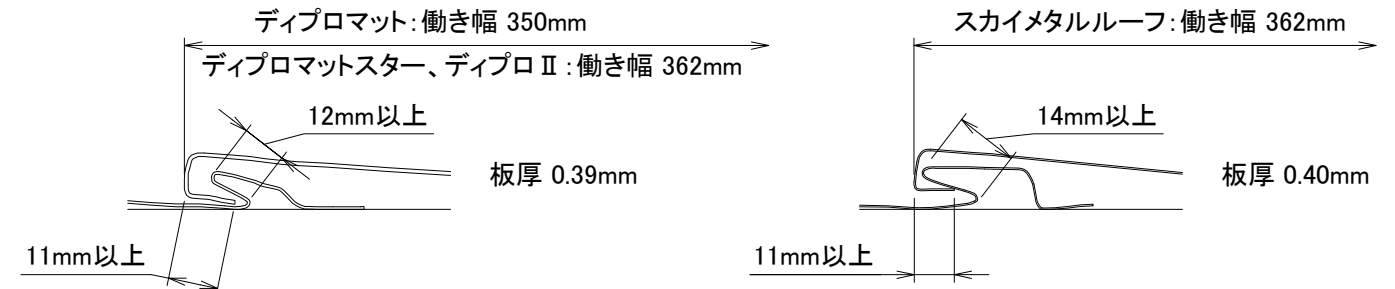
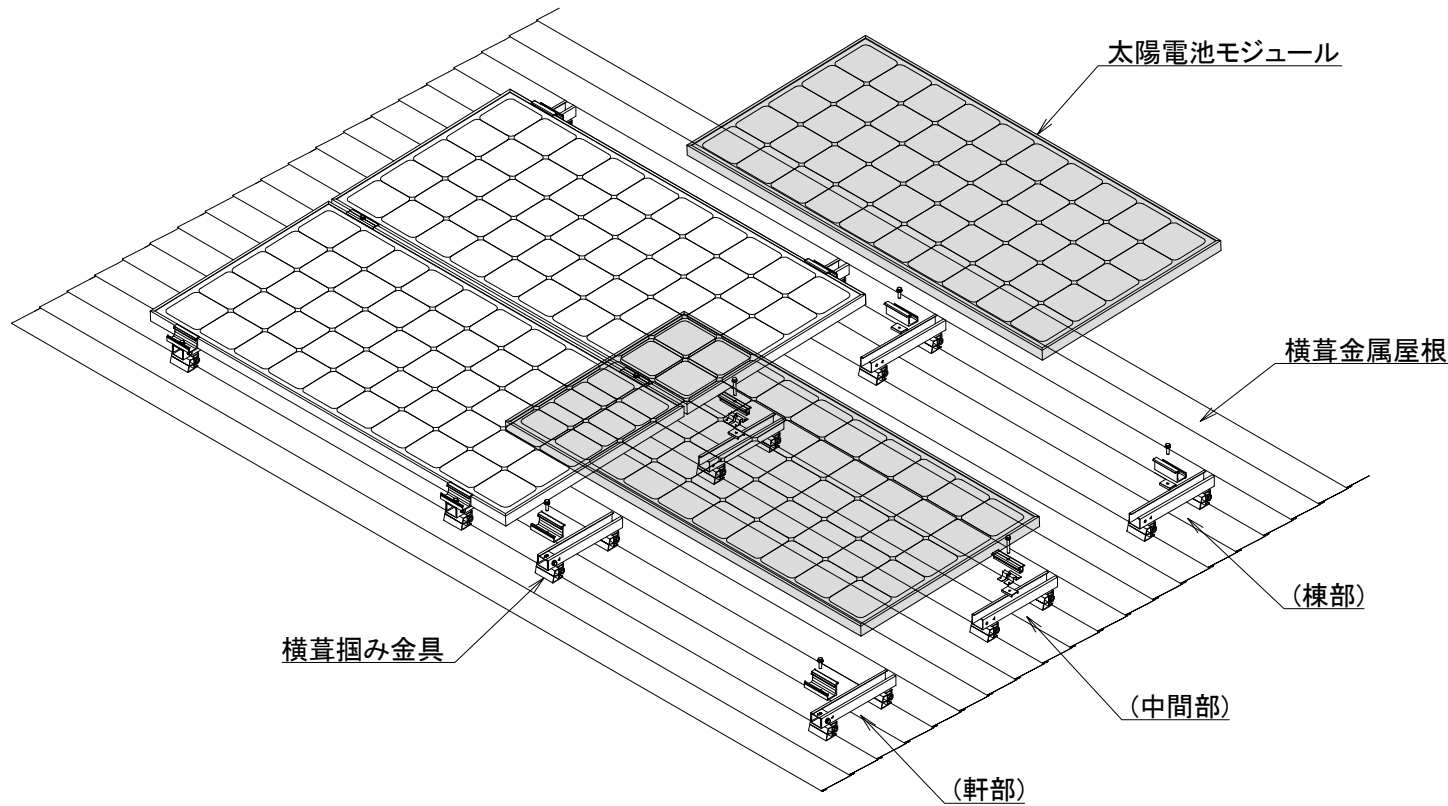


< 屋根材適合 >



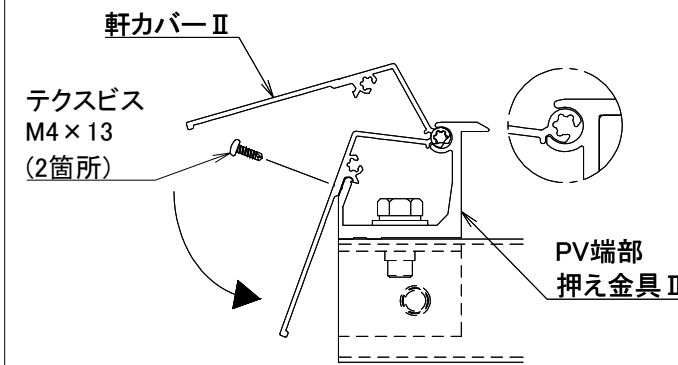
商品名: DY3

商品名	適合働き幅 縦ラック500mm
DY3	250~425mm

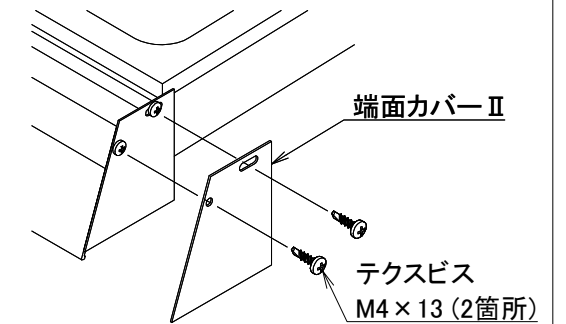


オプション品

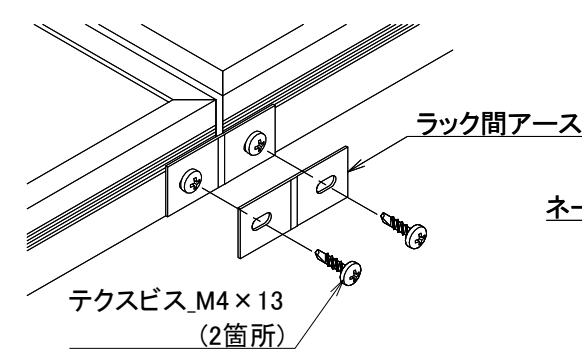
◎ 軒カバーの取付



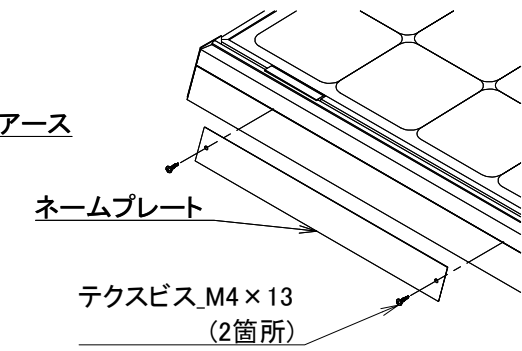
◎ 端面カバーの取付



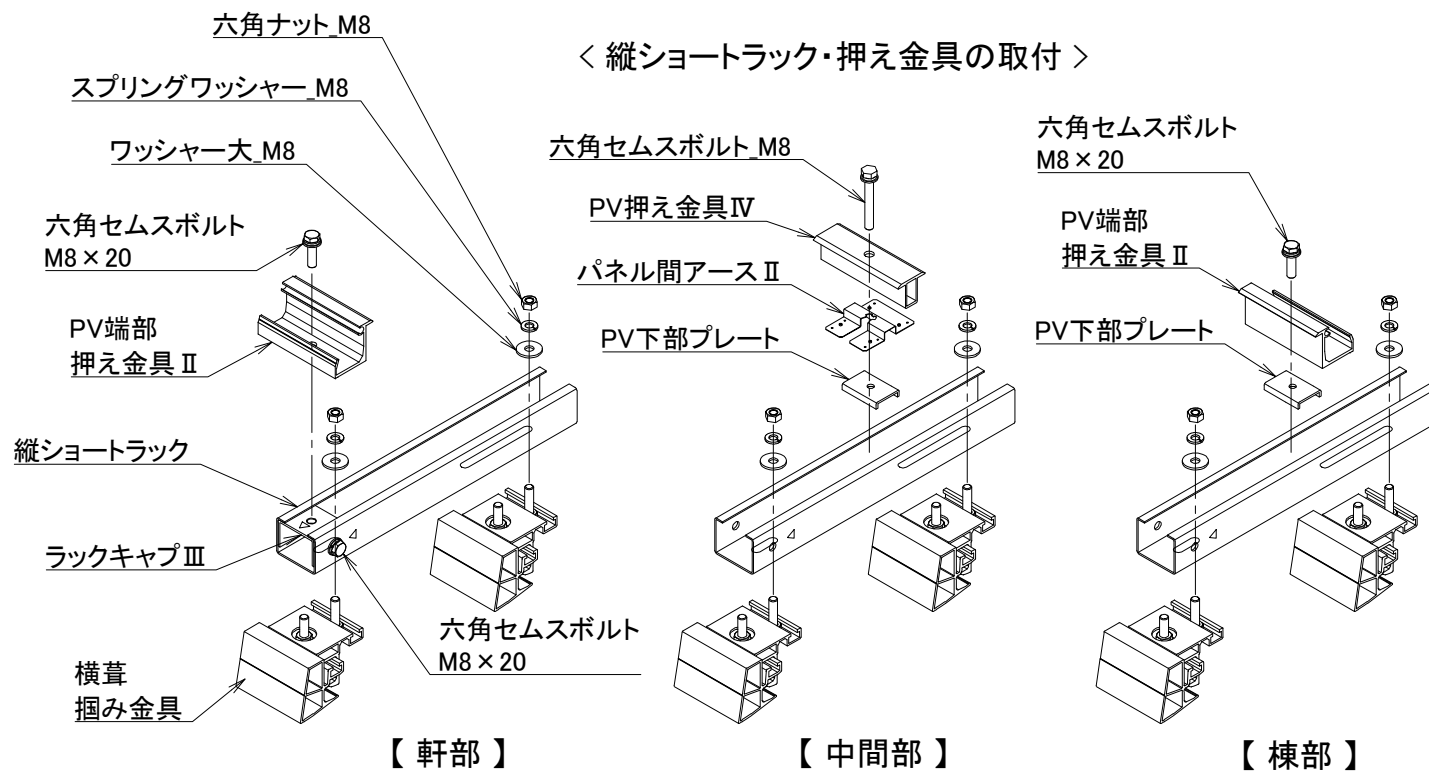
◎ ラック間アースの取付



◎ ネームプレートの取付



< 縦ショートラック・押え金具の取付 >



※ 実際の施工に際しては、施工マニュアルを参照して下さい。

材質	-	単位 mm	作図	2017.5.18	図面名	横葺掴み金具 DY3 施工図	図番	95016-0	尺度	/
仕上	-	製図	検図	承認	品番	-				