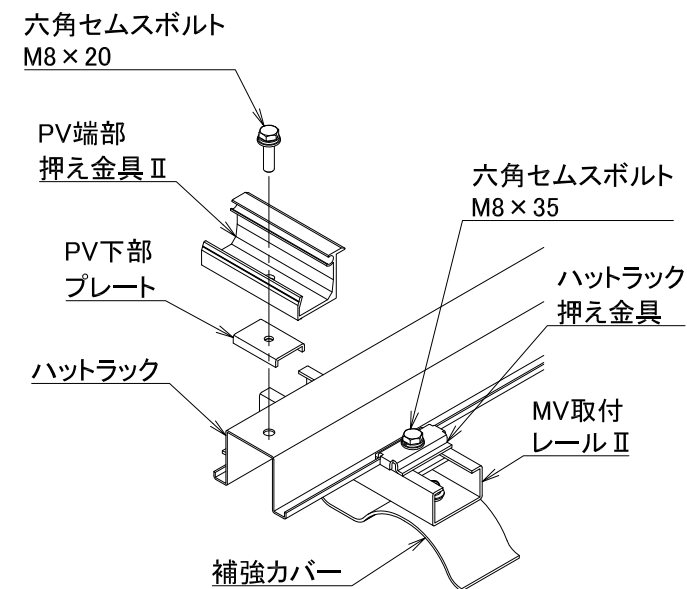
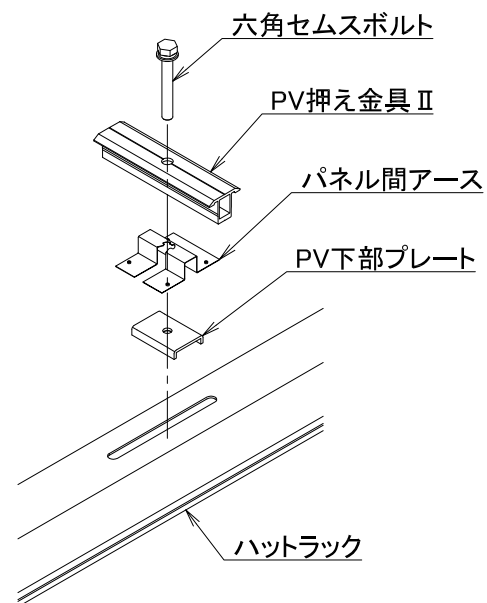


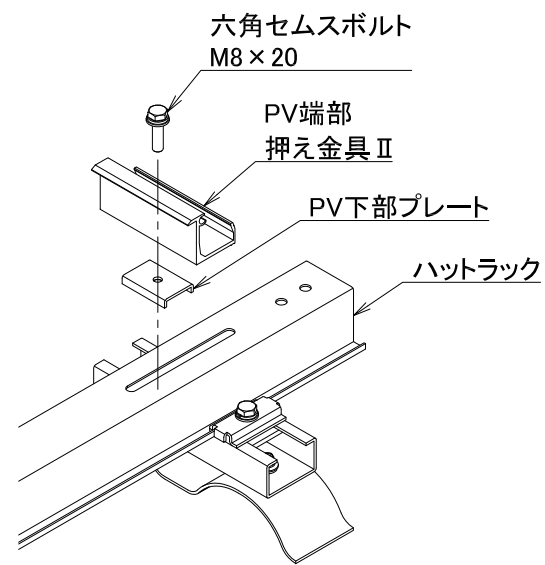
＜モジュール押え金具の取付＞



【軒部】

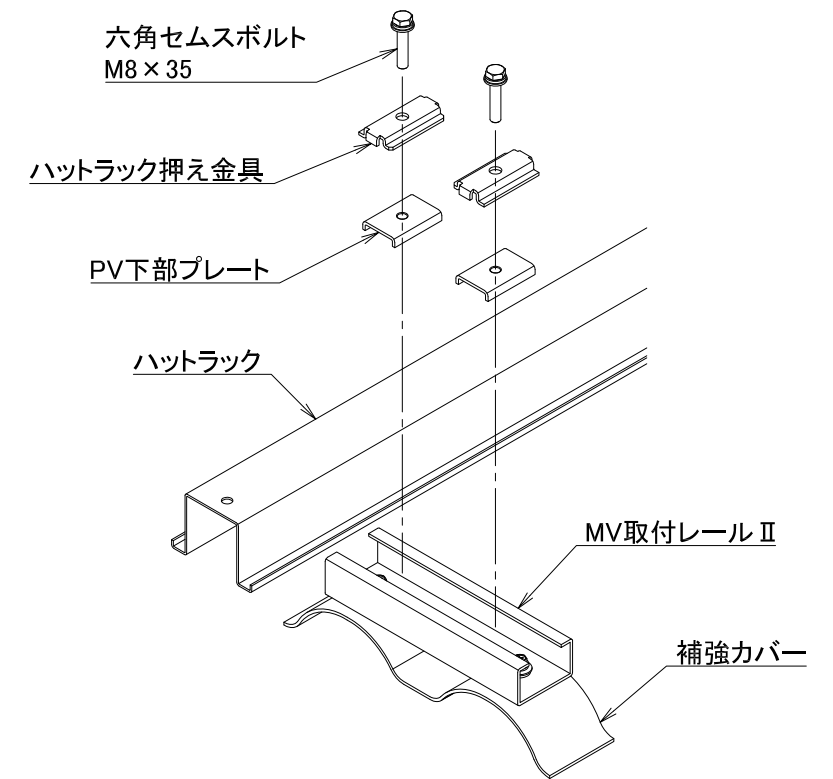


【中間部】



【棟部】

＜ラック押え金具の取付＞



※ 実際の施工に際しては、施工マニュアルを参照して下さい。

材質	-	単位 mm	作図		2015.7.9	図面名	大波スレート工法 施工図	図番	95007-0	尺度	/
		製図	検図		承認						
仕上	-					品番	-				

