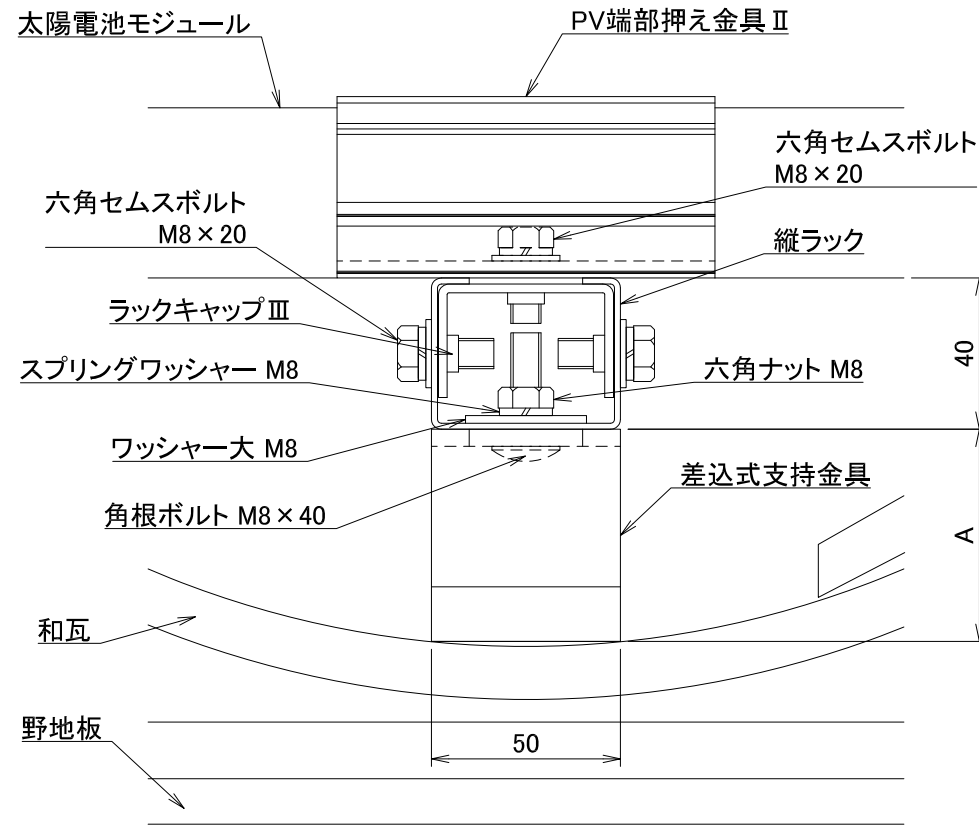


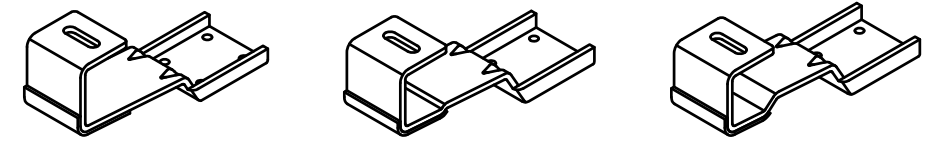
【 軒カバーあり 】



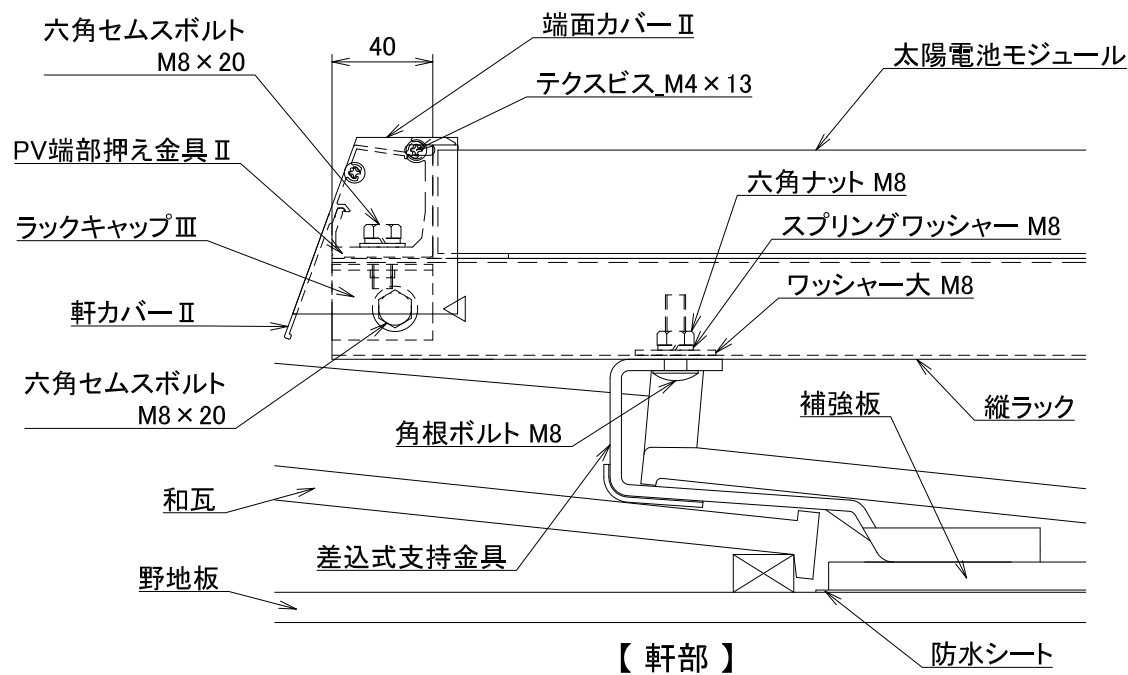
正面図

【 軒カバーなし 】

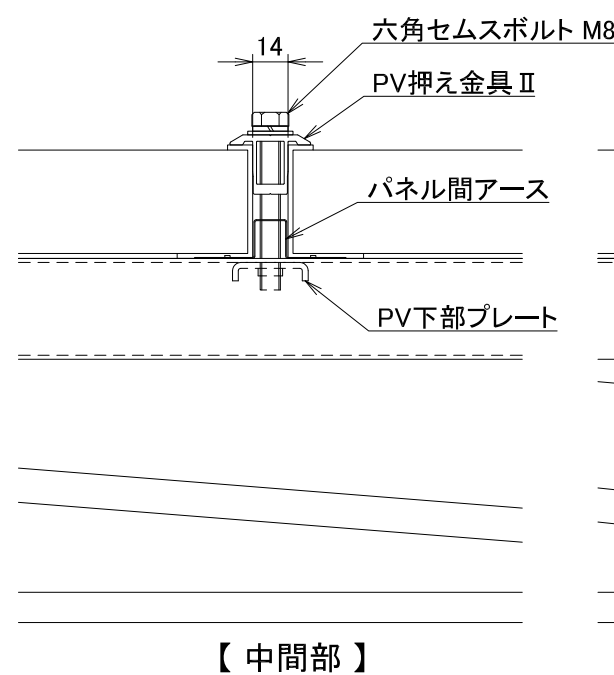
【 差込式支持金具1 】 【 差込式支持金具2 】 【 差込式支持金具3 】



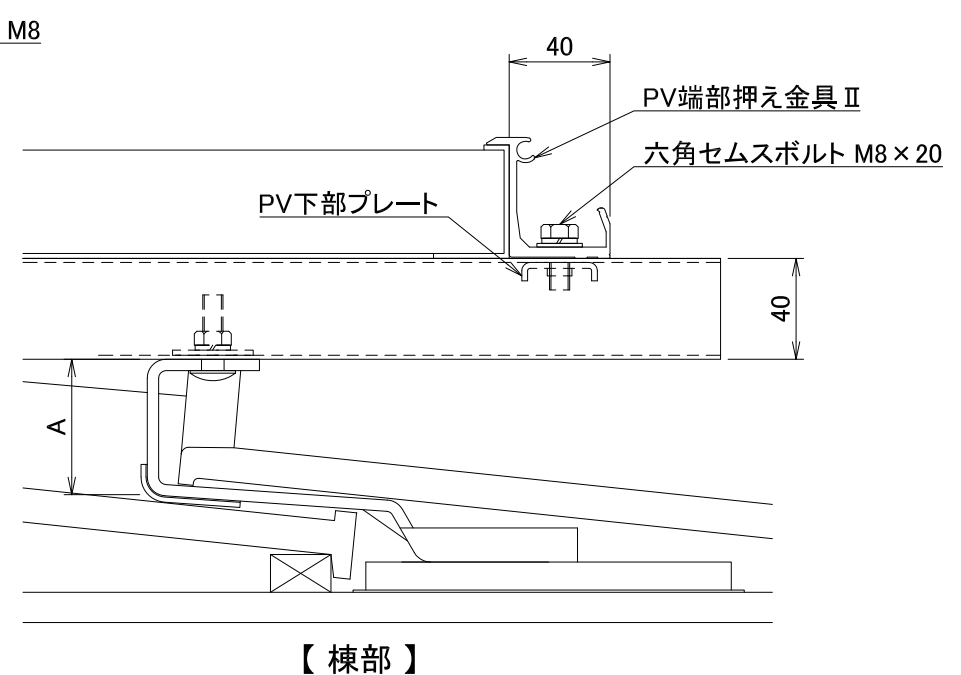
商品名	A寸法	適合屋根材
差込式支持金具1	54	JIS A 5208 J形53A・53B (規格品の中で水返しがある瓦) ※ 主な適合屋根材:和瓦
差込式支持金具2	49	JIS A 5208 F形40 (規格品の中で両端・中央部が高い瓦) ※ 主な適合屋根材:平板瓦
差込式支持金具3	50	JIS A 5208 F形40 (規格品の中で両端・中央部が低い・無い瓦) ※ 主な適合屋根材:平板瓦



【 軒部 】



【 中間部 】



【 棟部 】

側面図

※ 実際の施工に際しては、施工マニュアルを参照して下さい。

材質	-	単位 mm	作図	2015.7.6	図面名	差込式支持金具金具(和瓦)	図番	95010-0	尺度	/
仕上	-	製図	検図	承認	納まり図					
					品番	-				

