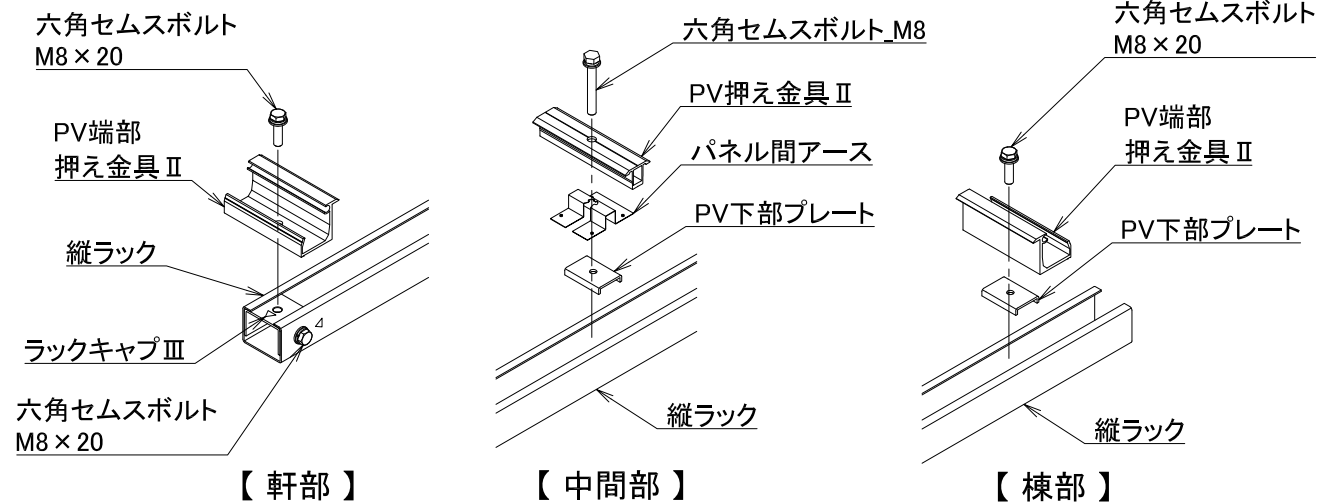
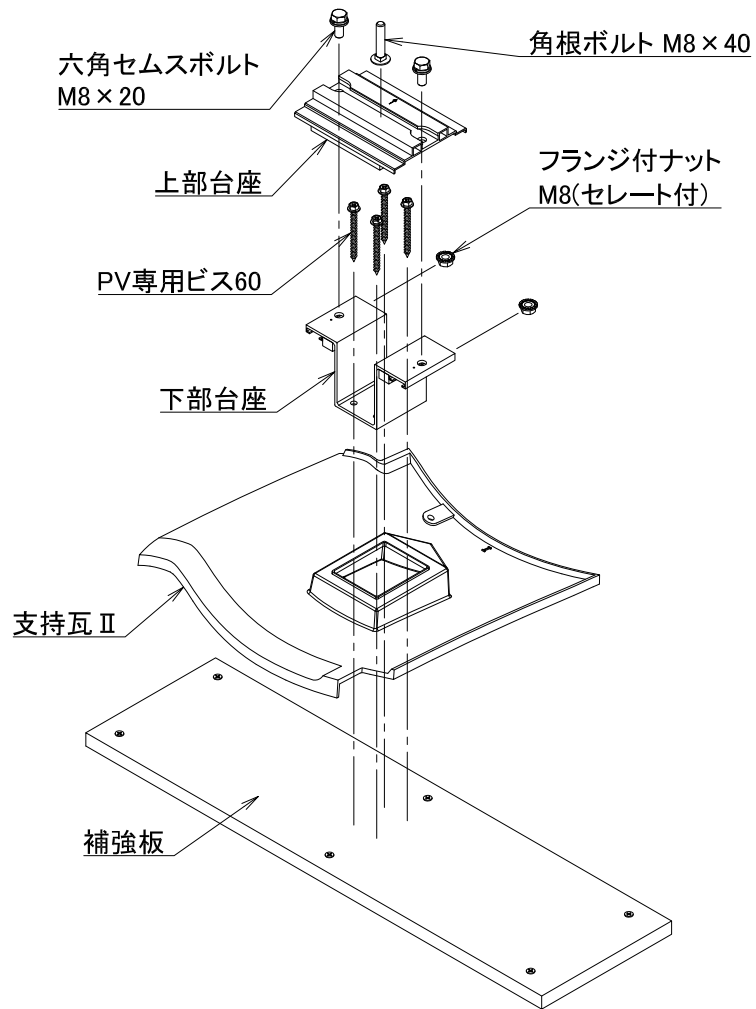


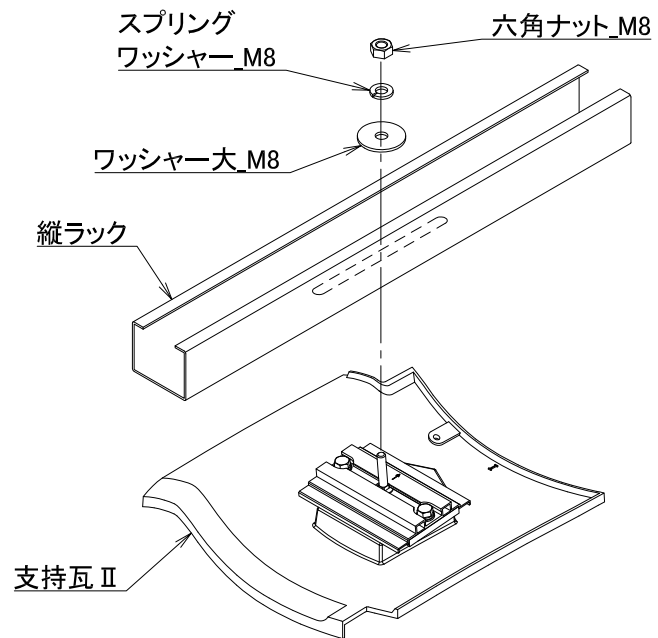
＜押え金具の取付＞



＜支持瓦Ⅱの取付＞

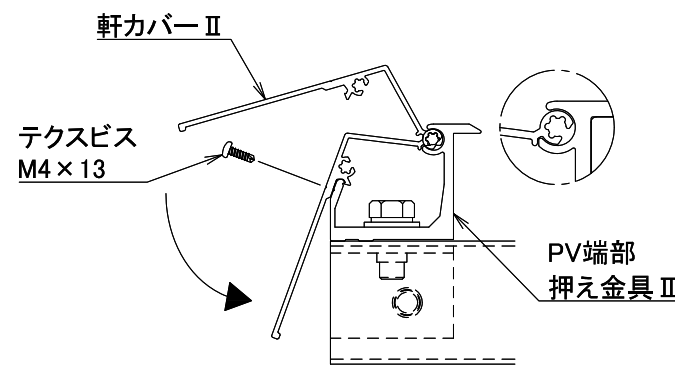


＜縦ラックの取付＞

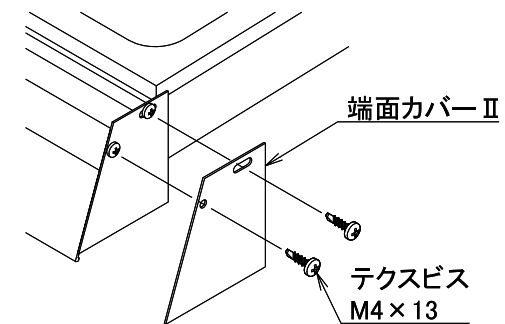


オプション品

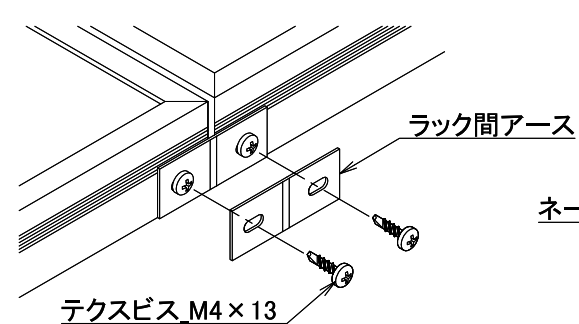
◎ 軒カバーの取付



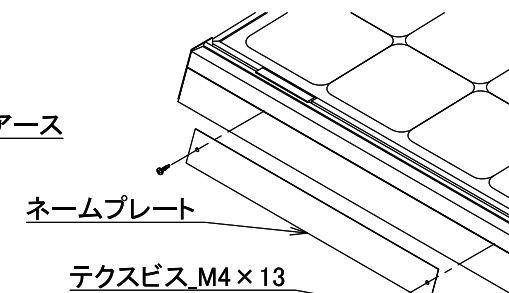
◎ 端面カバーの取付



◎ ラック間アースの取付



◎ ネームプレートの取付



※ 実際の施工に際しては、施工マニュアルを参照して下さい。

材質	-	単位 mm	作図	2015.7.10	図面名	支持瓦Ⅱ(和瓦)	図番	95011-0	尺度	/
		製図	検図	承認		施工図				
仕上	-				品番	-	株式会社ダイーハント			