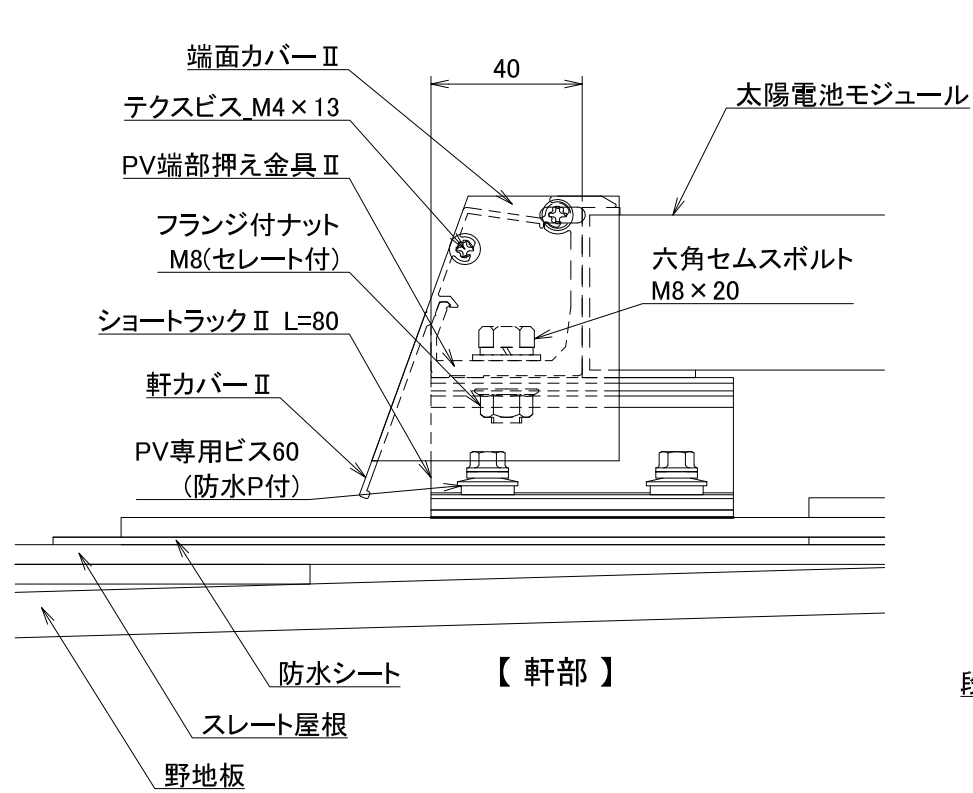
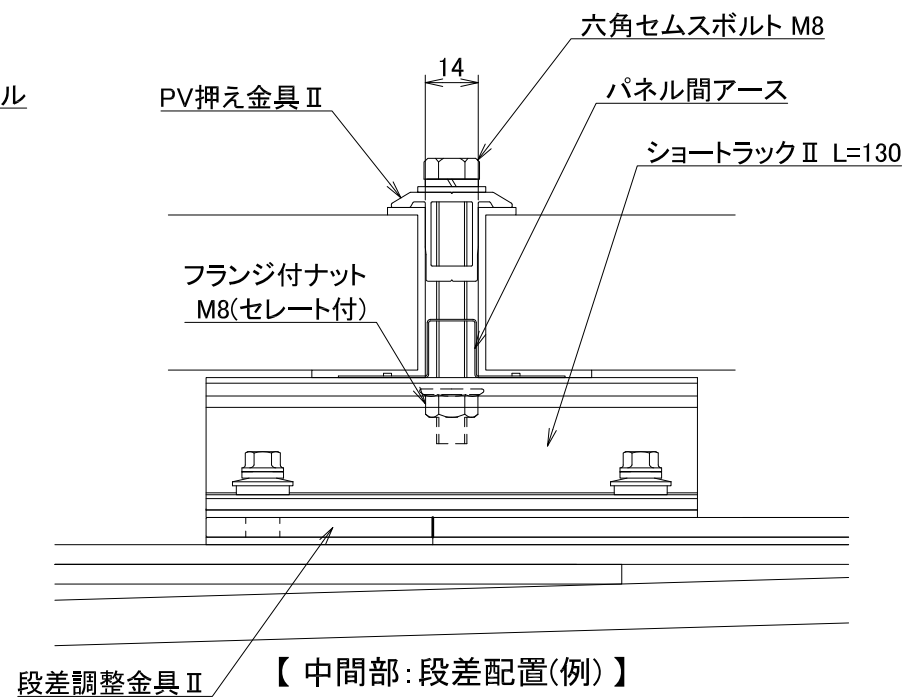


正面図

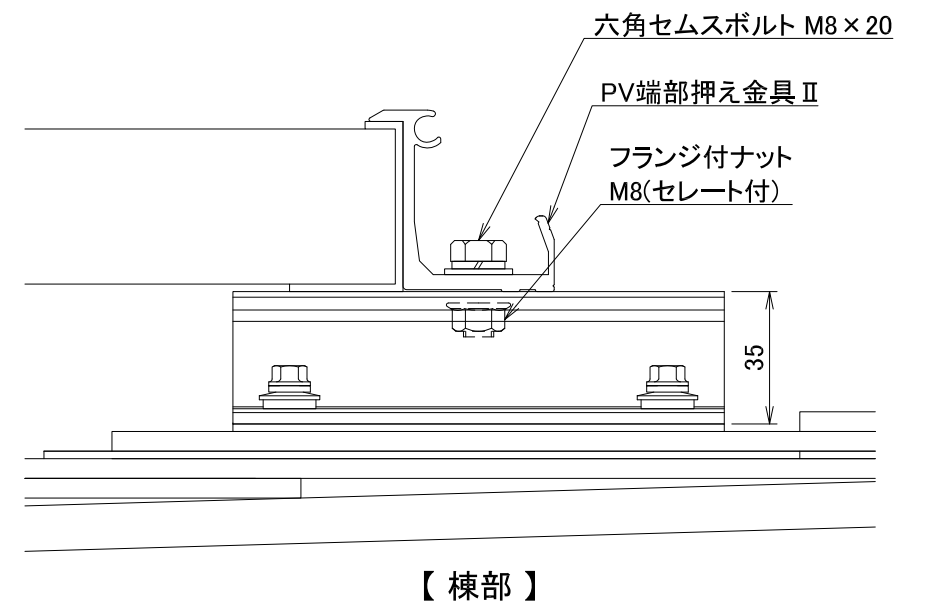


【軒部】



【中間部: 段差配置例】

側面図



【棟部】

※ 実際の施工に際しては、施工マニュアルを参照して下さい。

材質	-	単位 mm	作図		2015.7.6	図面名	ショートラックⅡ 納まり図	図番	95006-0	尺度	/
		製図	検図		承認						
仕上	-					品番	-				
								株式会社ダイーハント			