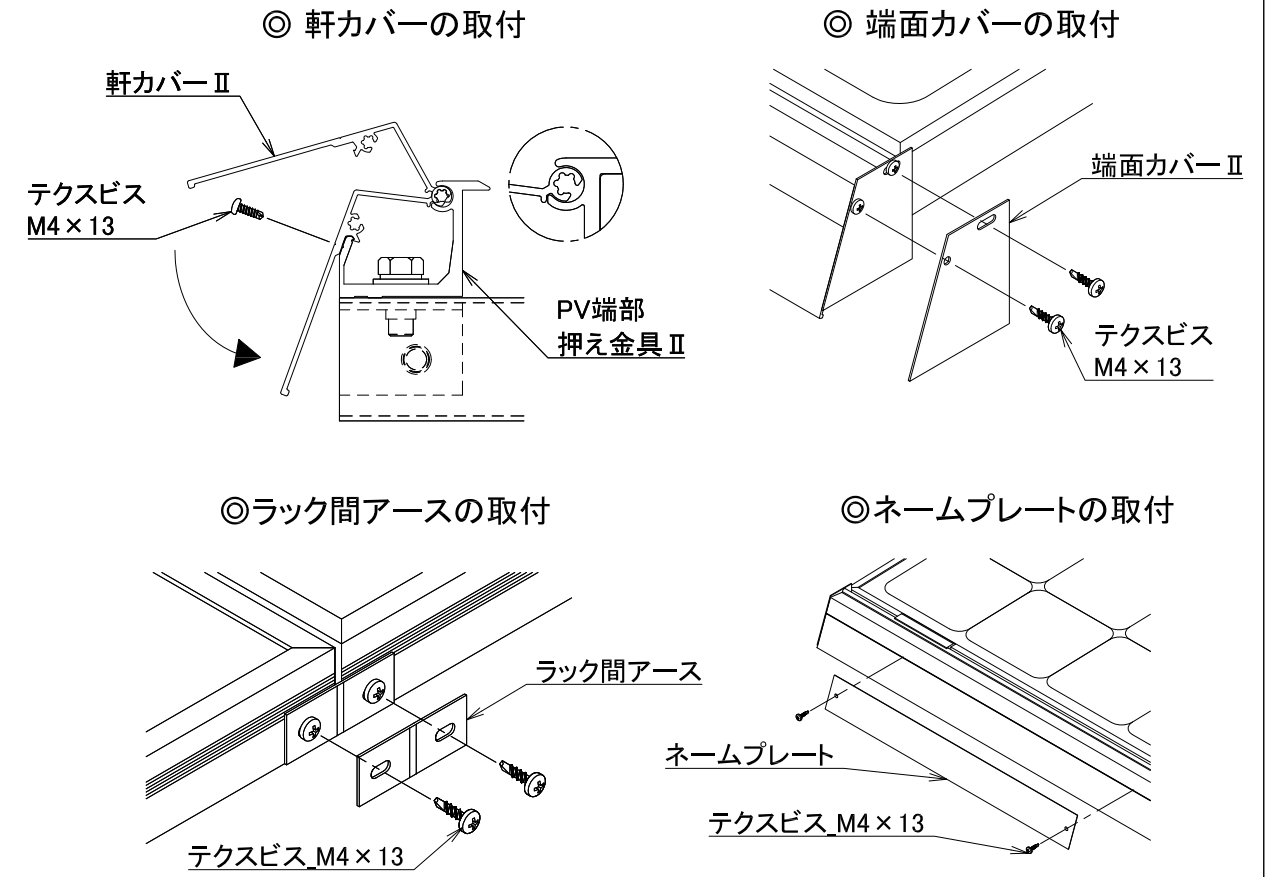


オプション品 (Optional items)



※ 実際の施工に際しては、施工マニュアルを参照して下さい。

材質	-	単位 mm	作図	2015.7.6	図面名	ショートラック II	図番	95005-0	尺度	/
		製図	検図	承認	施工図					
仕上	-				品番	-				

