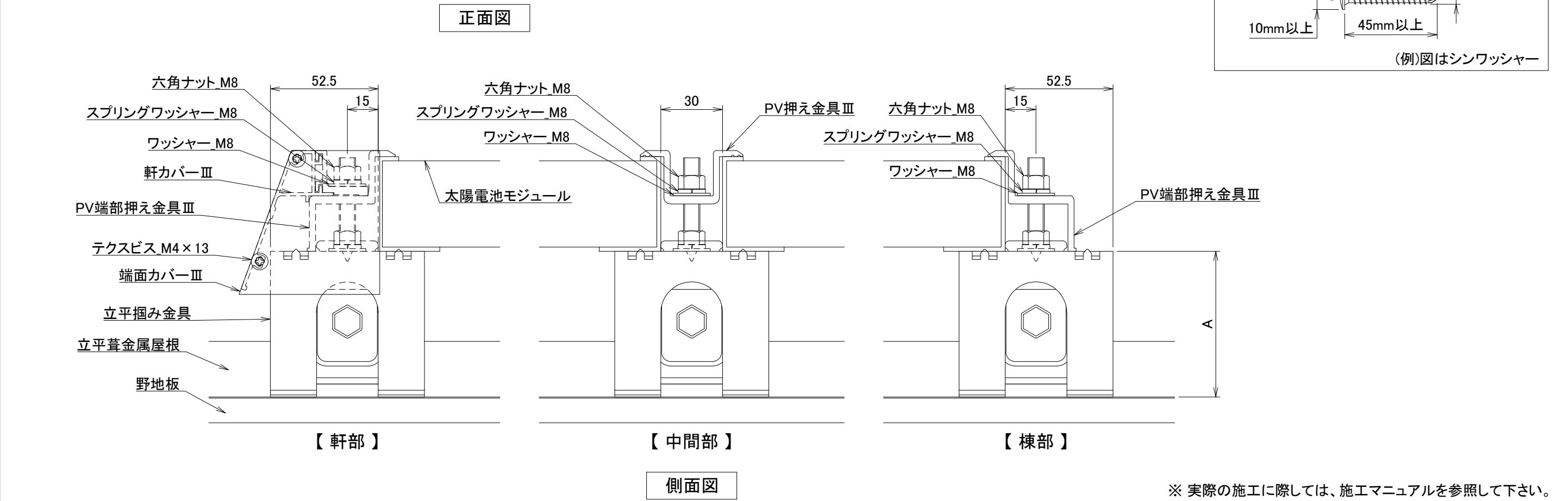
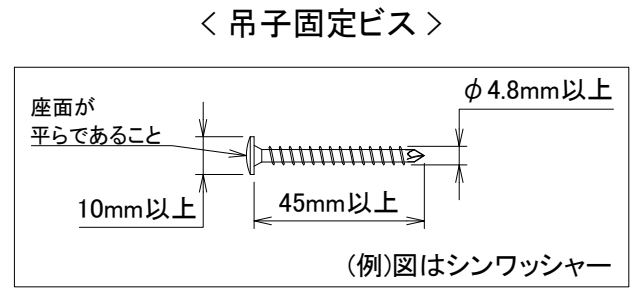
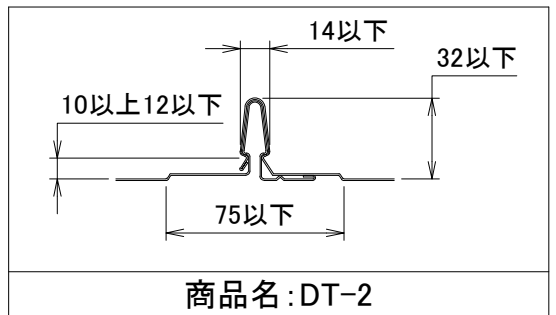


商品名	A寸法
DT-1	70
DT-2	72

※吊子式とクリップ式は対応不可
 ※銅板葺には設置不可



※実際の施工に際しては、施工マニュアルを参照して下さい。

材質	-	単位 mm	作図	2017.5.18	図面名	立平掴み金具 納まり図	図番	95002-1	尺度	/
仕上	-	製図	検図	承認	品番	-				