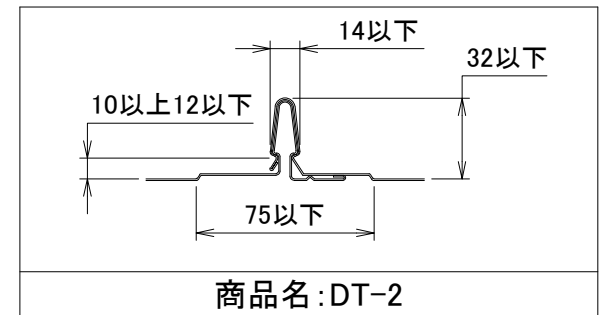
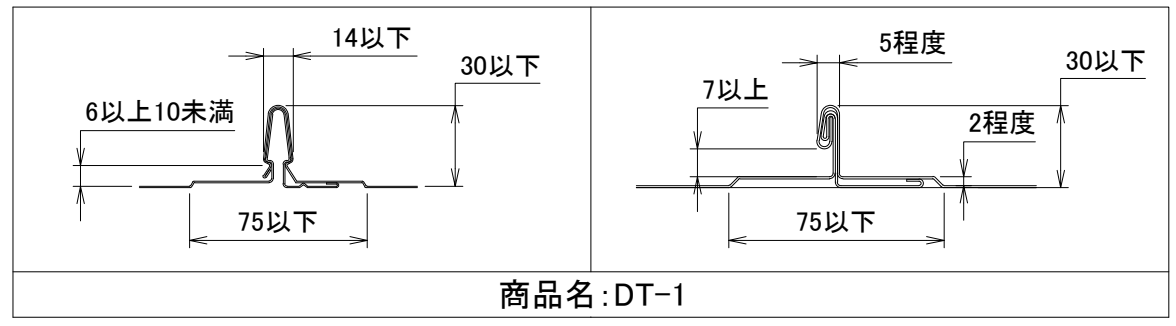
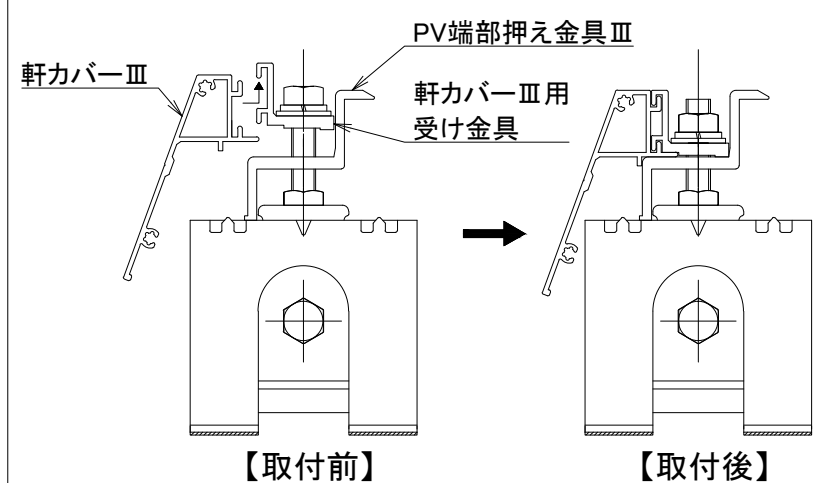


< 屋根材適合 >

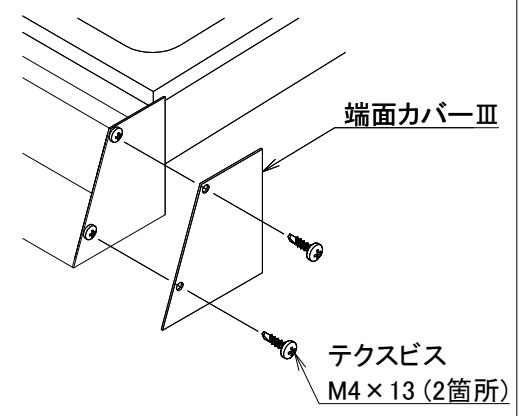


オプション品

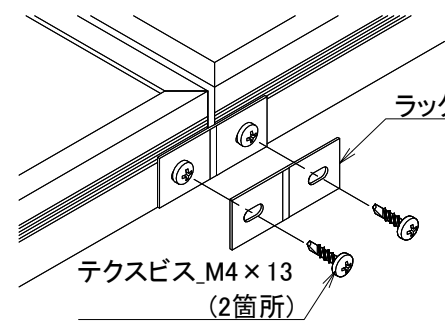
◎ 軒カバーの取付



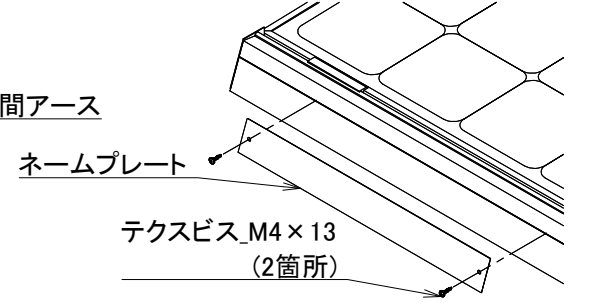
◎ 端面カバーの取付



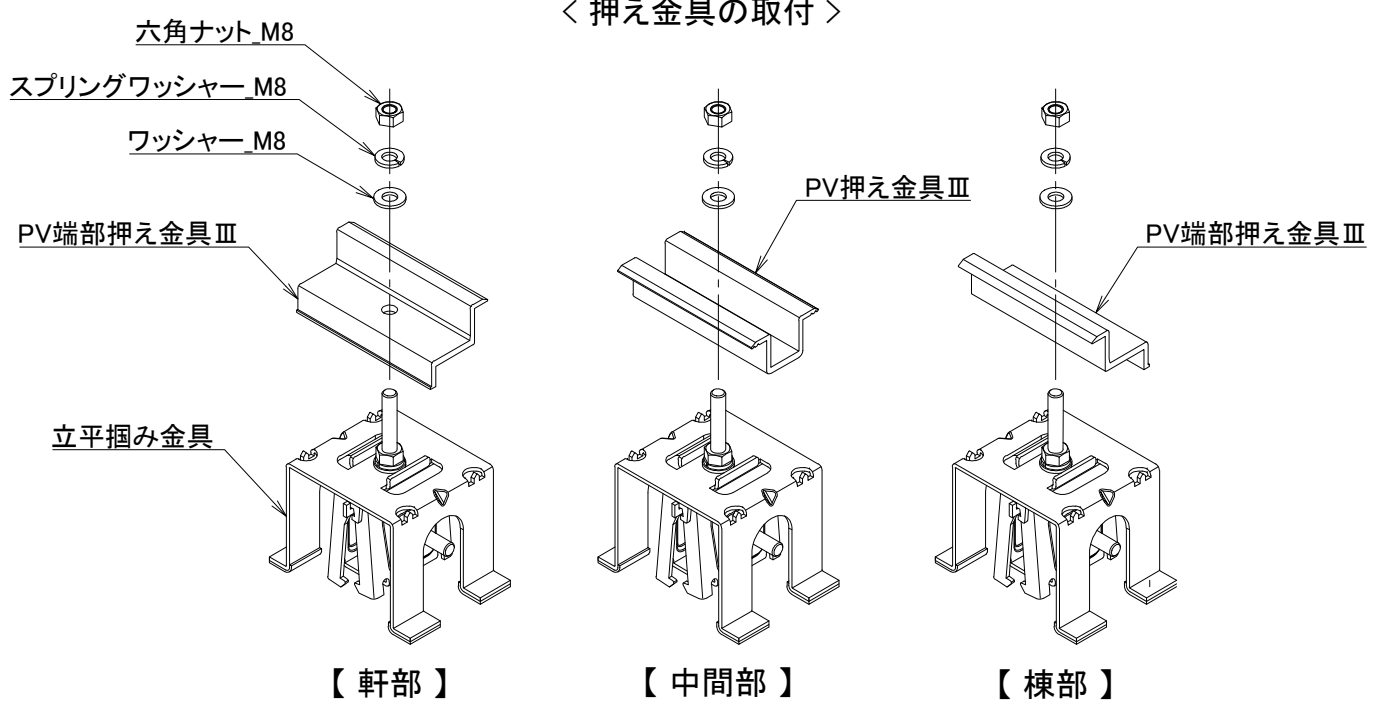
◎ ラック間アースの取付



◎ ネームプレートの取付



< 押え金具の取付 >



※ 実際の施工に際しては、施工マニュアルを参照して下さい。

材質	-	単位 mm	2017.5.18	図面名	立平掴み金具 施工図	図番	95001-1	尺度	/
仕上	-	製図	検図	承認	品番	-			

