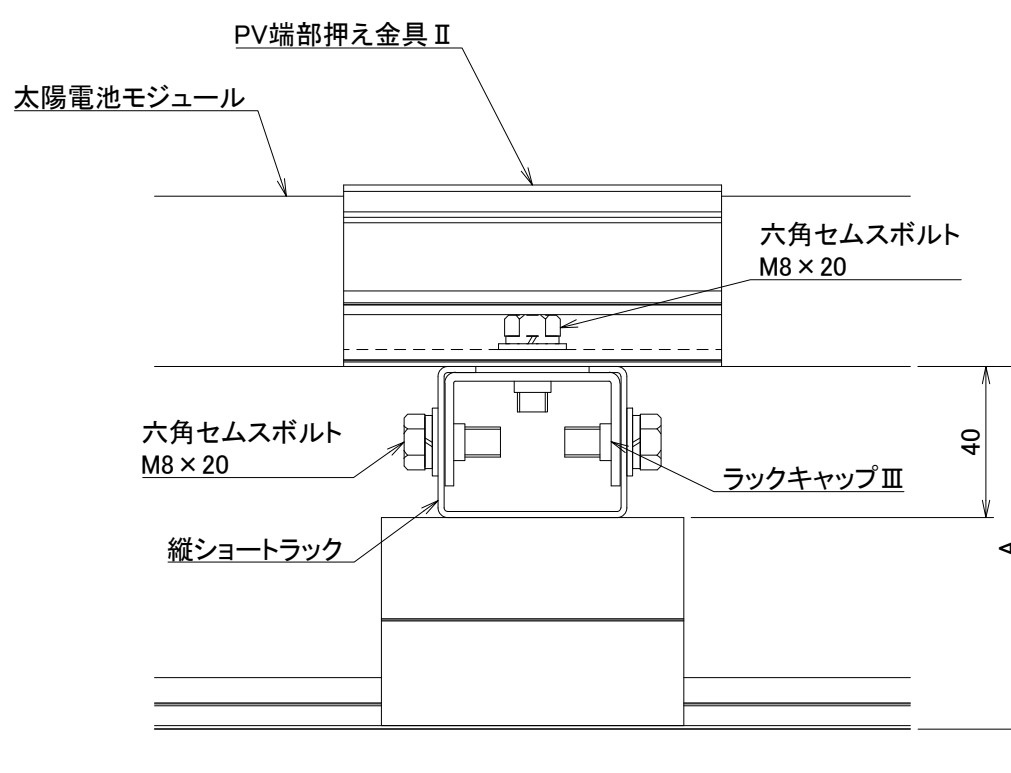
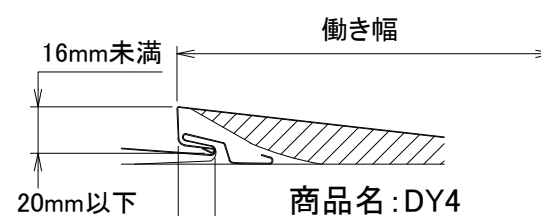
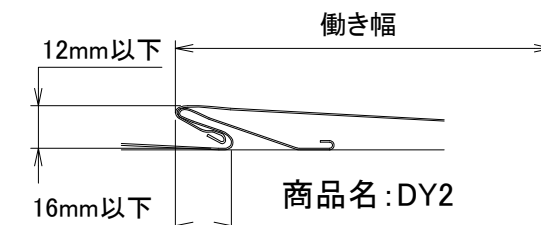
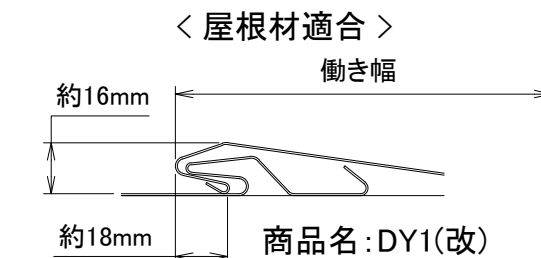


【軒カバーあり】

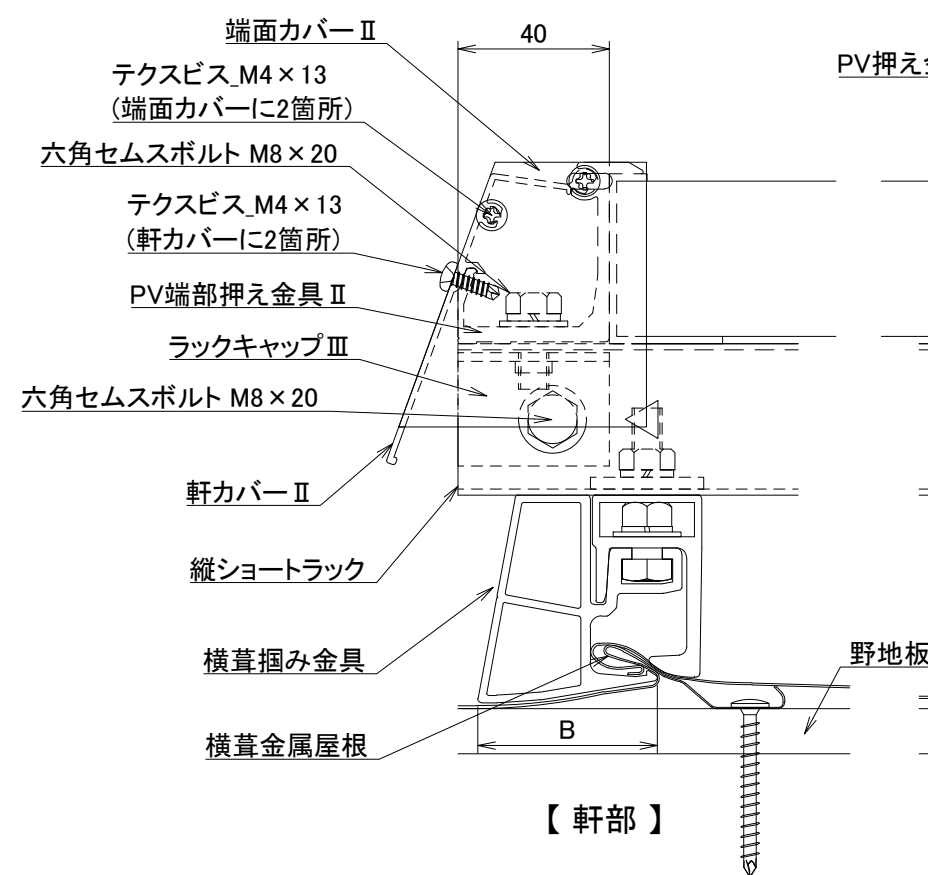


正面図

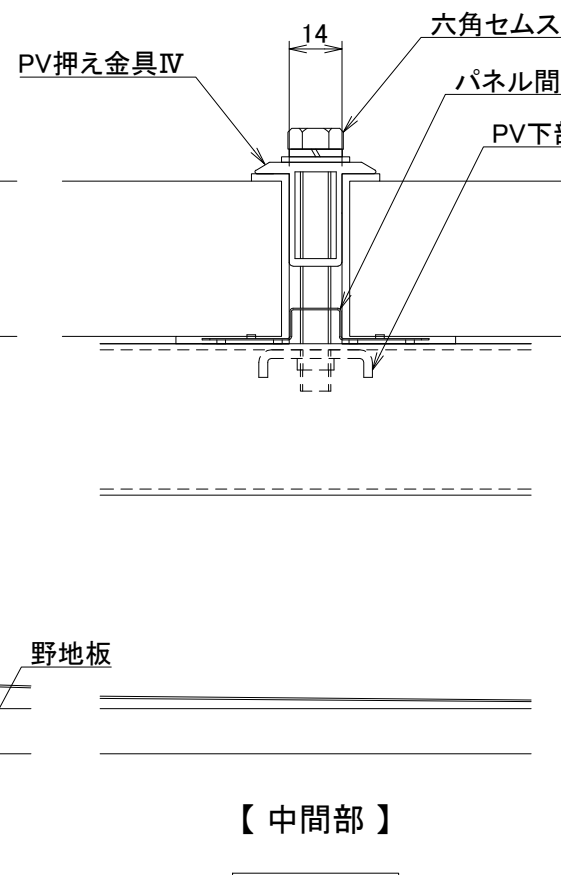
【軒カバーなし】



商品名	適合働き幅	
	縦ラック340mm	縦ラック500mm
DY1(改)		
DY2	170~280mm	250~425mm
DY4		

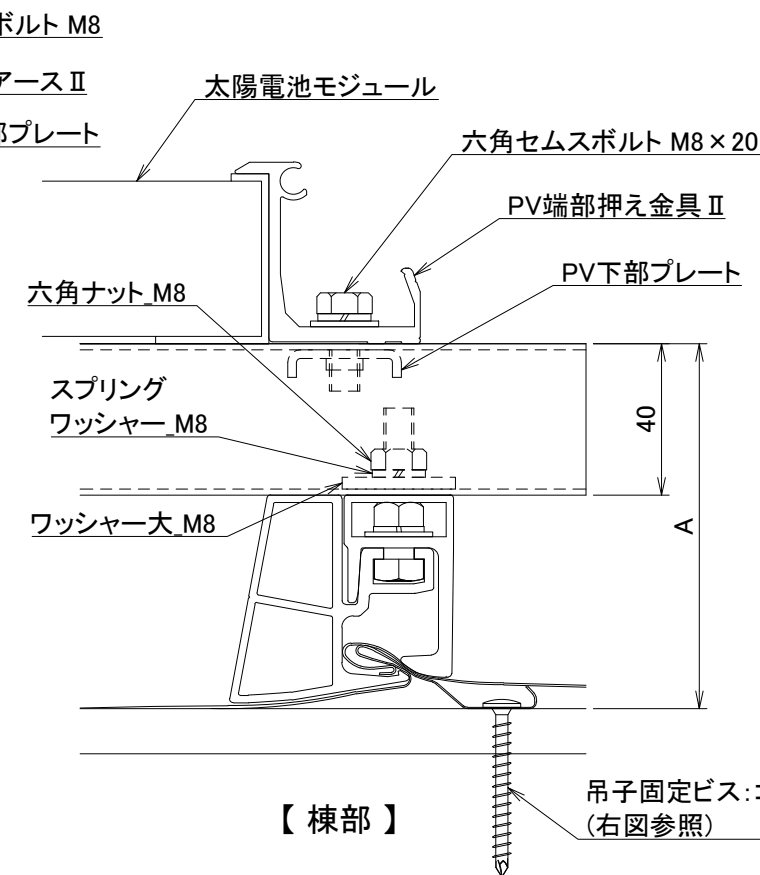


【軒部】



【中間部】

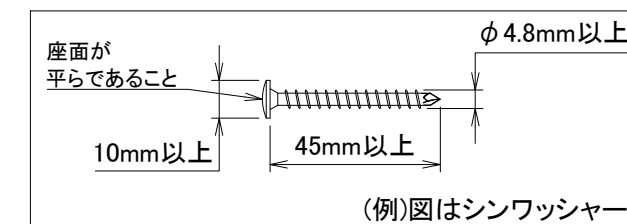
側面図



【棟部】

吊子固定ビス: コーススレッド (右図参照)

< 吊子固定ビス >



商品名	A寸法	B寸法
DY1(改)	95	47.5
DY2	83.5	46
DY4	102	47

※ 実際の施工に際しては、施工マニュアルを参照して下さい。

材質	単位 mm	作図	2017.5.18	図面名	横葺掴み金具 DY1(改)_DY2_DY4 納まり図	図番	95004-1	尺度	/
	製図	検図	承認						
仕上				品番	-				

