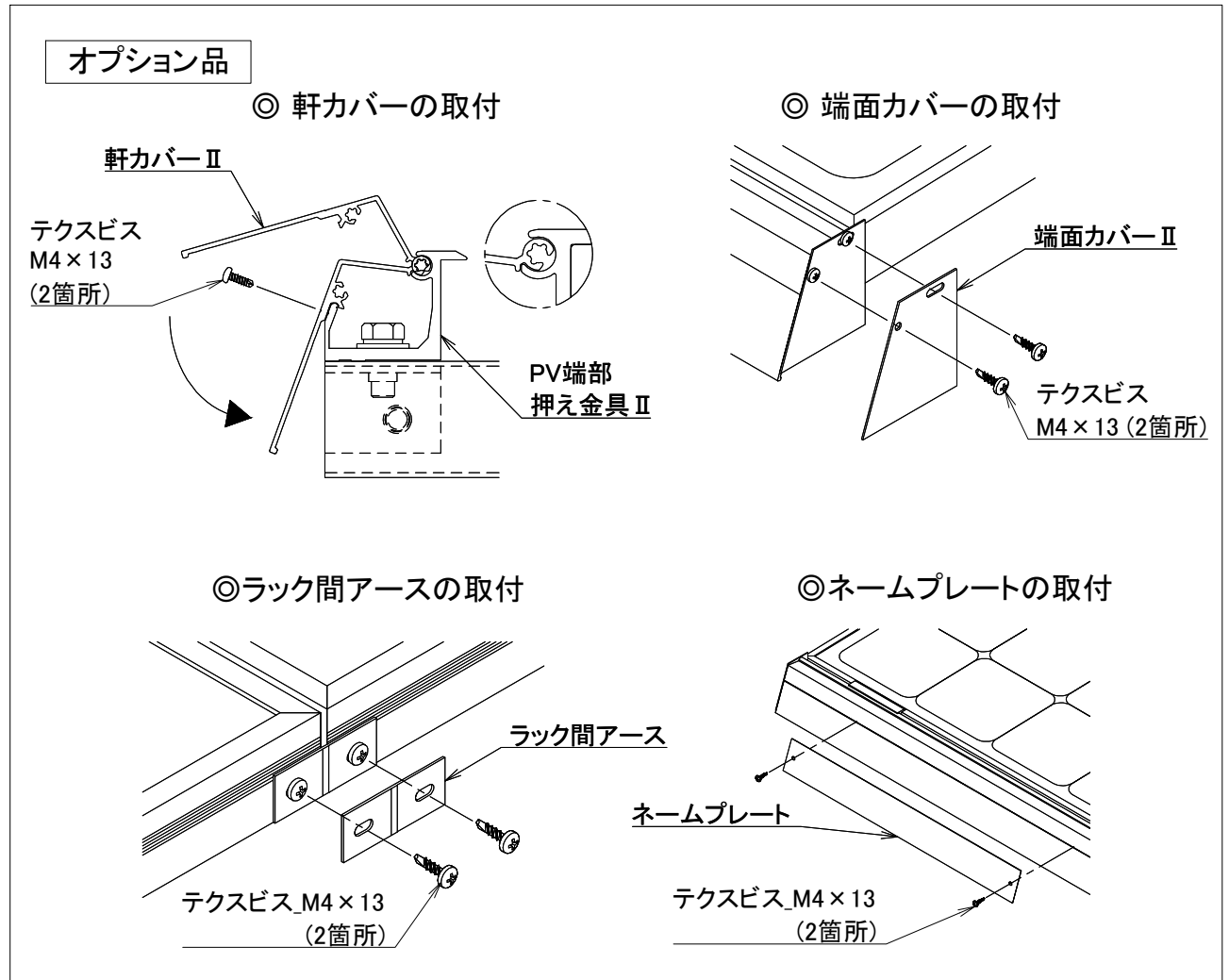
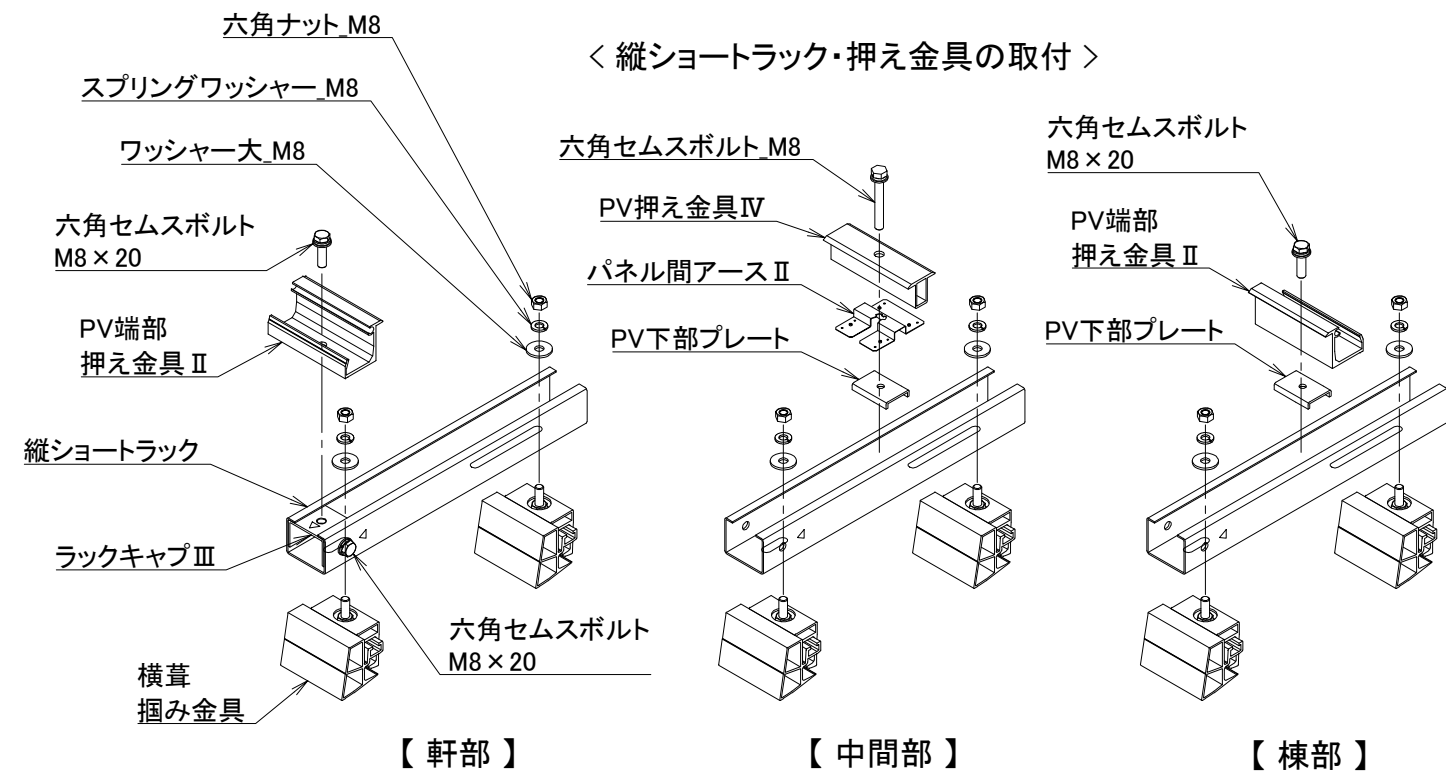
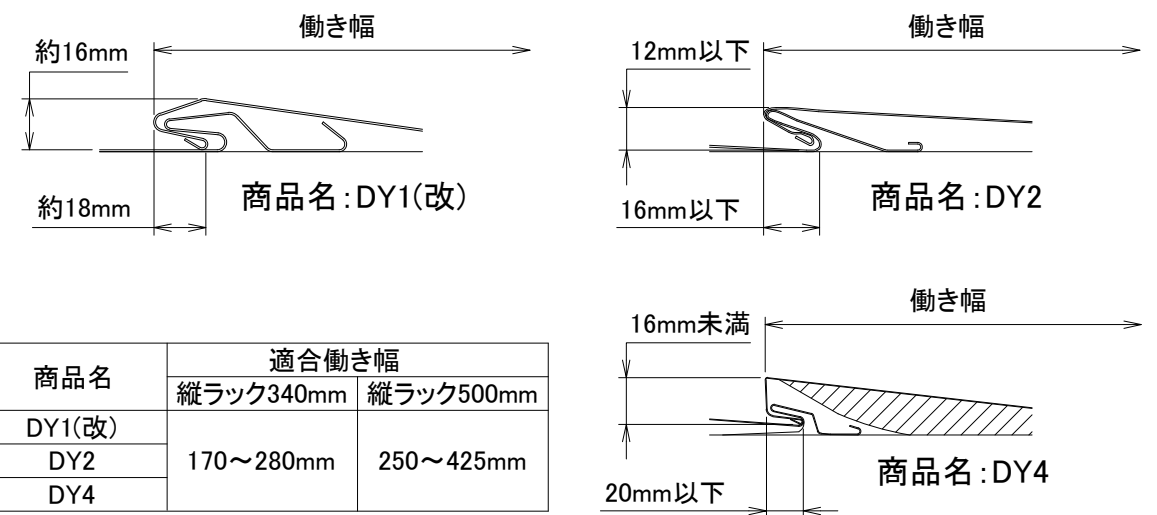


< 屋根材適合 >



※ 実際の施工に際しては、施工マニュアルを参照して下さい。

材質	-	単位 mm	作図	2017.5.18	図面名	横葺掴み金具	図番	尺度
		製図	検図	承認		DY1(改)_DY2_DY4 施工図	95003-1	/
仕上	-				品番	-		

株式会社ダイーハント