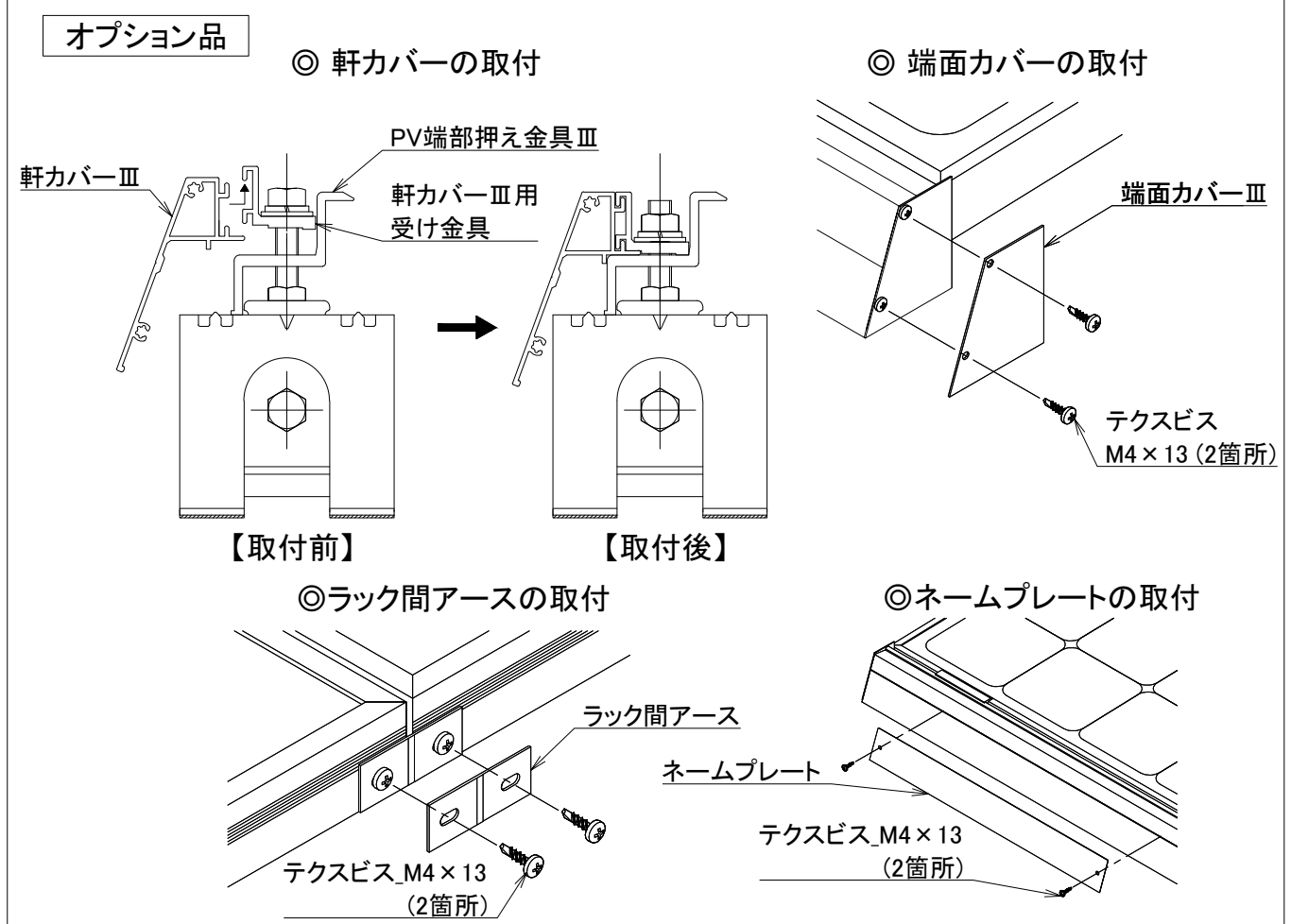
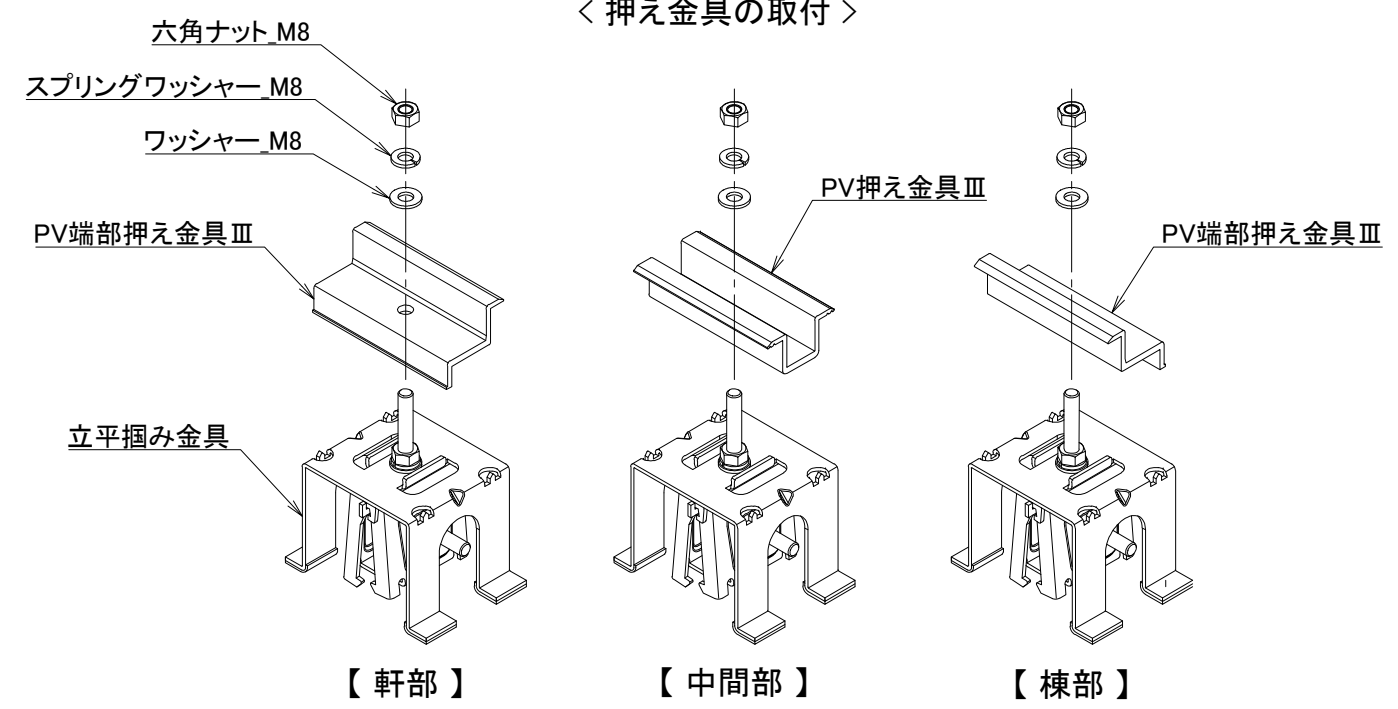
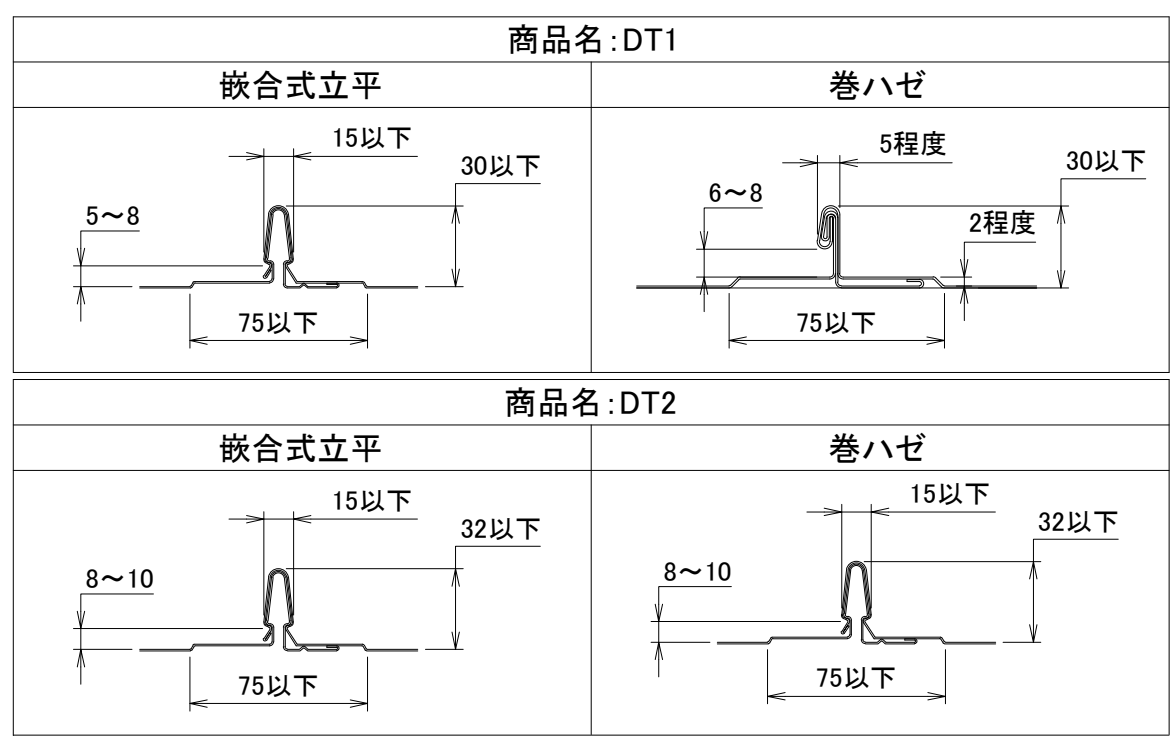


< 屋根材適合 >



※ 実際の施工に際しては、施工マニュアルを参照して下さい。

材質	-	単位 mm	作図	2019.1.21	図面名	立平掴み金具 施工図	図番	95001-2	尺度	/
仕上	-	製図	検図	承認	品番	-				