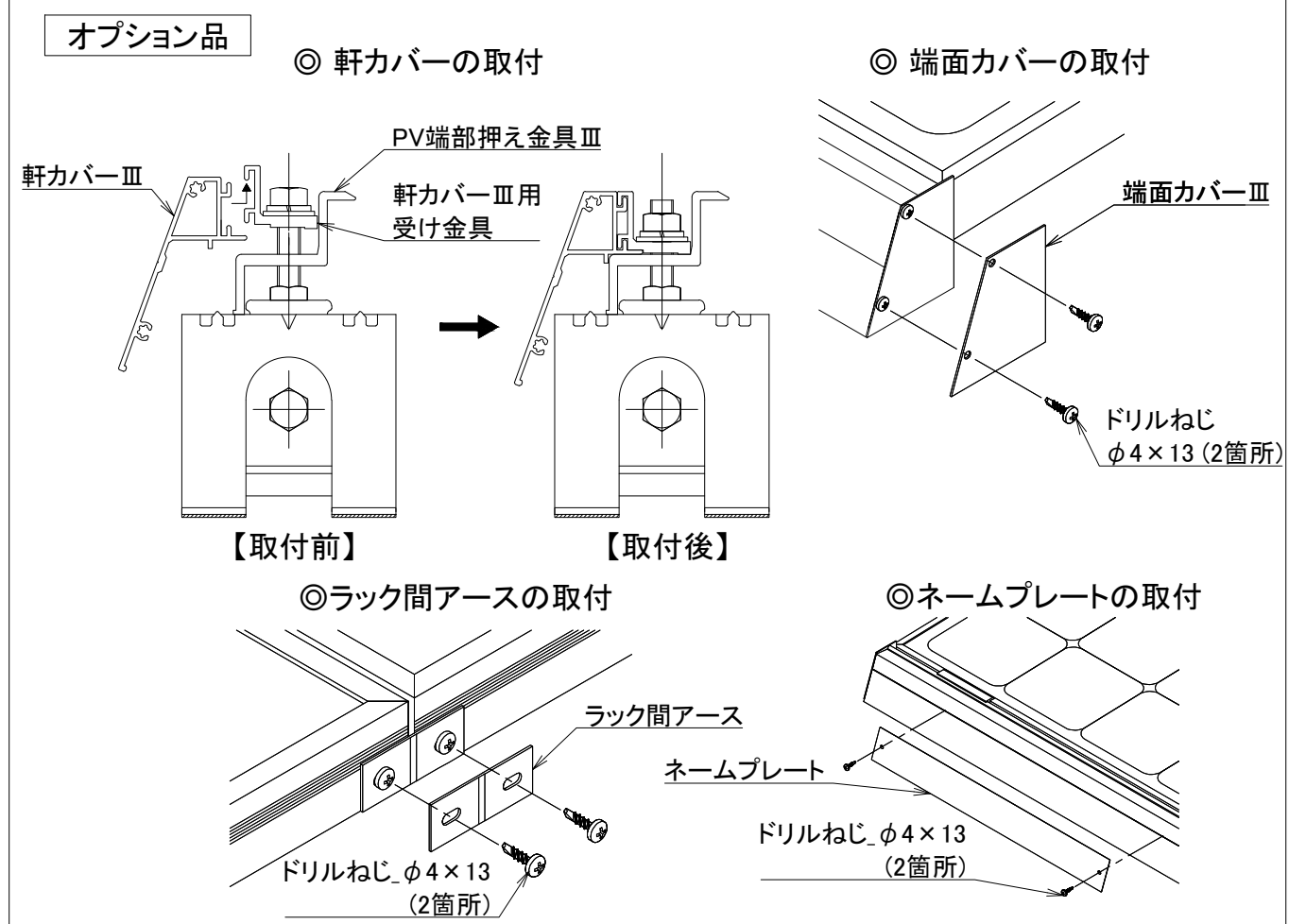
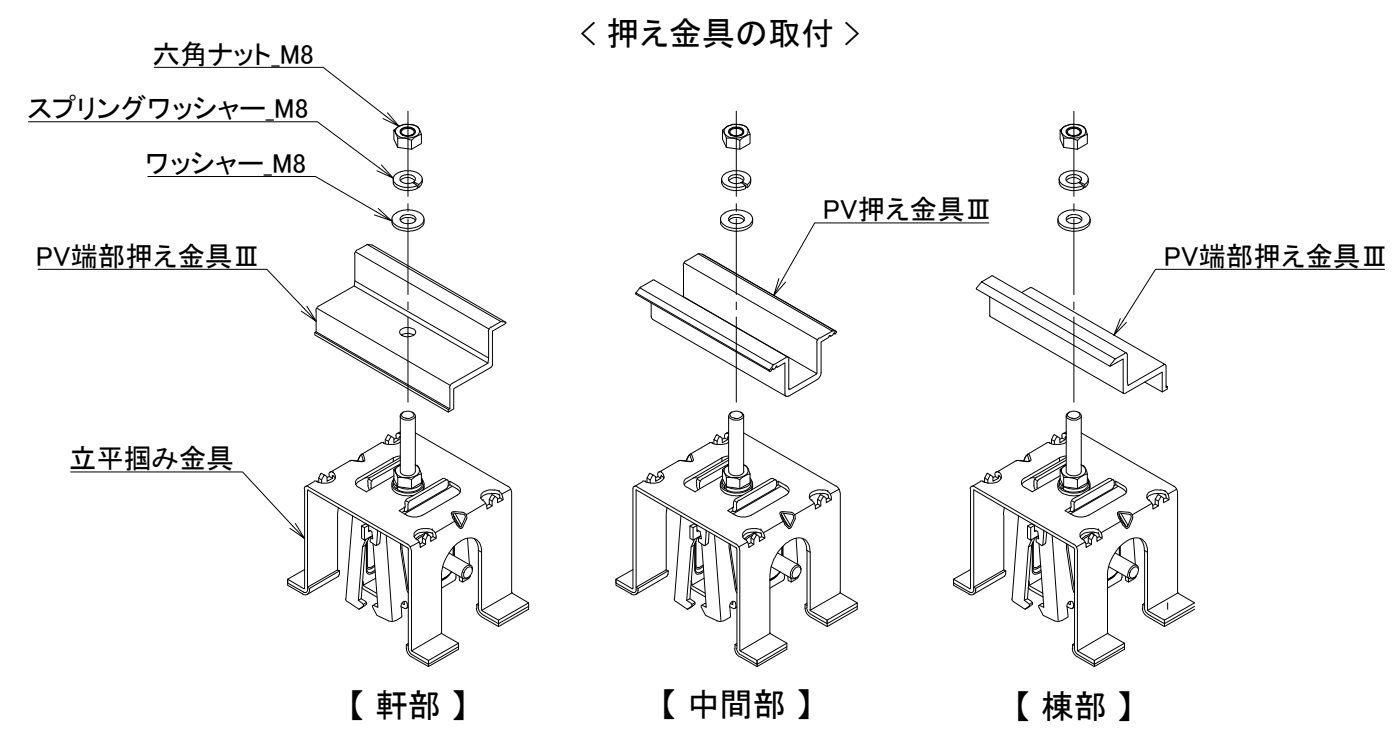
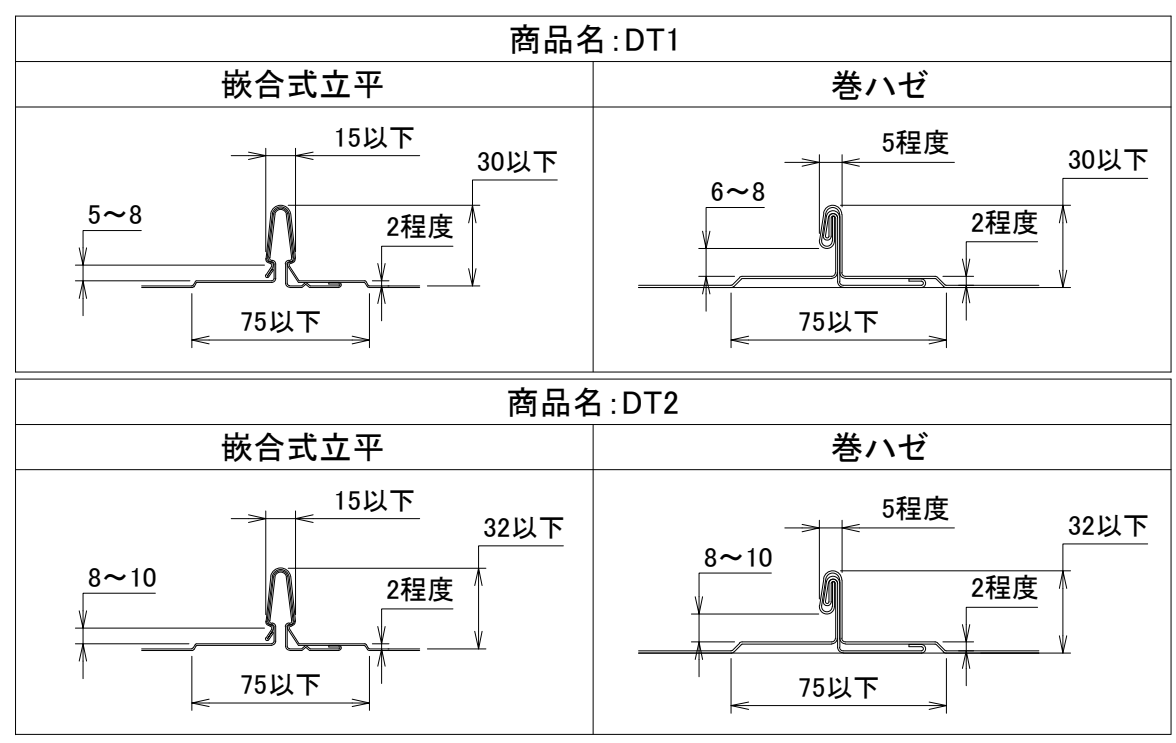


< 屋根材適合 >



※ 実際の施工に際しては、施工マニュアルを参照して下さい。

材質	-	単位 mm	作図	2022.05.25	図面名	立平掴み金具	図番	95001-4	尺度	/
		製図	検図	承認		施工図				
仕上	-				品番	-				

株式会社ダイドーハント