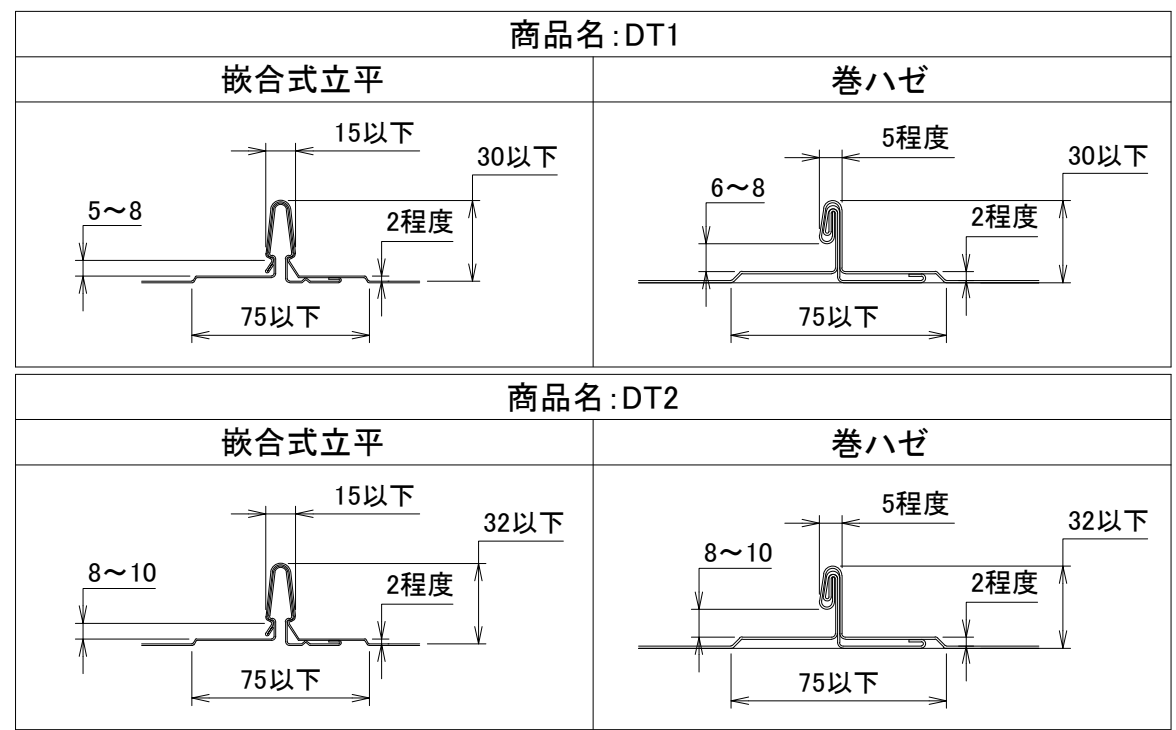
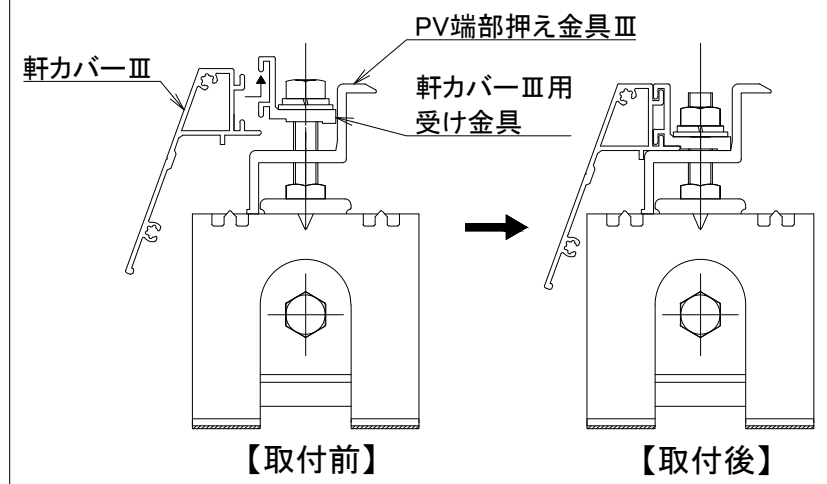


< 屋根材適合 >

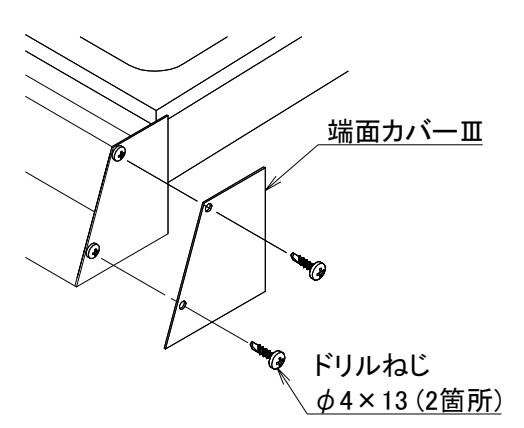


オプション品

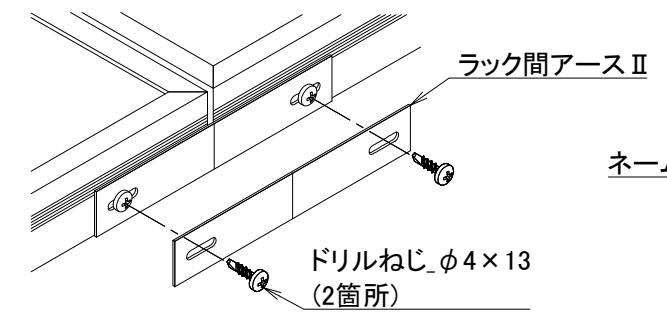
◎ 軒カバーの取付



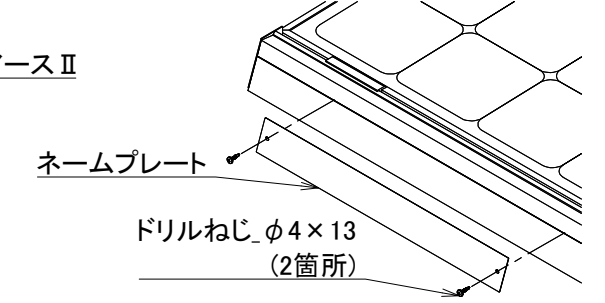
◎ 端面カバーの取付



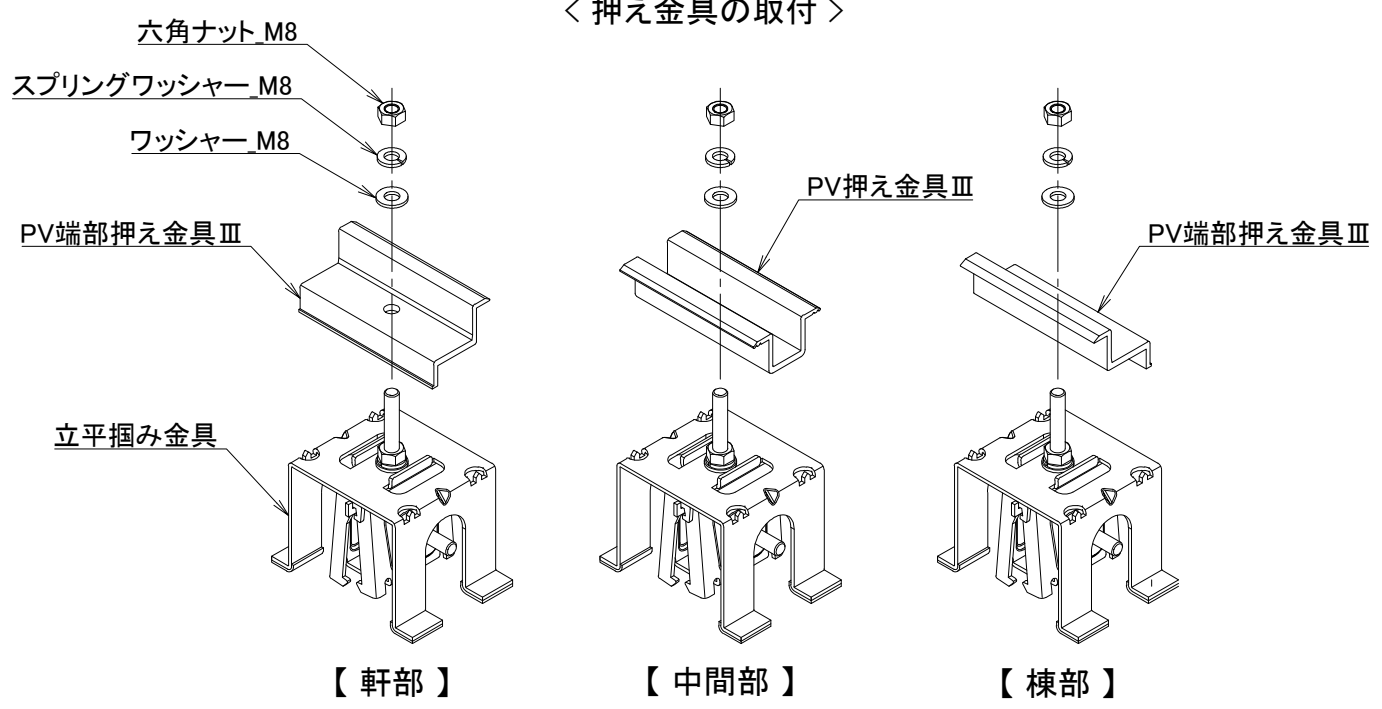
◎ ラック間アースの取付



◎ ネームプレートの取付



< 押え金具の取付 >



※ 実際の施工に際しては、施工マニュアルを参照して下さい。

材質	-	単位 mm	作図	2024.05.15	図面名	立平掴み金具	図番	95001-5	尺度	/
		製図	検図	承認		施工図				
仕上	-				品番	-				

