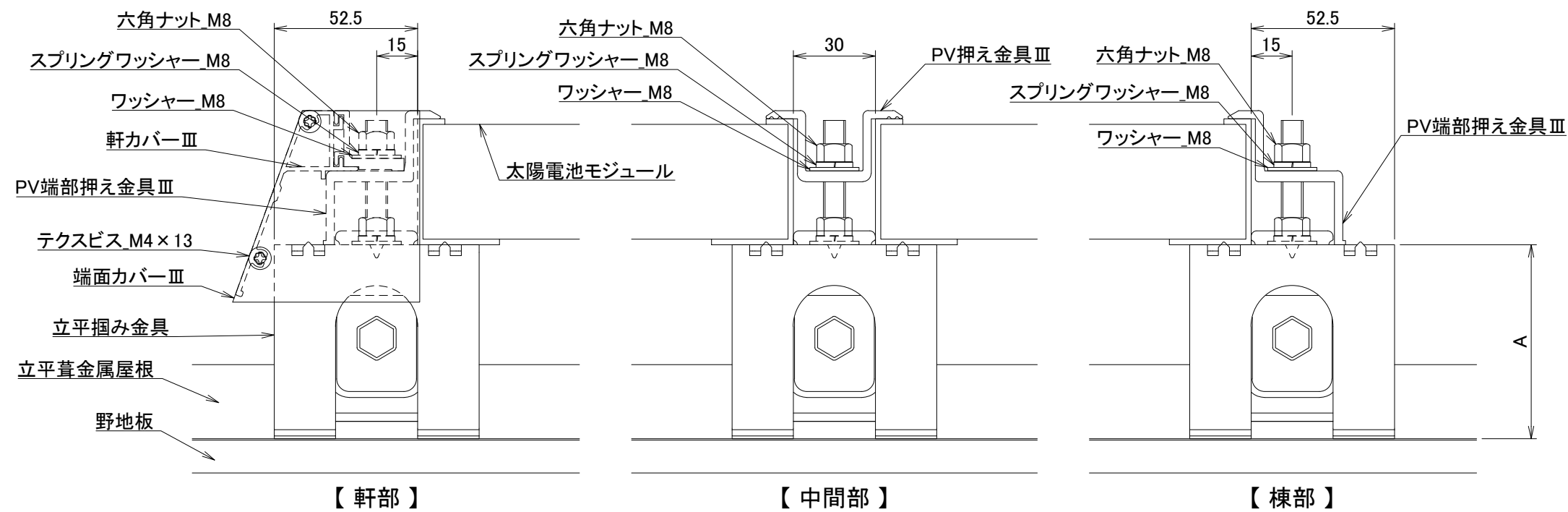
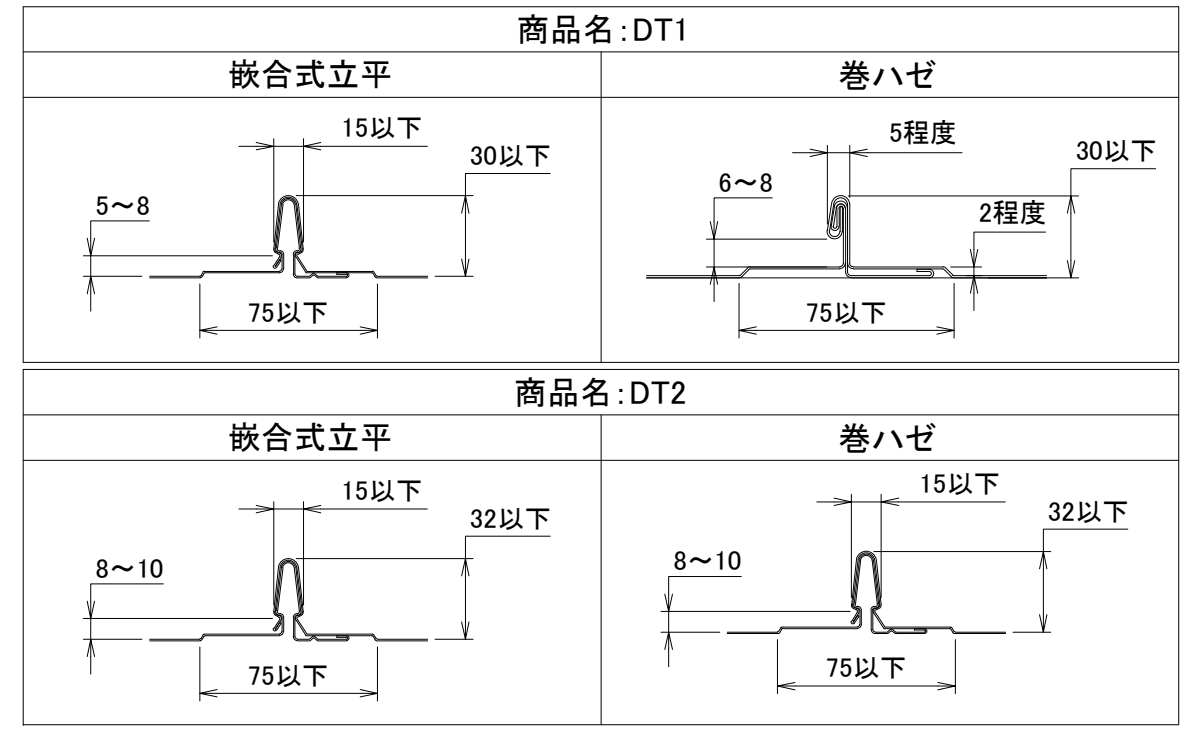


正面図



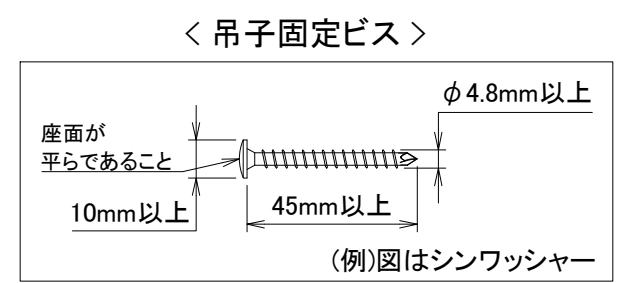
側面図

＜屋根材適合＞



商品名	A寸法
DT1	70
DT2	72

※吊子式とクリップ式は対応不可
※銅板葺には設置不可



※実際の施工に際しては、施工マニュアルを参照して下さい。

材質	-	単位 mm	作図	2019.1.21	図面名	立平掴み金具 納まり図	図番	95002-2	尺度	/
仕上	-	製図	検図	承認	品番	-				