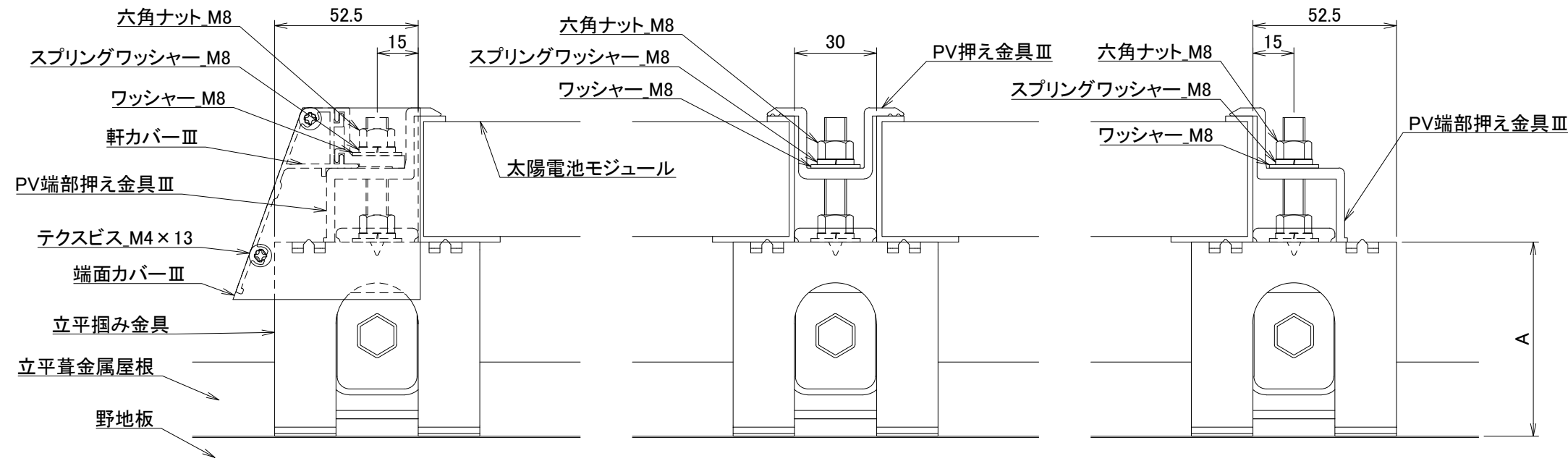


【 軒カバーあり 】

【 軒カバーなし 】

正面図



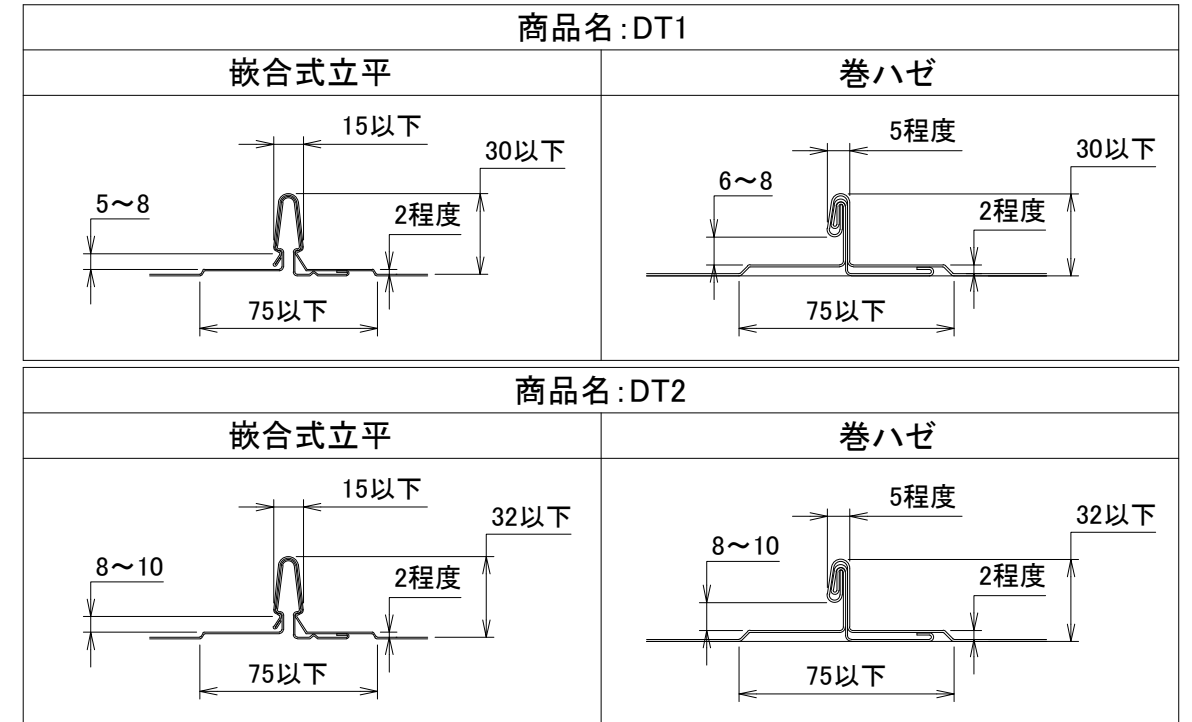
【 軒部 】

【 中間部 】

【 棟部 】

側面図

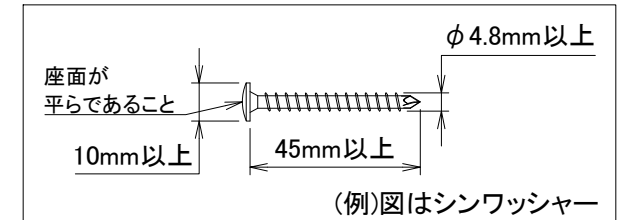
＜ 屋根材適合 ＞



商品名	A寸法
DT1	70
DT2	72

※吊子式とクリップ式は対応不可
※銅板葺には設置不可

＜ 吊子固定ビス ＞



※ 実際の施工に際しては、施工マニュアルを参照して下さい。

材質	-	単位 mm	作図	2020.10.06	図面名	立平掴み金具 納まり図	図番	95002-3	尺度	/
仕上	-	製図	検図	承認	品番	-				