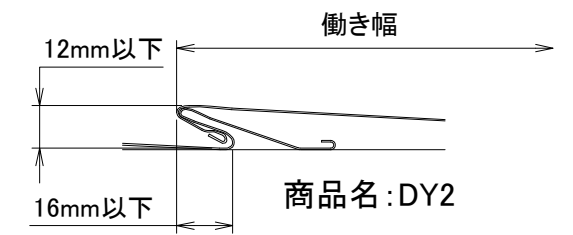
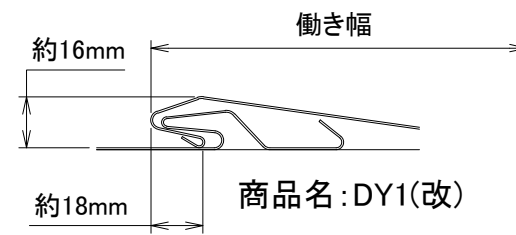
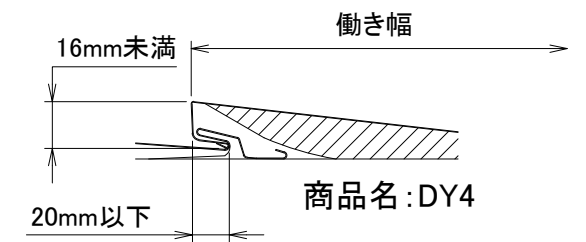


＜屋根材適合＞

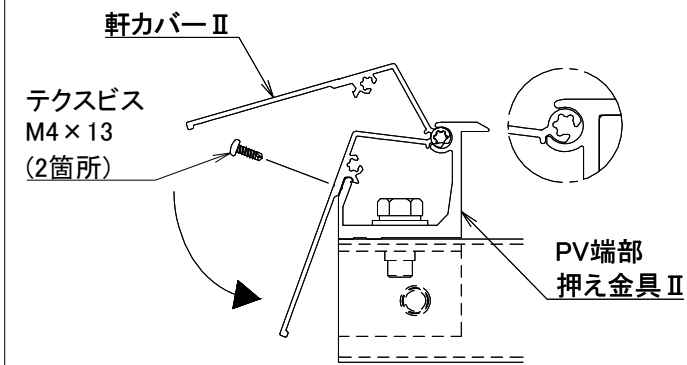


商品名	適合働き幅	
	縦ラック340mm	縦ラック500mm
DY1(改)		
DY2	140~280mm	250~425mm
DY4		

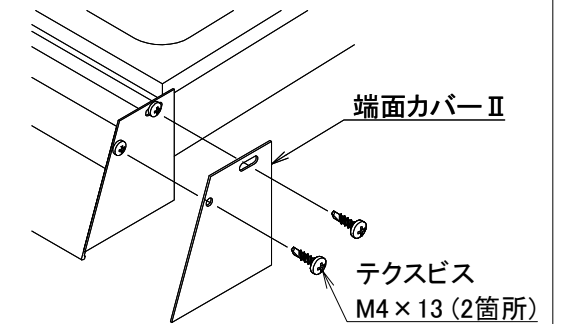


オプション品

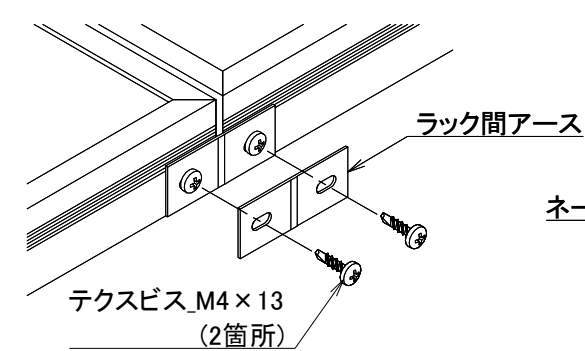
◎ 軒カバーの取付



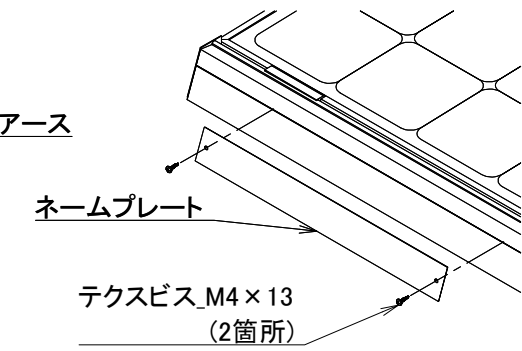
◎ 端面カバーの取付



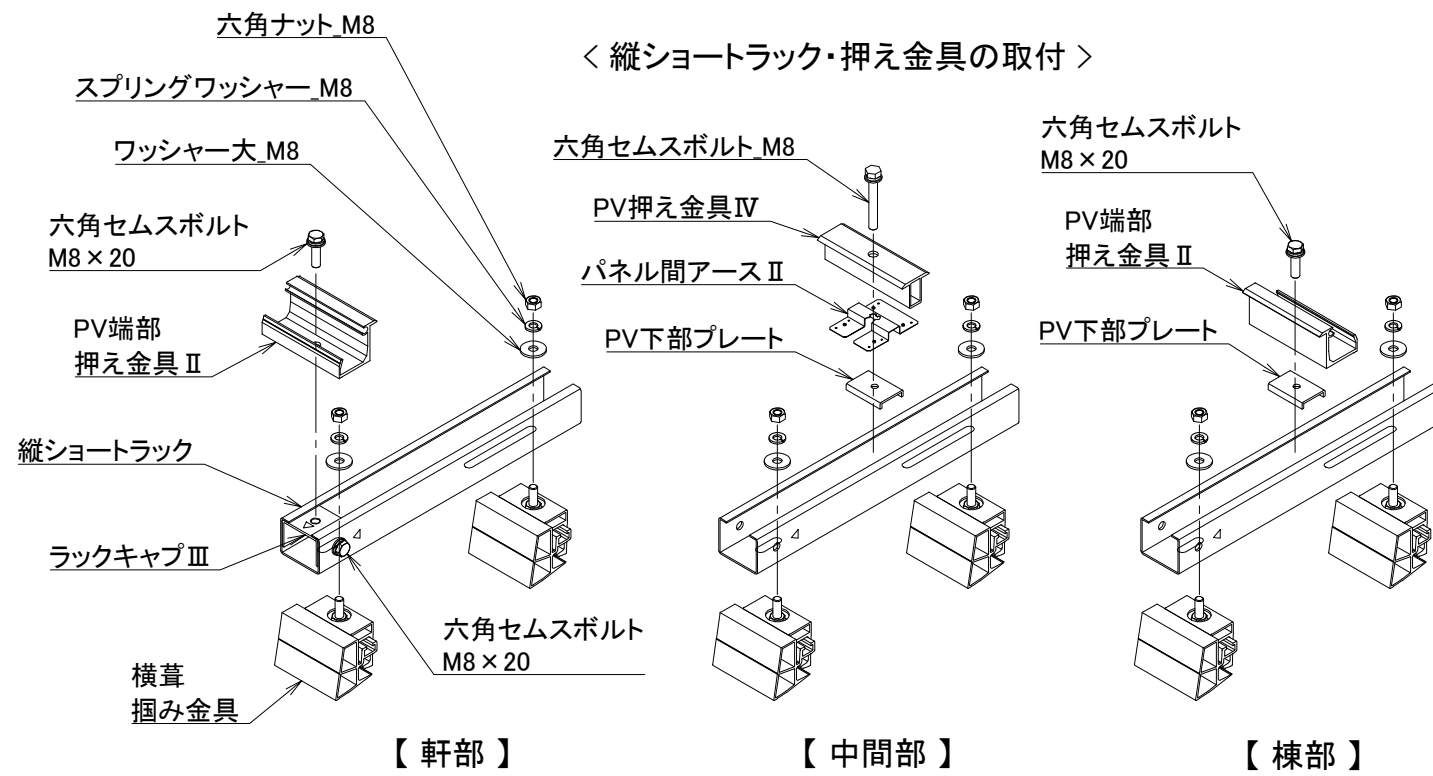
◎ ラック間アースの取付



◎ ネームプレートの取付



＜縦ショートラック・押え金具の取付＞



※ 実際の施工に際しては、施工マニュアルを参照して下さい。

材質	-	単位 mm	作図	2019.1.21	図面名	横葺掴み金具	図番	95003-2	尺度	/
			製図	検図	承認	DY1(改)_DY2_DY4 施工図				
仕上	-				品番	-				

