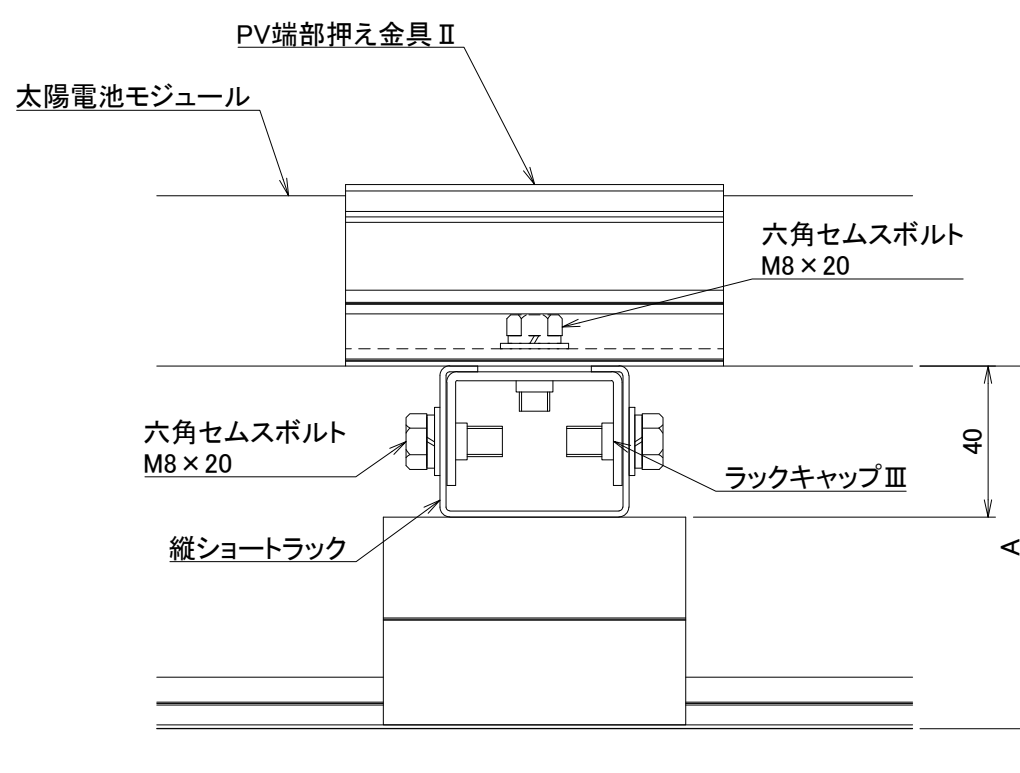


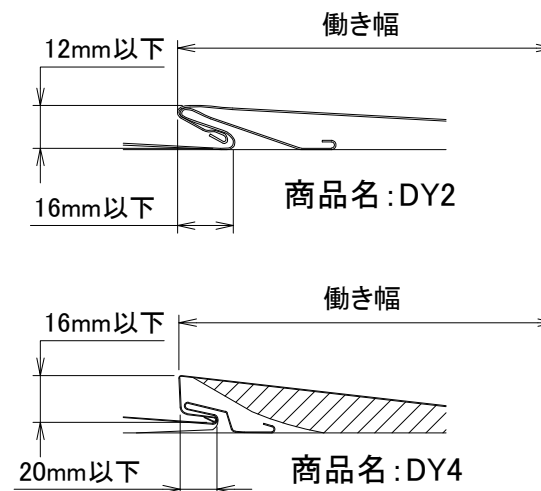
【軒カバーあり】



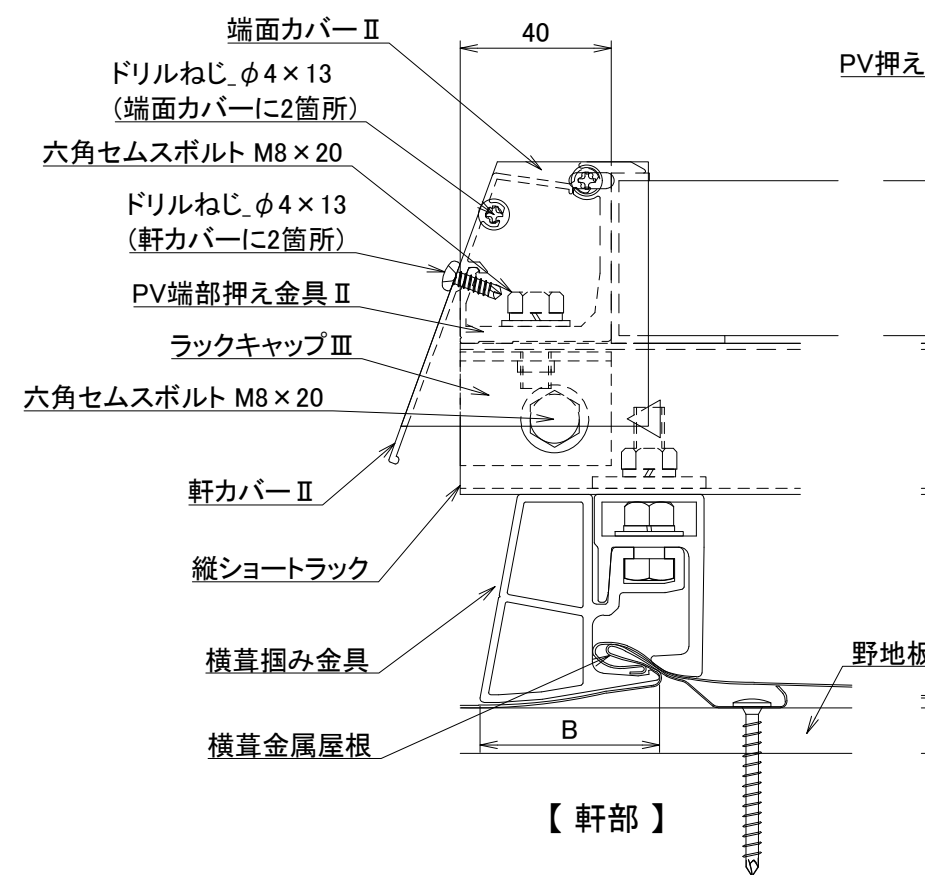
正面図

【軒カバーなし】

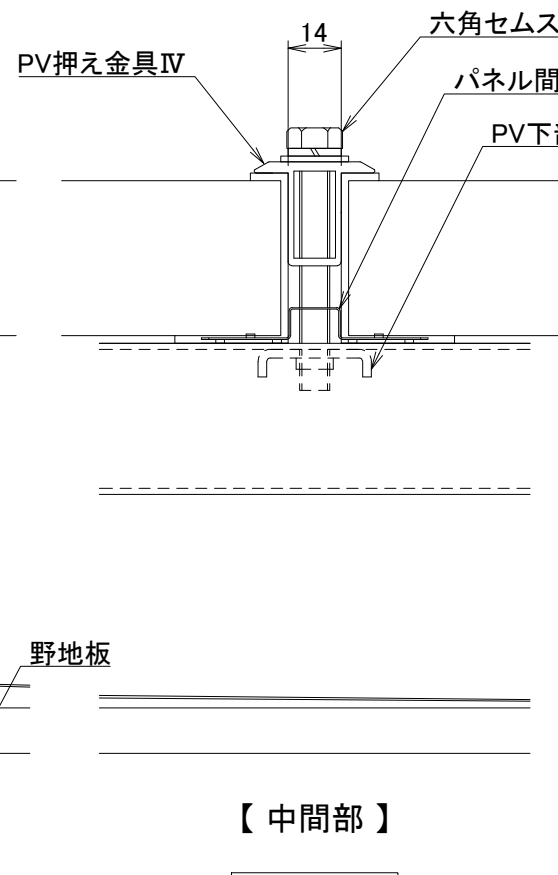
＜屋根材適合＞



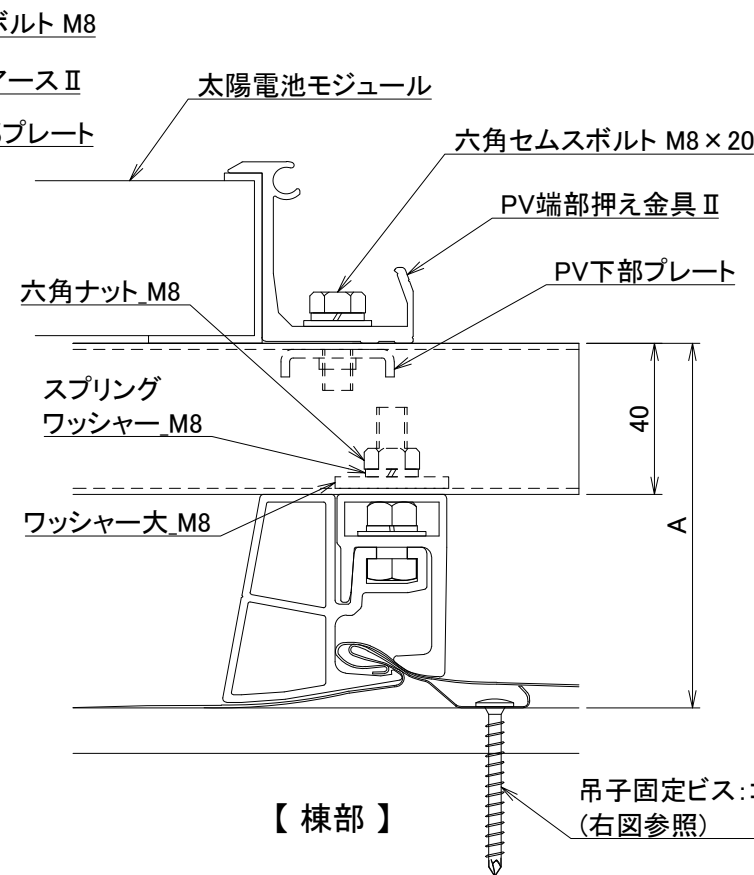
商品名	適合働き幅	
	縦ラック340mm	縦ラック500mm
DY2	140～280mm	250～425mm
DY4		



【軒部】



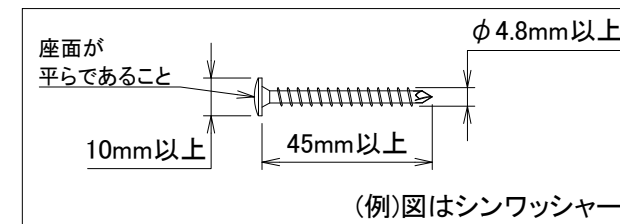
【中間部】



【棟部】

吊子固定ビス:コーススレッド
(右図参照)

＜吊子固定ビス＞



商品名	A寸法	B寸法
DY2	83.5	46
DY4	102	47

※ 実際の施工に際しては、施工マニュアルを参照して下さい。

材質	-	単位 mm	2022.05.25	図面名	横葦掴み金具 DY2_DY4 納まり図	図番	95004-3	尺度	/
		製図	検図	承認	品番				
仕上	-								

