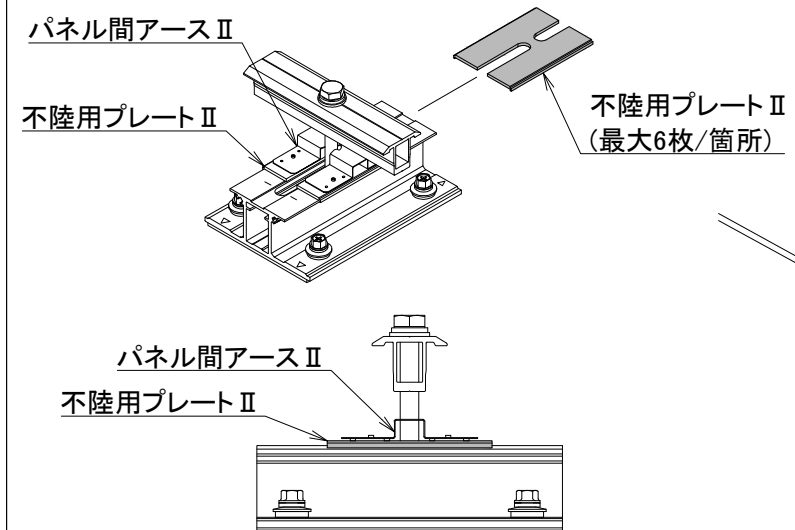
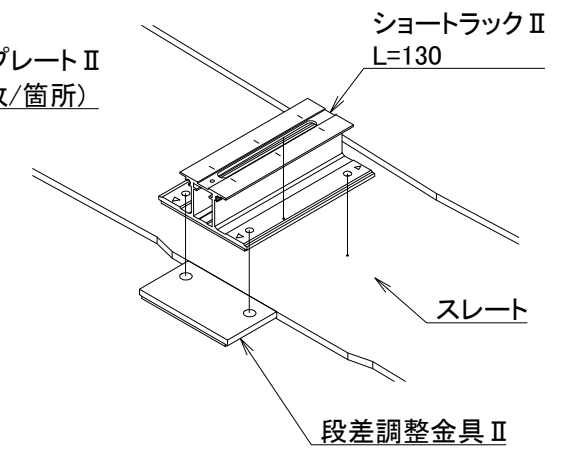


◎ 不陸を調整(中間部の場合)

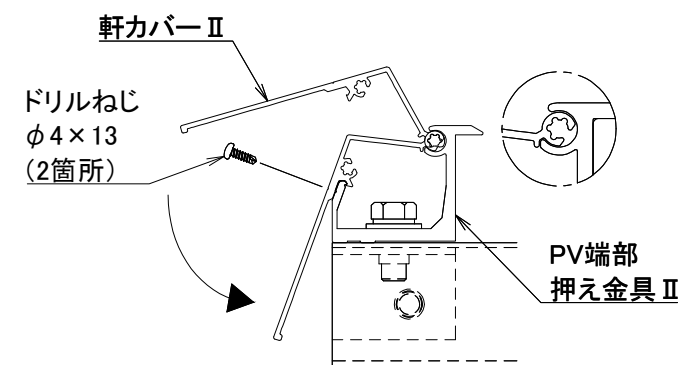


◎ 段差配置

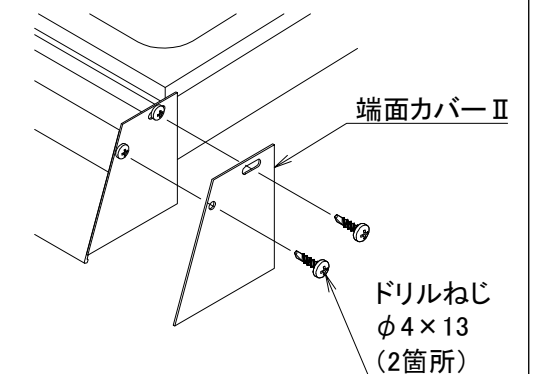


オプション品

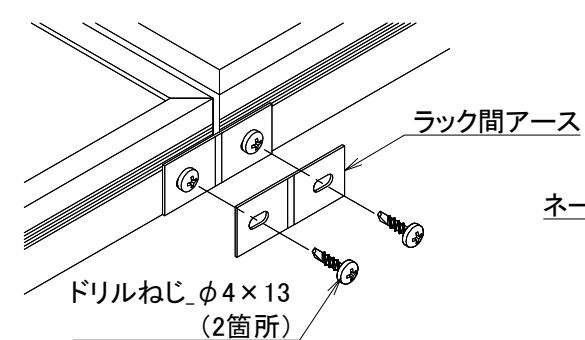
◎ 軒カバーの取付



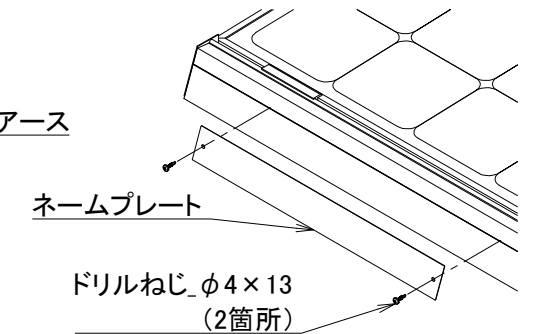
◎ 端面カバーの取付



◎ ラック間アースの取付



◎ ネームプレートの取付



※ 実際の施工に際しては、施工マニュアルを参照して下さい。

材質	-	単位 mm	作図	2022.05.27	図面名	ショートラック II	図番	95005-2	尺度
		製図	検図	承認	施工図				
仕上	-				品番	-			

