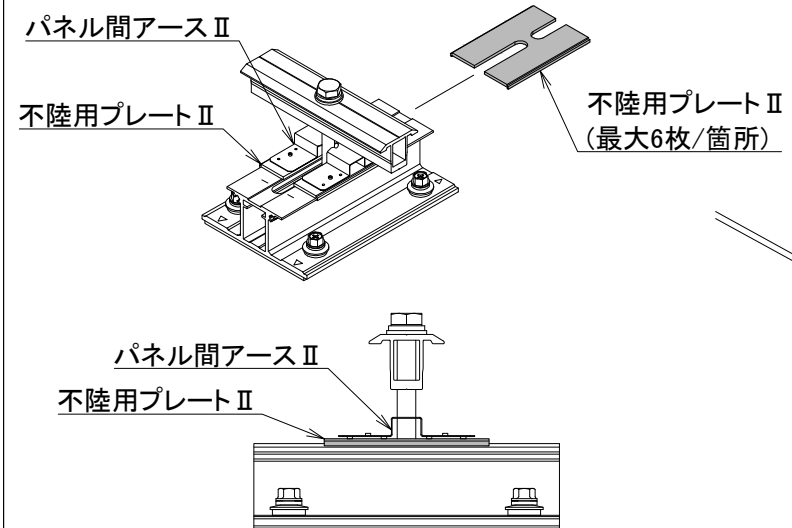
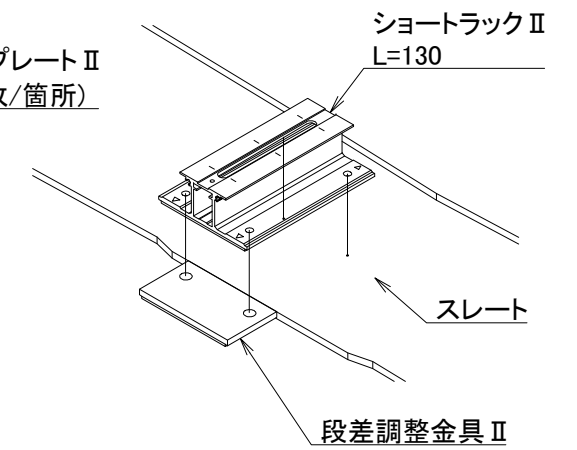


◎ 不陸を調整(中間部の場合)

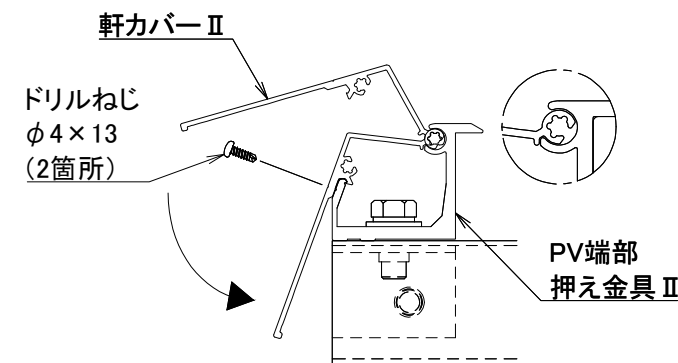


◎ 段差配置

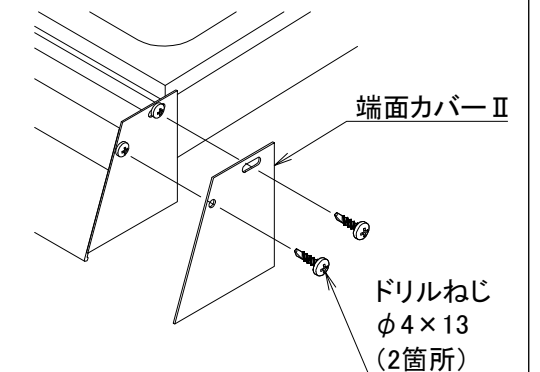


オプション品

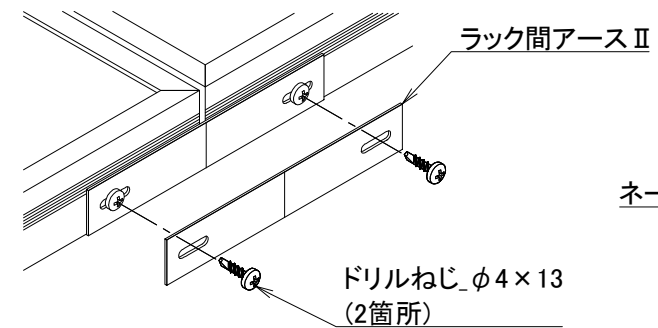
◎ 軒カバーの取付



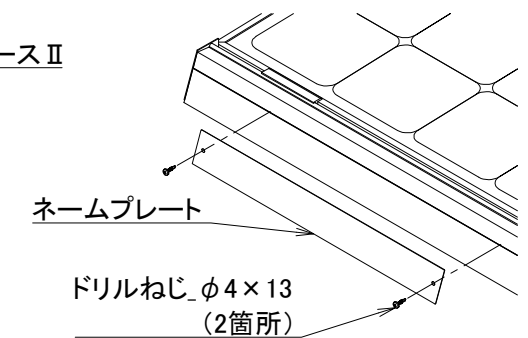
◎ 端面カバーの取付



◎ ラック間アースの取付



◎ ネームプレートの取付



※ 実際の施工に際しては、施工マニュアルを参照して下さい。

| | | | | | | | | | | |
|----|---|-------|----|------------|-----|------------|----|---------|----|---|
| 材質 | - | 単位 mm | 作図 | 2024.05.15 | 図面名 | ショートラック II | 図番 | 95005-3 | 尺度 | / |
| | | 製図 | 検図 | 承認 | | 施工図 | | | | |
| 仕上 | - | | | | 品番 | - | | | | |

