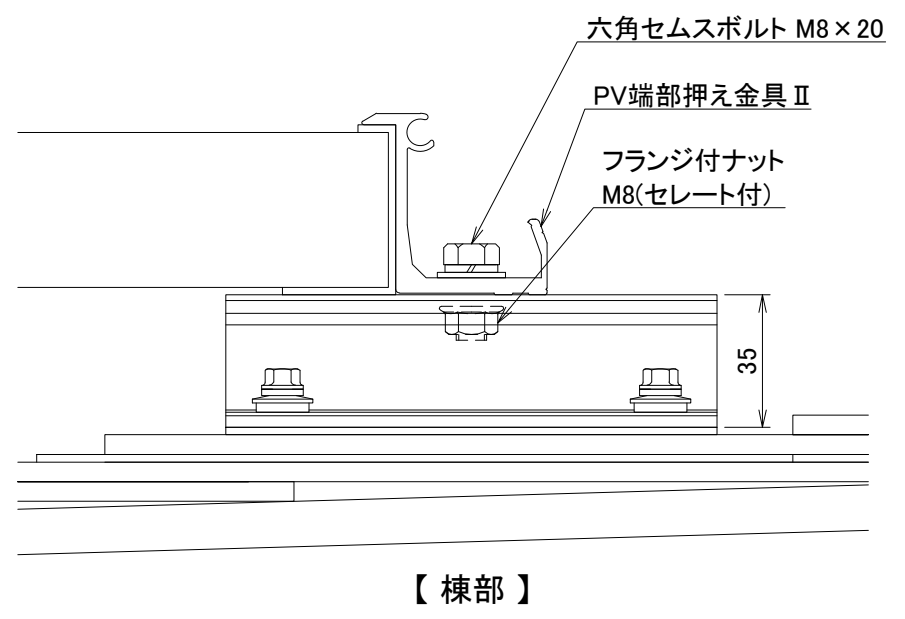
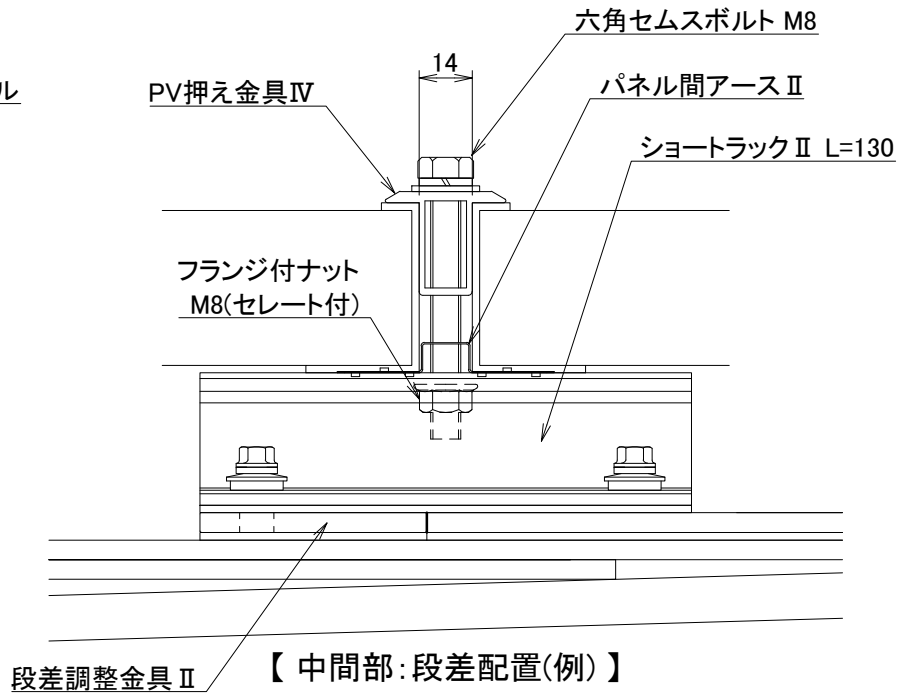
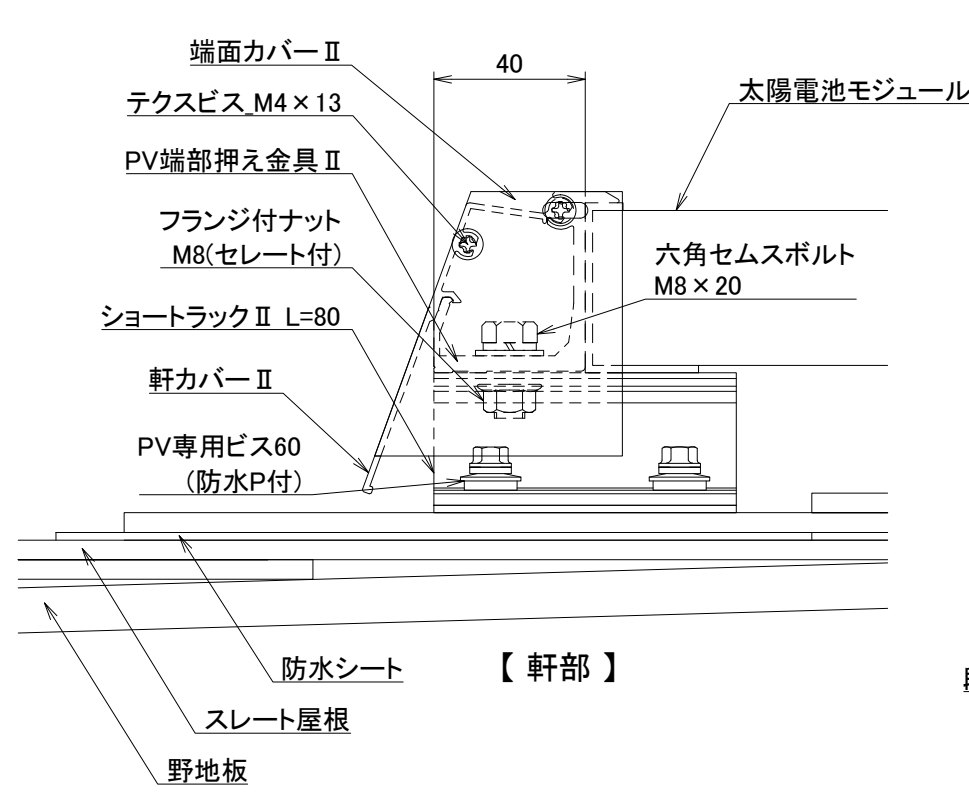


正面図



側面図

※ 実際の施工に際しては、施工マニュアルを参照して下さい。

材質	-	単位 mm	作図	2020.09.17	図面名	ショートラックⅡ 納まり図	図番	95006-2	尺度	/
		製図	検図	承認						
仕上	-				品番	-				

