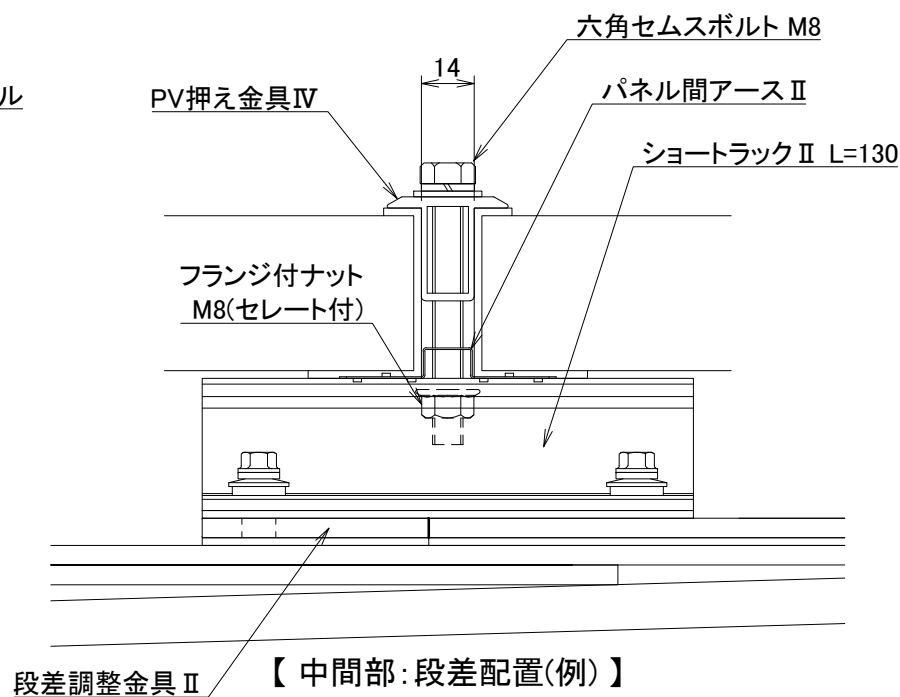
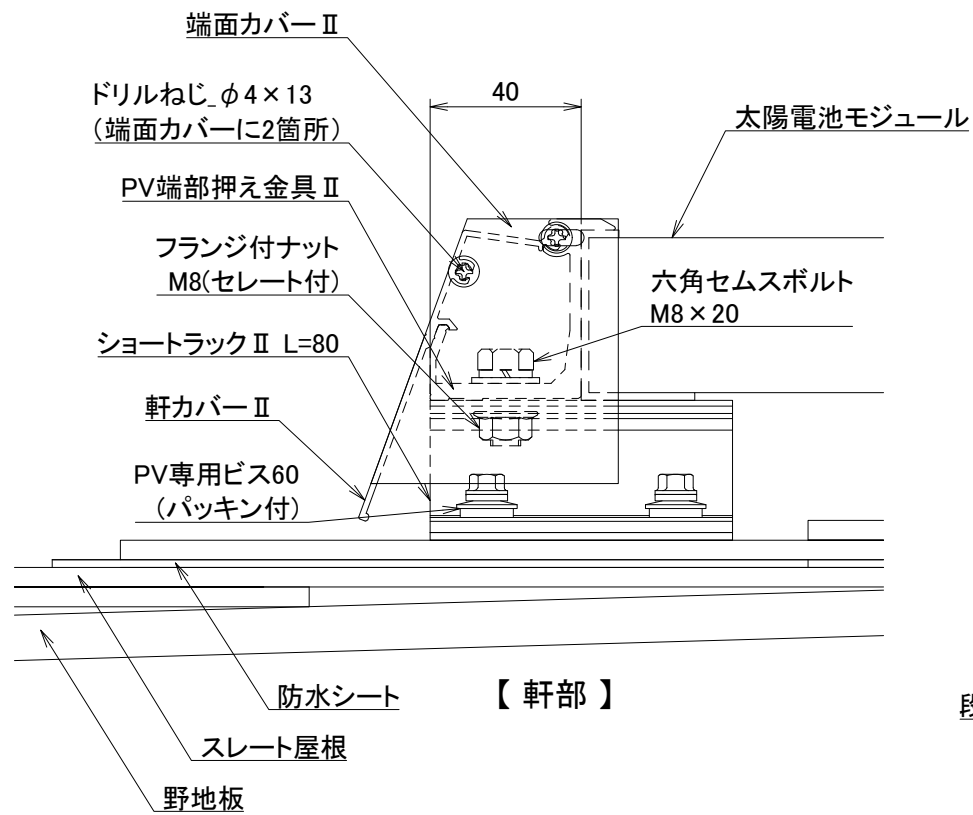
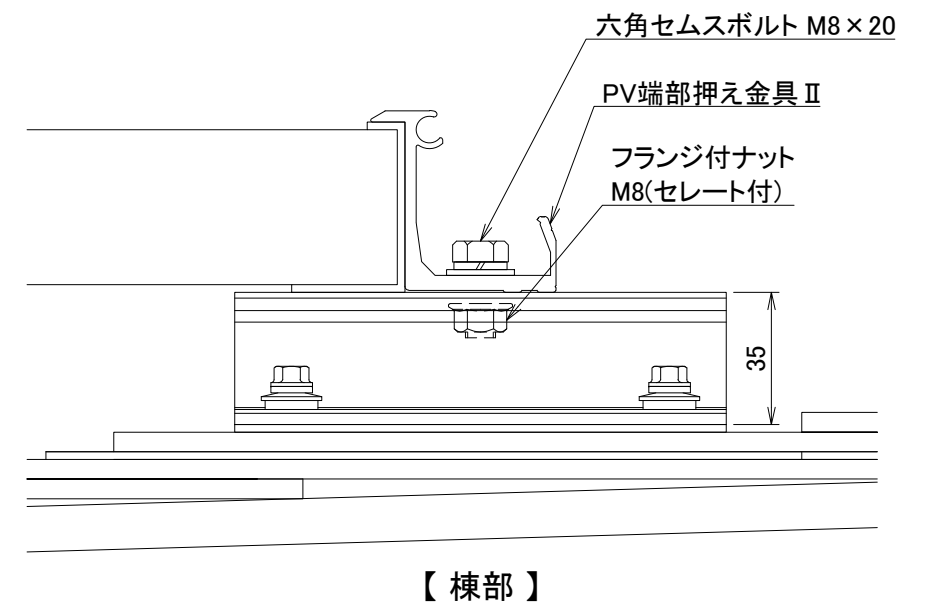


正面図



側面図



※ 実際の施工に際しては、施工マニュアルを参照して下さい。

材質	-	単位 mm	作図	2022.05.27	図面名	ショートラックII 納まり図	図番	95006-3	尺度	/
仕上	-	製図	検図	承認	品番	-				