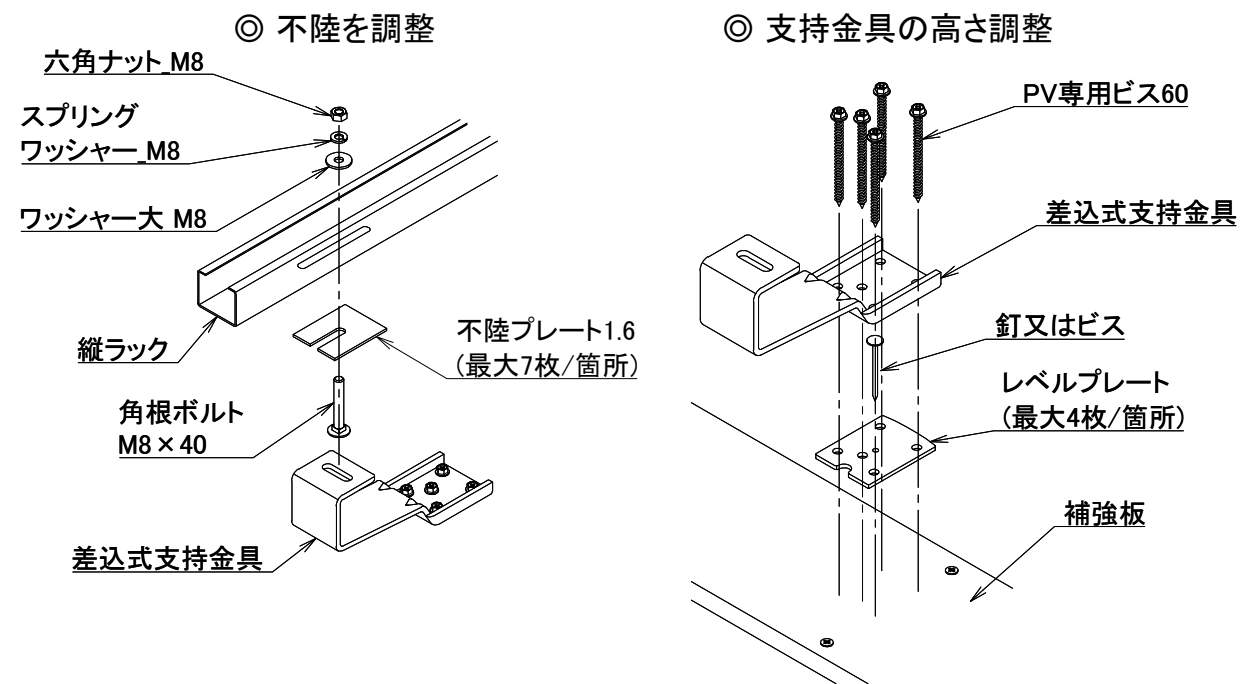
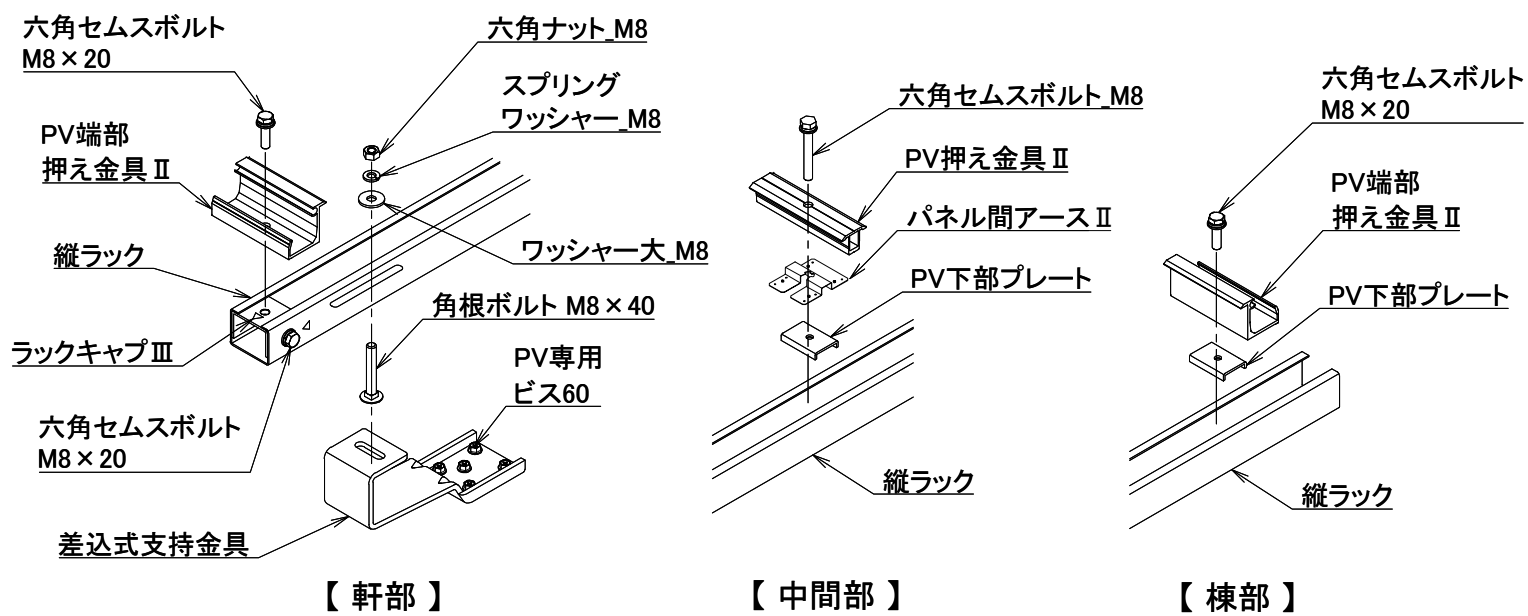
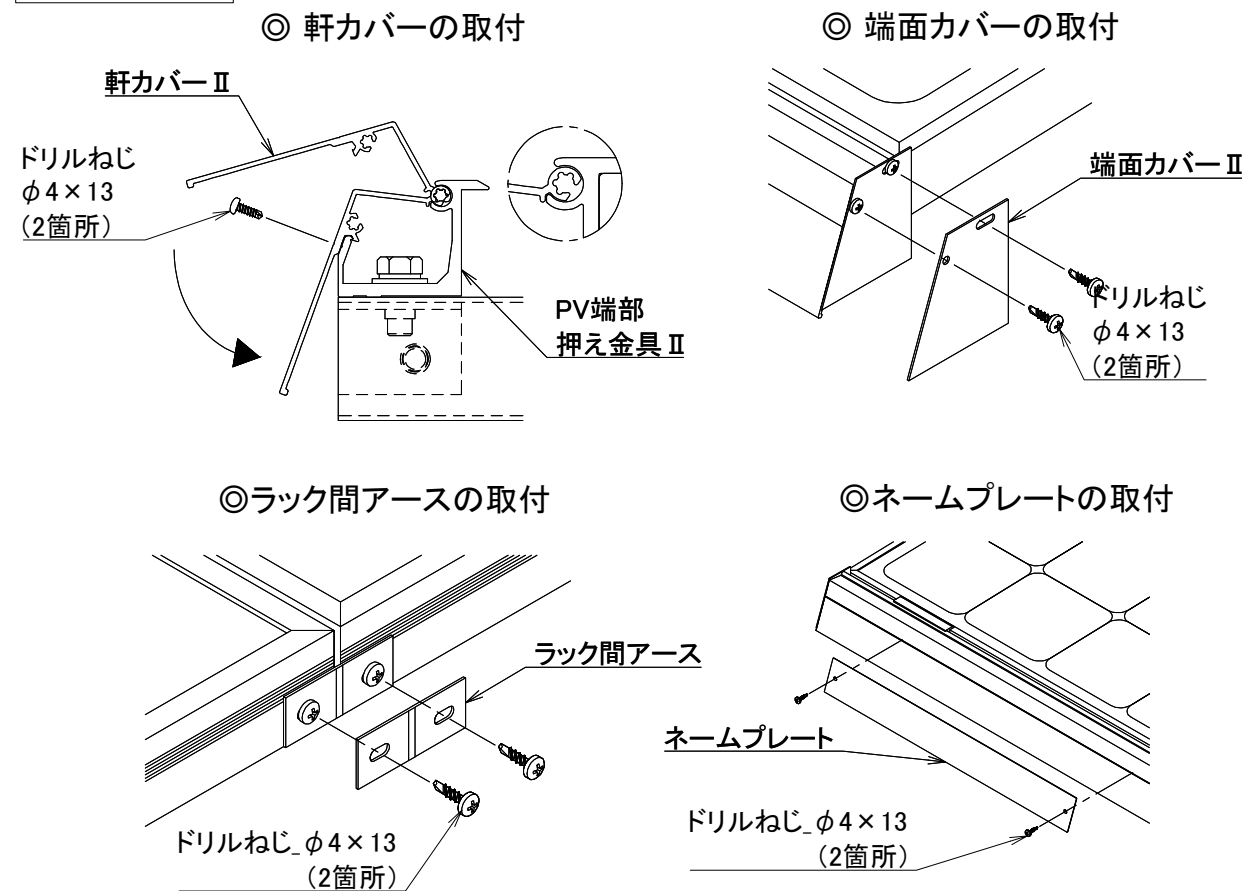


＜ 差込式支持金具・押え金具の取付 ＞



オプション品



※ 実際の施工に際しては、施工マニュアルを参照して下さい。

材質	-	単位 mm	作図	2022.05.27	図面名	差込式支持金具金具(和瓦) 施工図	図番	95009-2	尺度	/
	製図	検図	承認							
仕上	-				品番	-				