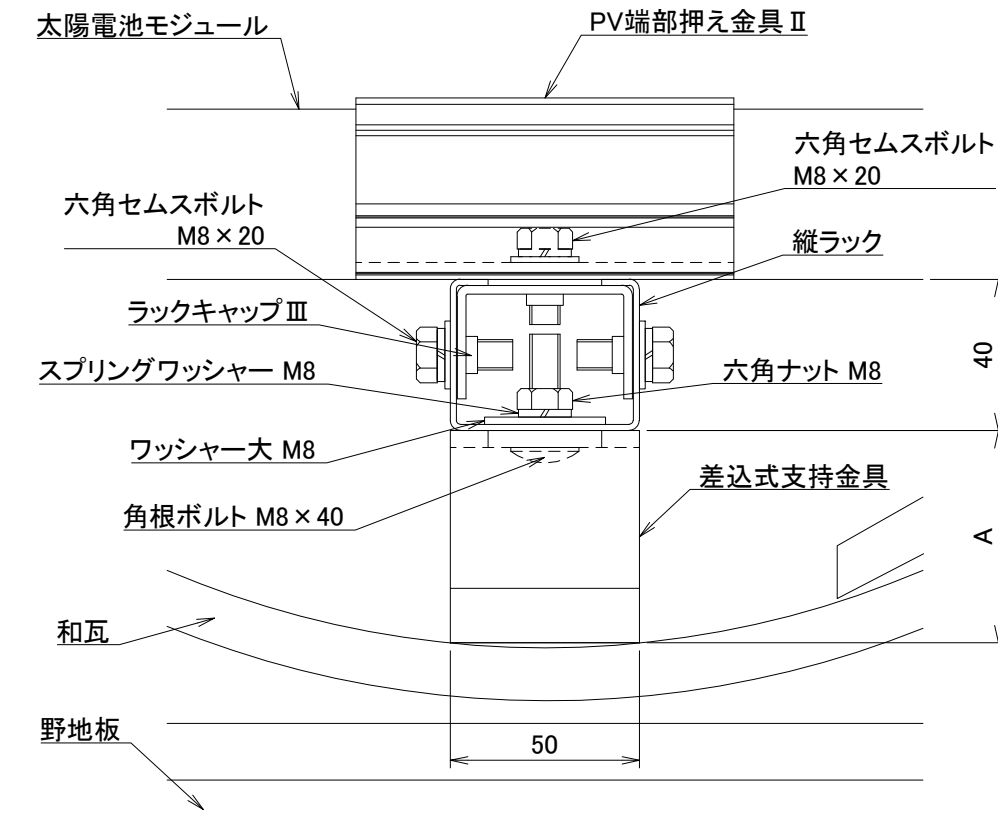
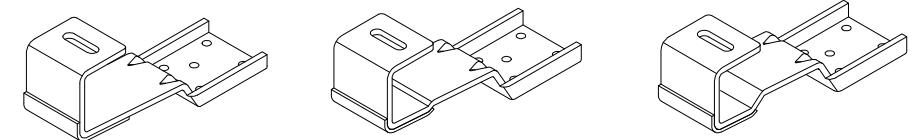


【軒カバーあり】

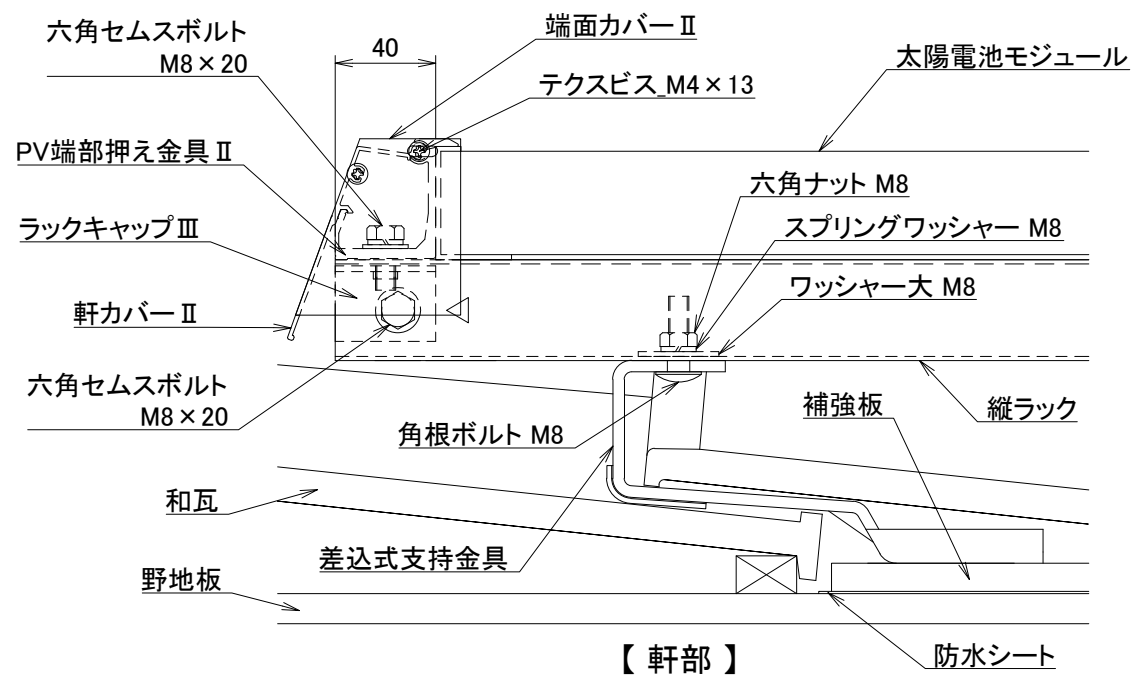


【軒カバーなし】

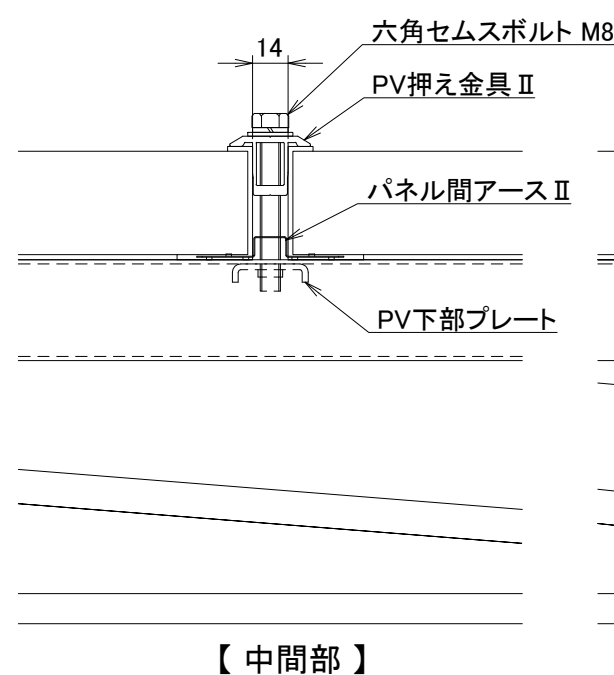
【差込式支持金具1】 【差込式支持金具2】 【差込式支持金具3】



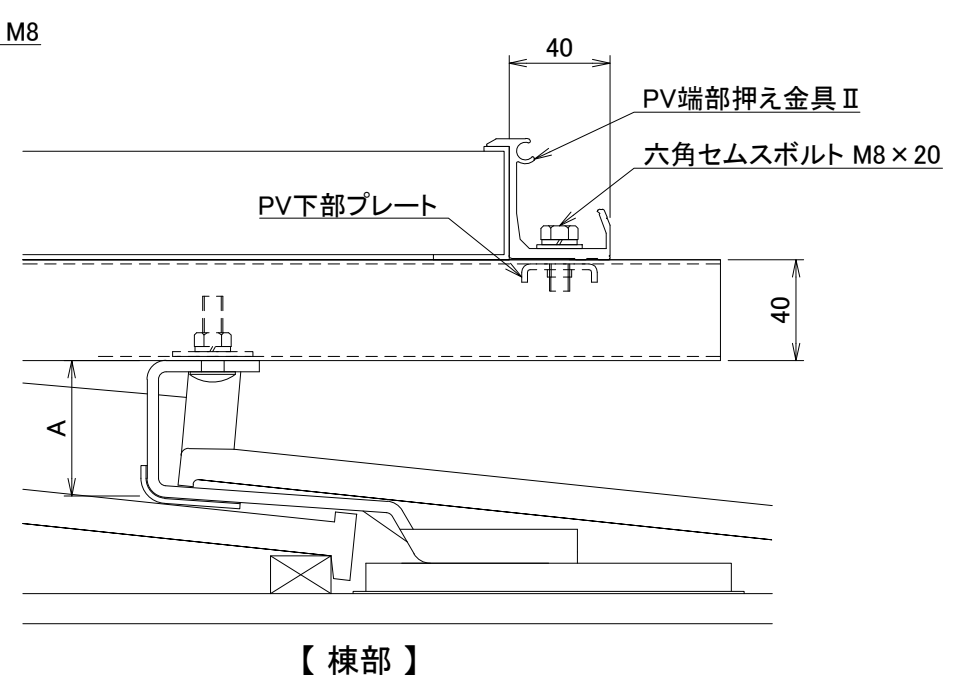
| 商品名 | A寸法 | 適合屋根材 |
|----------|-----|--|
| 差込式支持金具1 | 54 | JIS A 5208 J形53A・53B (規格品の中で水返しがある瓦) ※ 主な適合屋根材: 和瓦 |
| 差込式支持金具2 | 49 | JIS A 5208 F形40 (規格品の中で両端・中央部が高い瓦) ※ 主な適合屋根材: 平板瓦 |
| 差込式支持金具3 | 50 | JIS A 5208 F形40 (規格品の中で両端・中央部が低い・無い瓦) ※ 主な適合屋根材: 平板瓦 |



【軒部】



【中間部】



【棟部】

側面図

※ 実際の施工に際しては、施工マニュアルを参照して下さい。

| | | | | | | | | | | |
|----|---|-------|----|-----------|------|---------------|----|---------|----|---|
| 材質 | - | 単位 mm | 作図 | 2019.1.21 | 図面名 | 差込式支持金具金具(和瓦) | 図番 | 95010-1 | 尺度 | / |
| 仕上 | - | 製図 | 検図 | 承認 | 納まり図 | | | | | |
| | | | | | 品番 | - | | | | |

