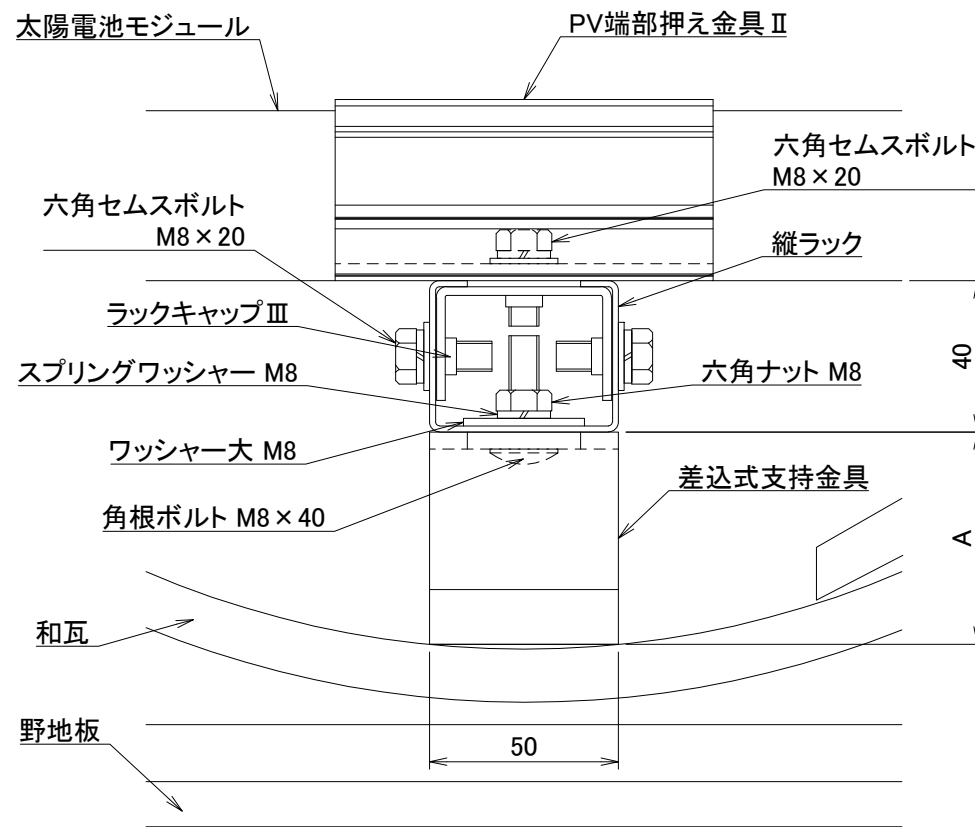
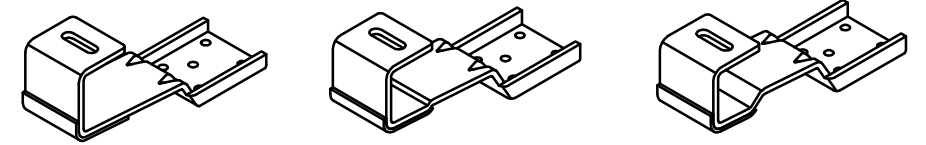


【軒カバーあり】

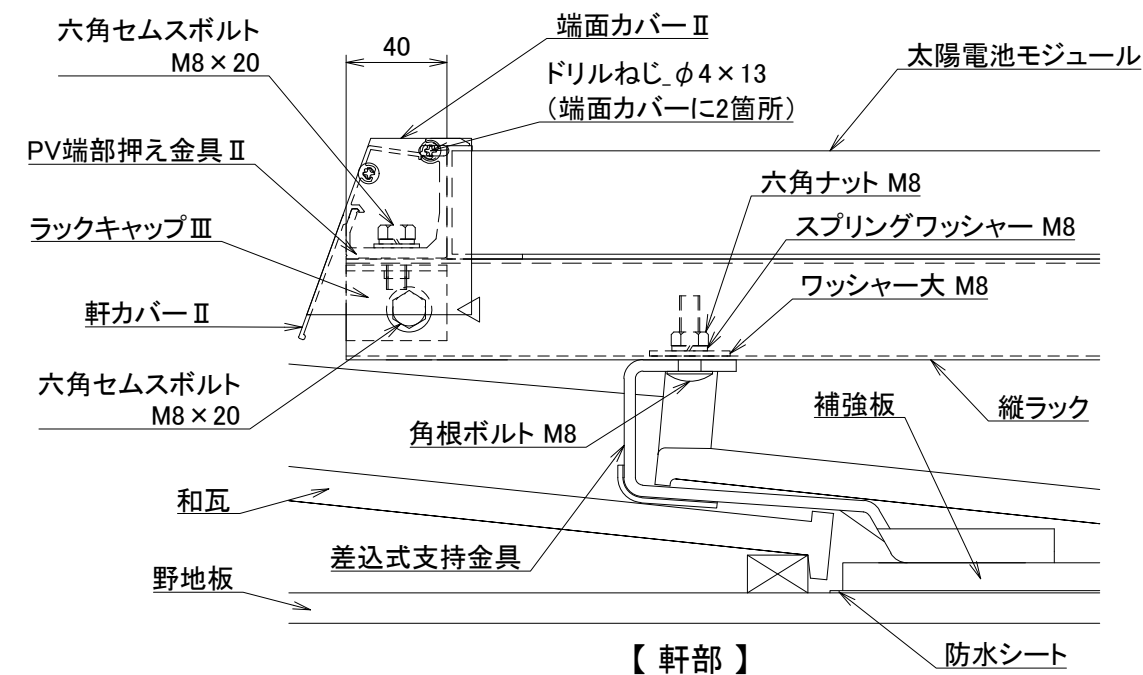


【軒カバーなし】

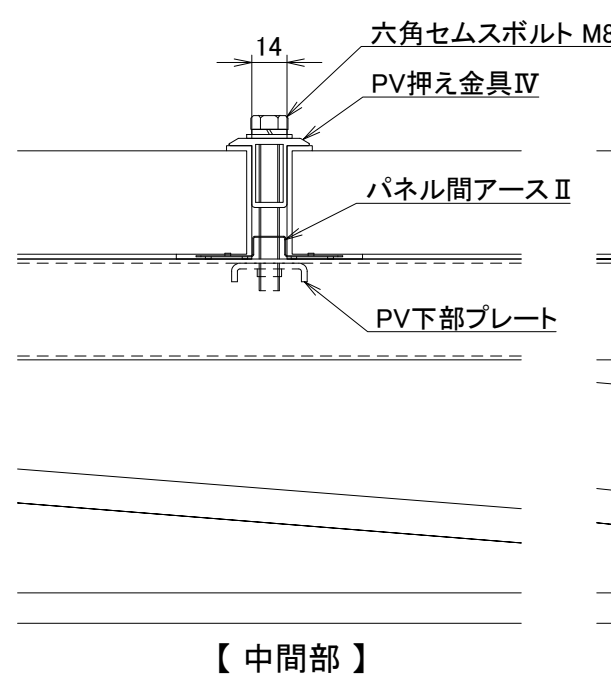
【差込式支持金具1】 【差込式支持金具2】 【差込式支持金具3】



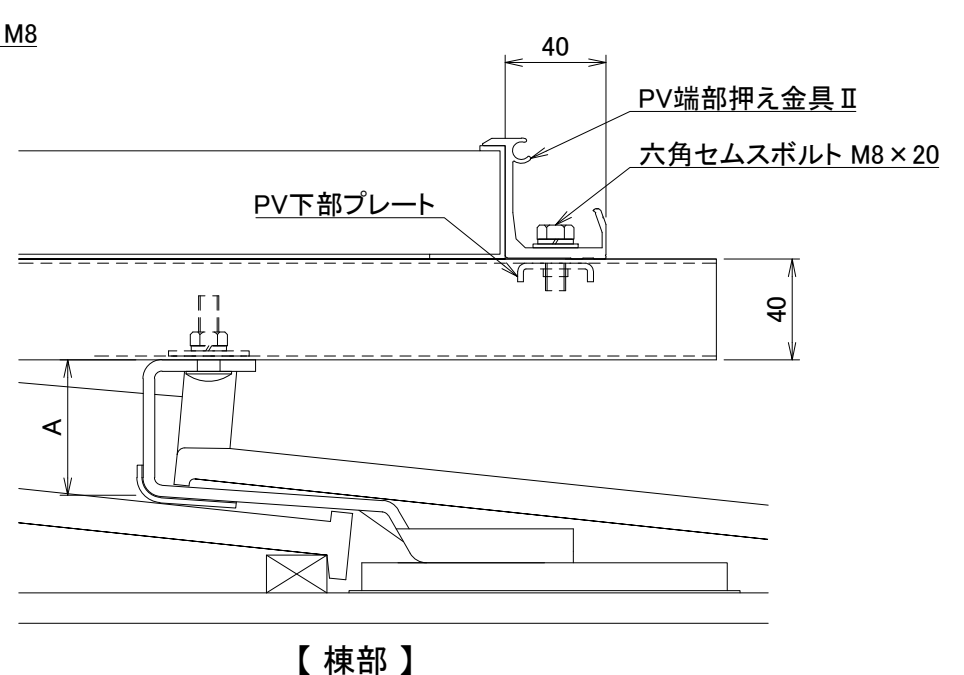
商品名	A寸法	適合屋根材
差込式支持金具1	54	JIS A 5208 J形53A・53B (規格品の内水返しがある瓦) ※ 主な適合屋根材: 和瓦
差込式支持金具2	49	JIS A 5208 F形40 (規格品の内両端・中央部が高い瓦) ※ 主な適合屋根材: 平板瓦
差込式支持金具3	50	JIS A 5208 F形40 (規格品の内両端・中央部が低い・無い瓦) ※ 主な適合屋根材: 平板瓦



【軒部】



【中間部】



【棟部】

側面図

※ 実際の施工に際しては、施工マニュアルを参照して下さい。

材質	-	単位 mm	作図	2020.05.27	図面名	差込式支持金具金具(和瓦)	図番	95010-3	尺度	/
仕上	-	製図	検図	承認	納まり図					
					品番	-				

