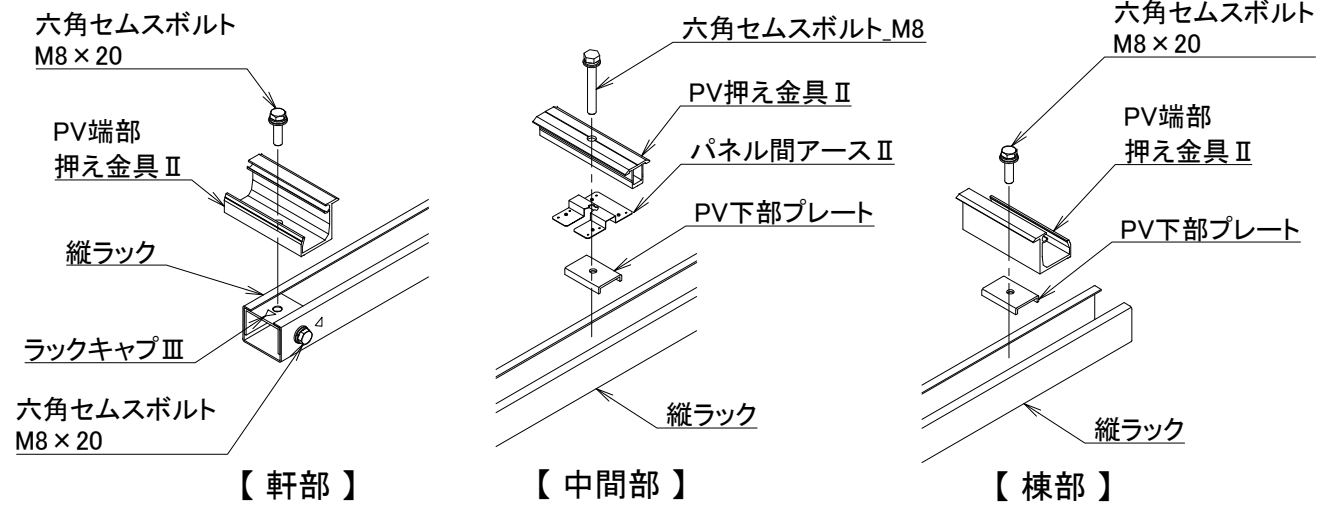
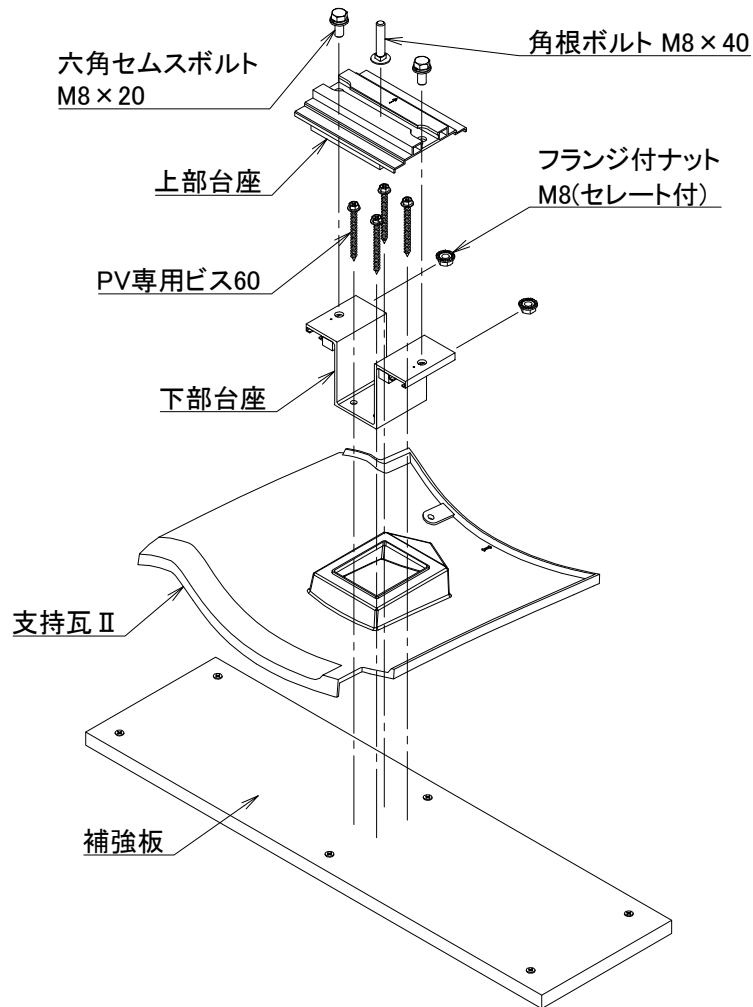


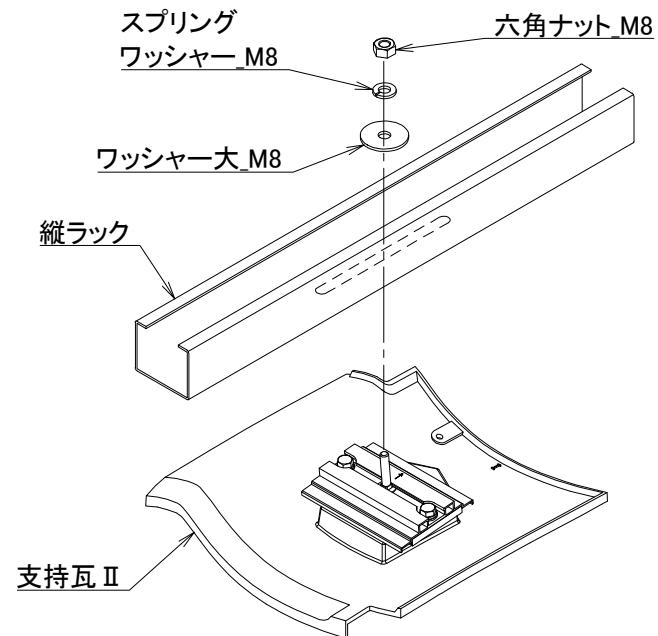
＜ 押え金具の取付 ＞



＜ 支持瓦 II の取付 ＞

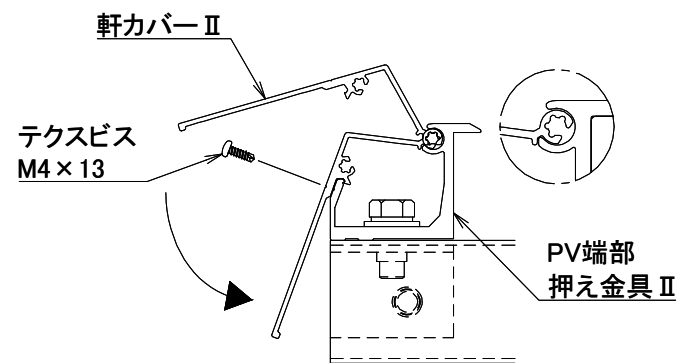


＜ 縦ラックの取付 ＞

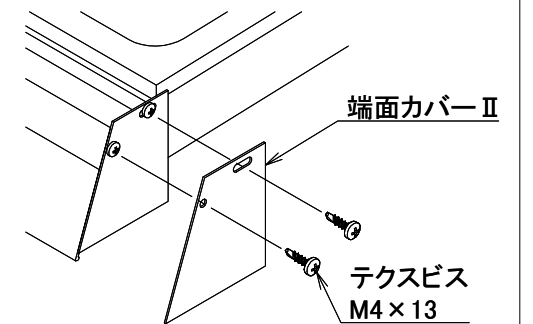


オプション品

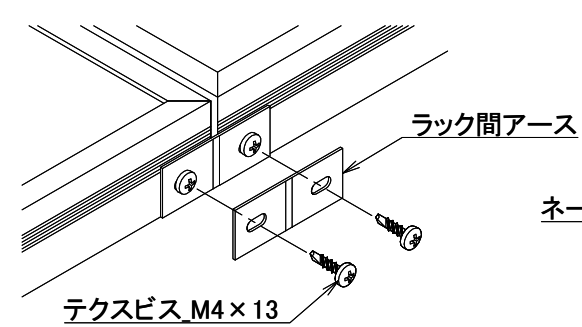
◎ 軒カバーの取付



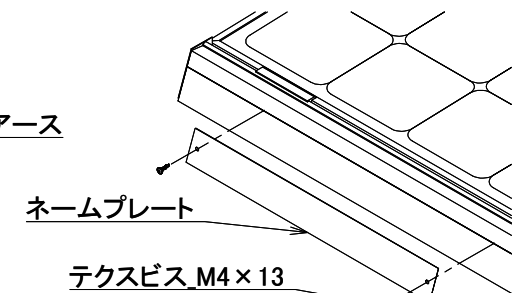
◎ 端面カバーの取付



◎ ラック間アースの取付



◎ ネームプレートの取付



※ 実際の施工に際しては、施工マニュアルを参照して下さい。

材質	-	単位 mm	作図	2019.2.19	図面名	支持瓦 II (和瓦)	図番	尺度
		製図	検図	承認		施工図	95011-1	/
仕上	-				品番	-	