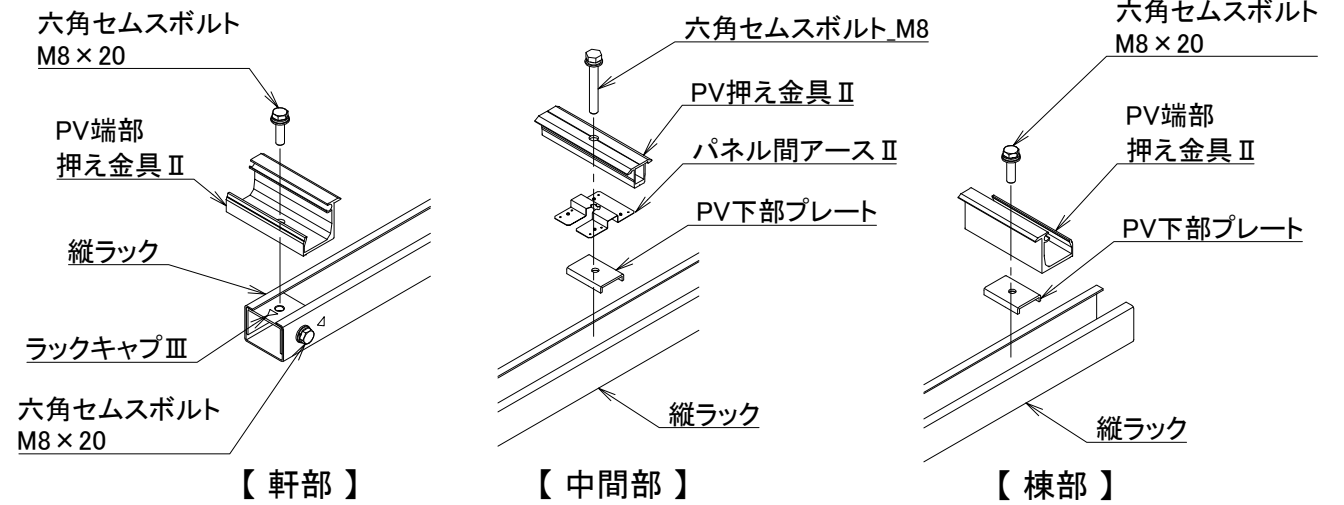
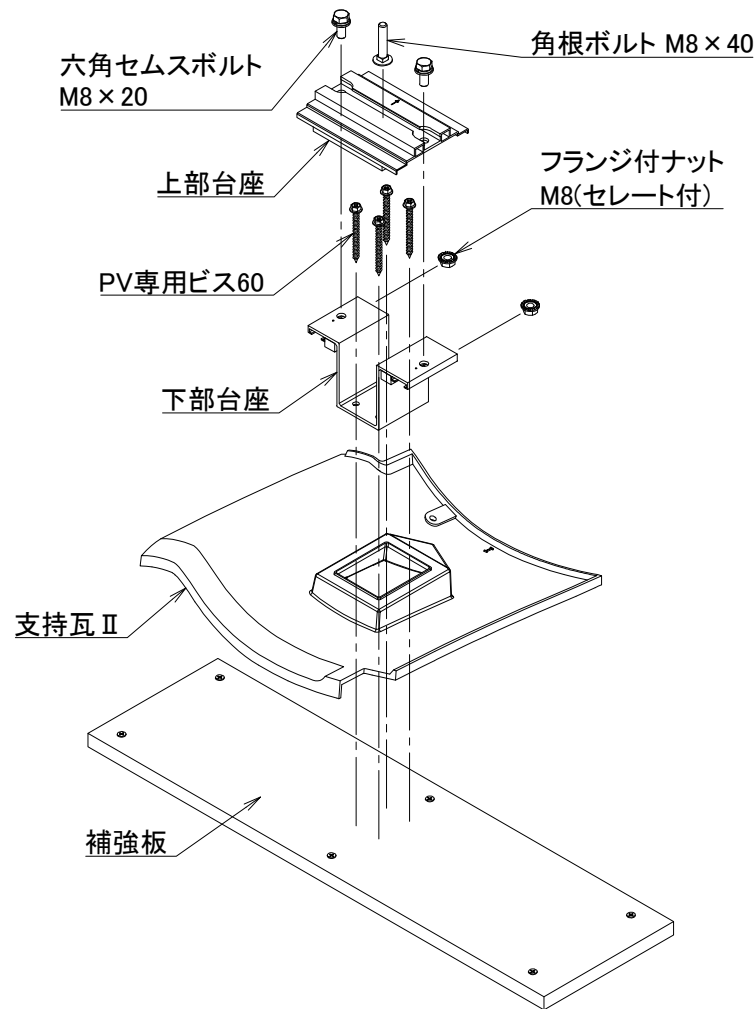


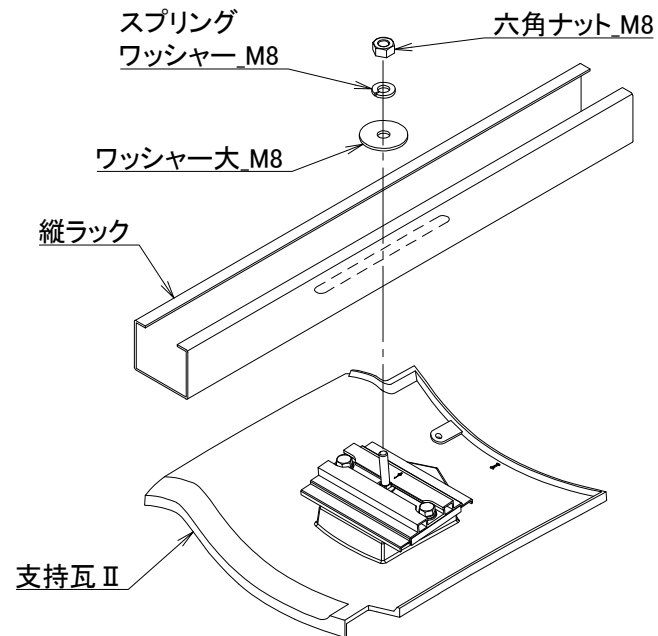
＜押え金具の取付＞



＜支持瓦Ⅱの取付＞

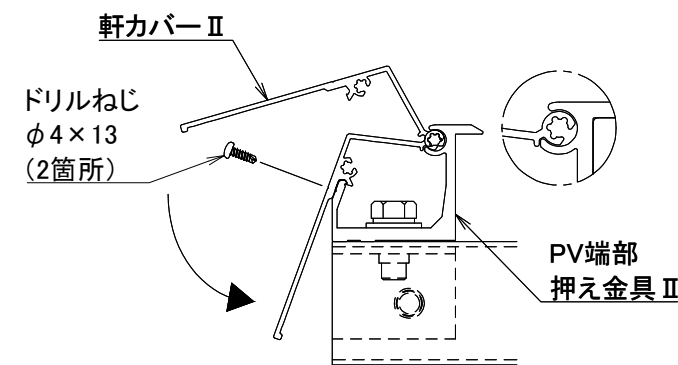


＜縦ラックの取付＞

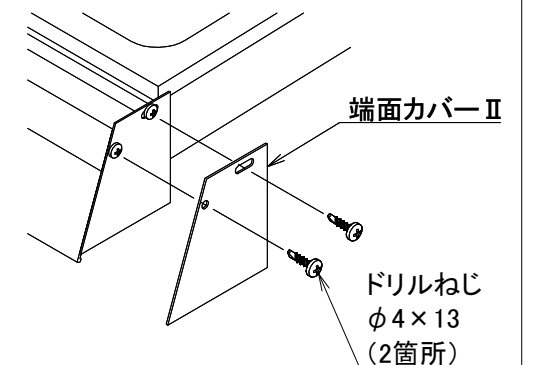


オプション品

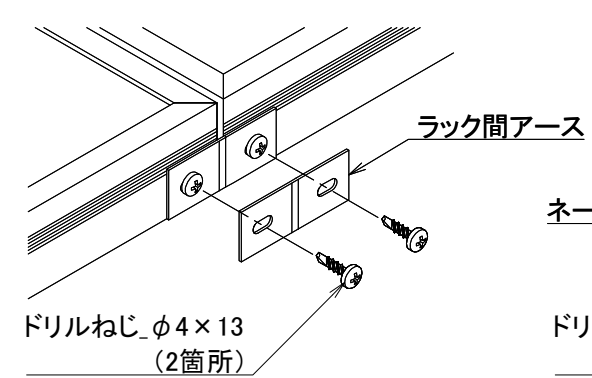
◎ 軒カバーの取付



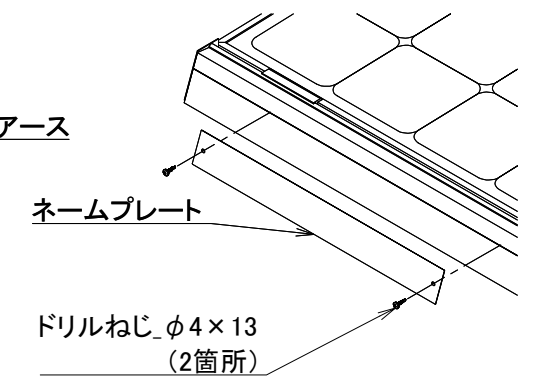
◎ 端面カバーの取付



◎ ラック間アースの取付



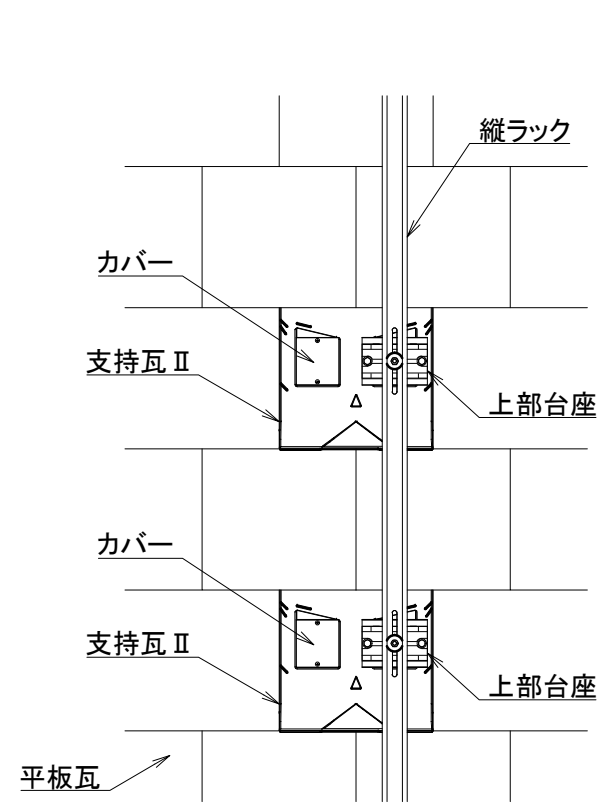
◎ ネームプレートの取付



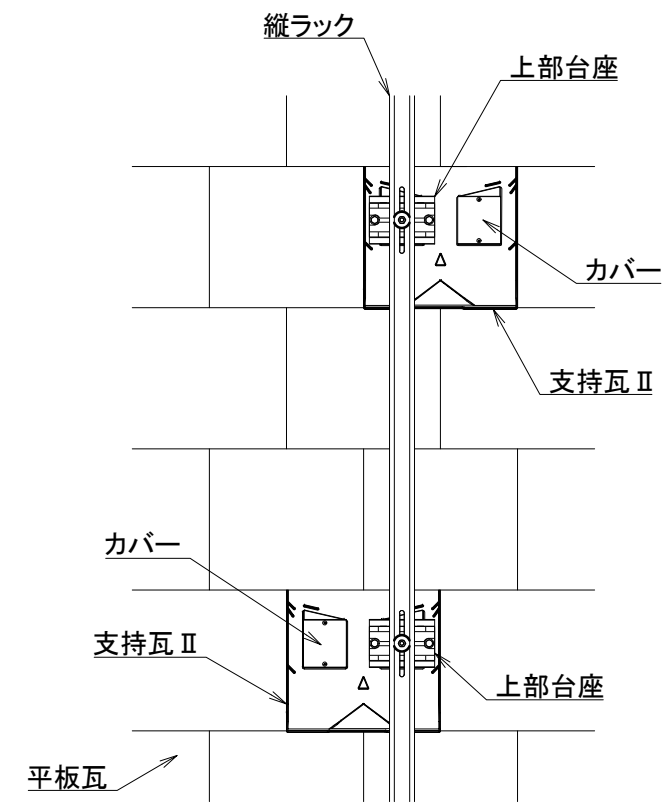
※ 実際の施工に際しては、施工マニュアルを参照して下さい。

材質	-	単位 mm	作図	2022.05.27	図面名	支持瓦Ⅱ(和瓦)	図番	95011-2	尺度	/
		製図	検図	承認		施工図				
仕上	-				品番	-				



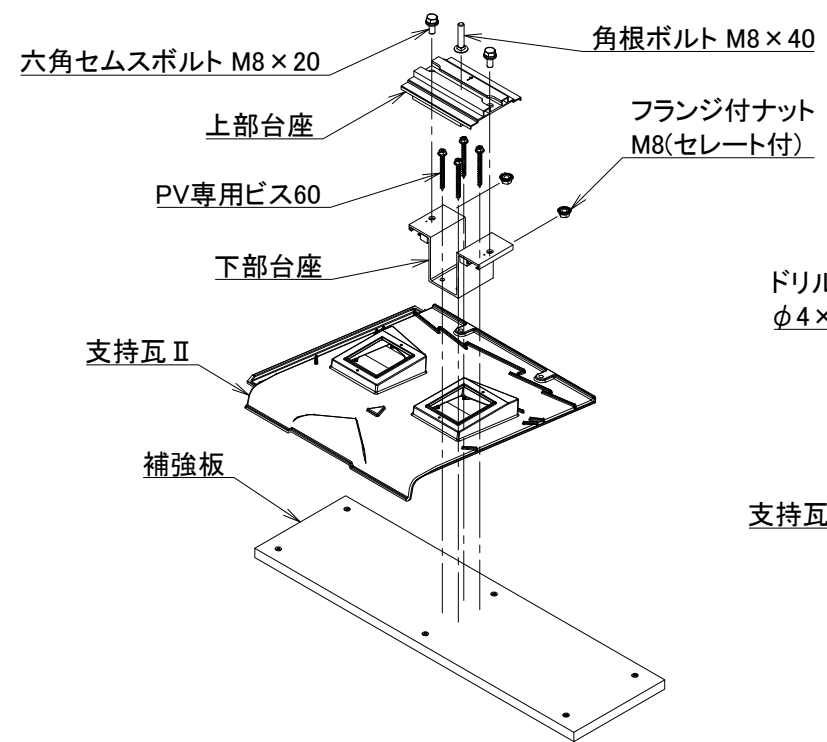


【1段飛ばし設置】

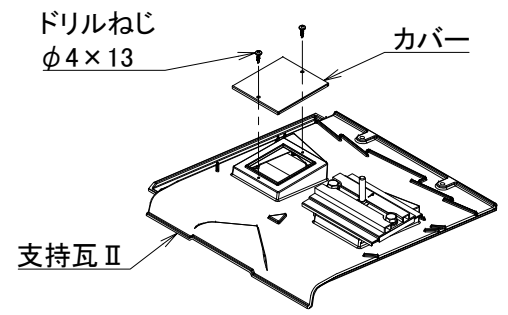


【チドリ設置】

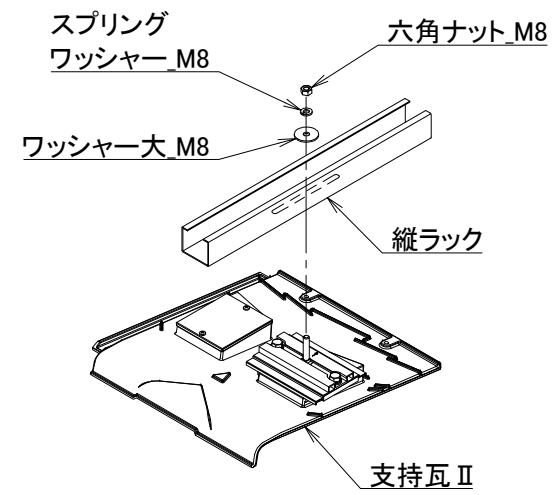
＜支持瓦 II の取付＞



＜カバーの取付＞



＜縦ラックの取付＞



材質	-	単位 mm	作図	2022.05.27	図面名	支持瓦 II (平板瓦)	図番	95015-1	尺度	/
		製図	検図	承認		施工図				
仕上	-				品番	-				

