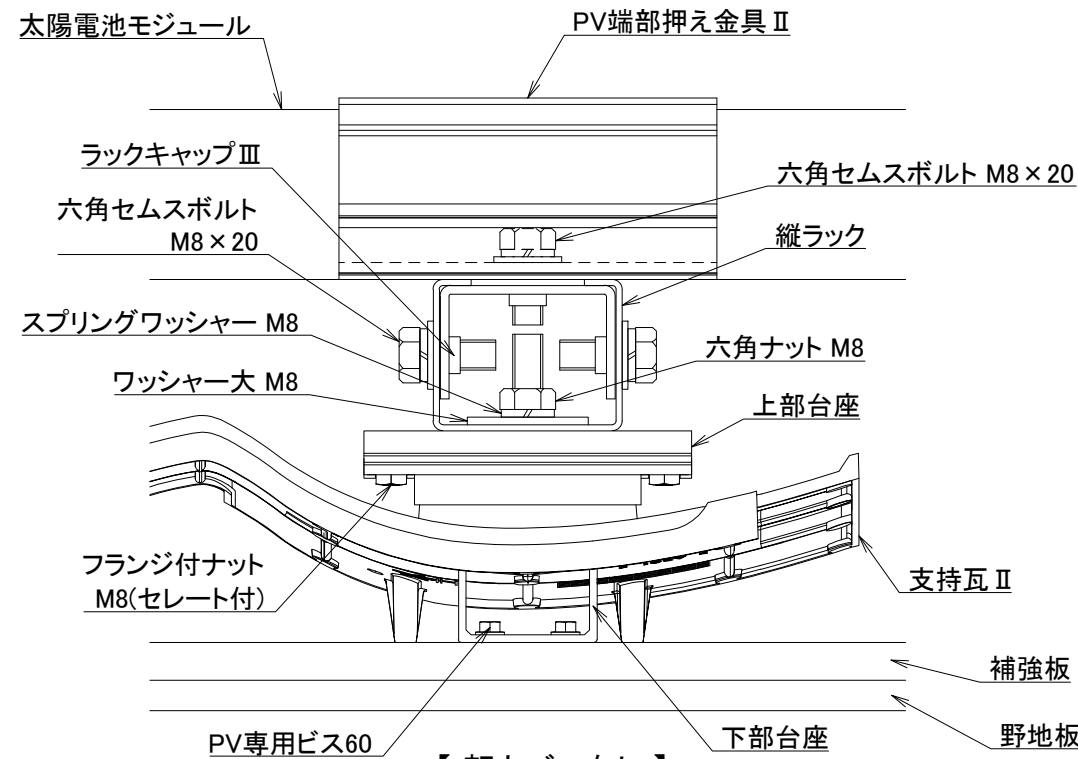
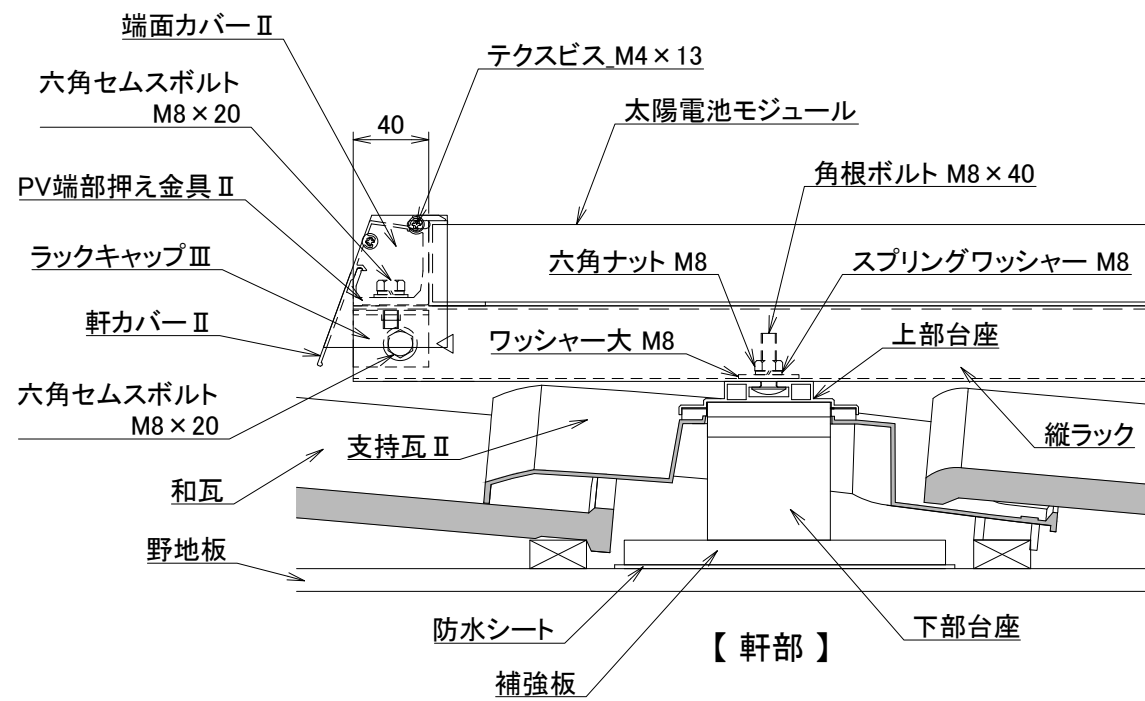
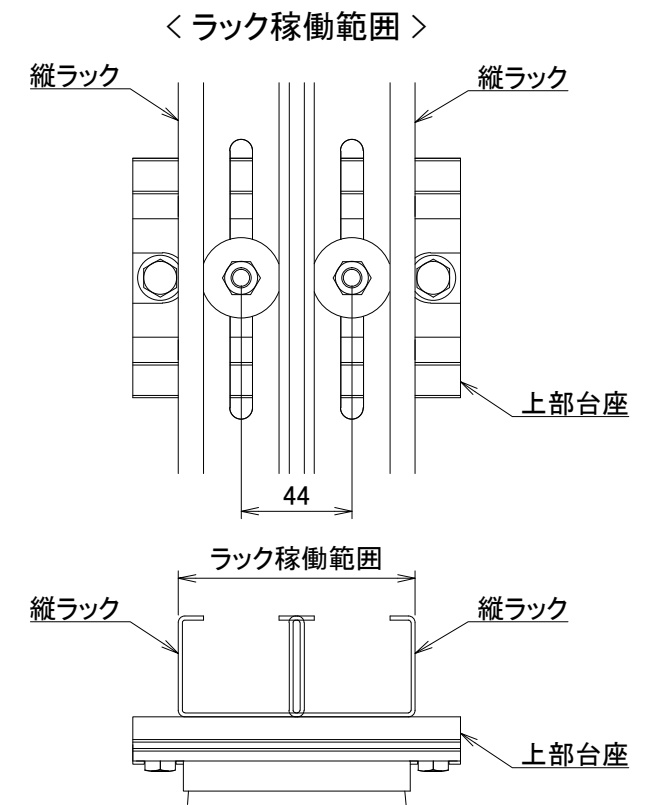


【 軒カバーあり 】

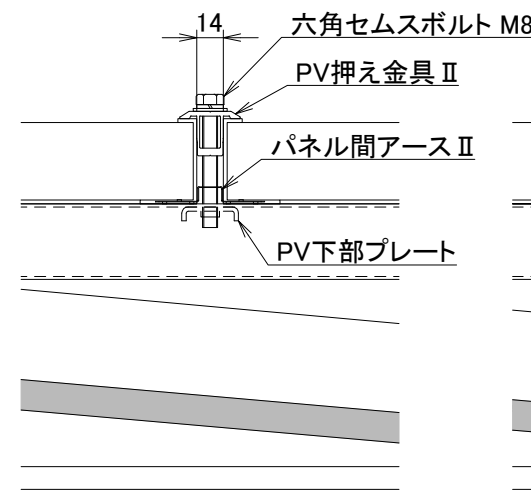


正面図

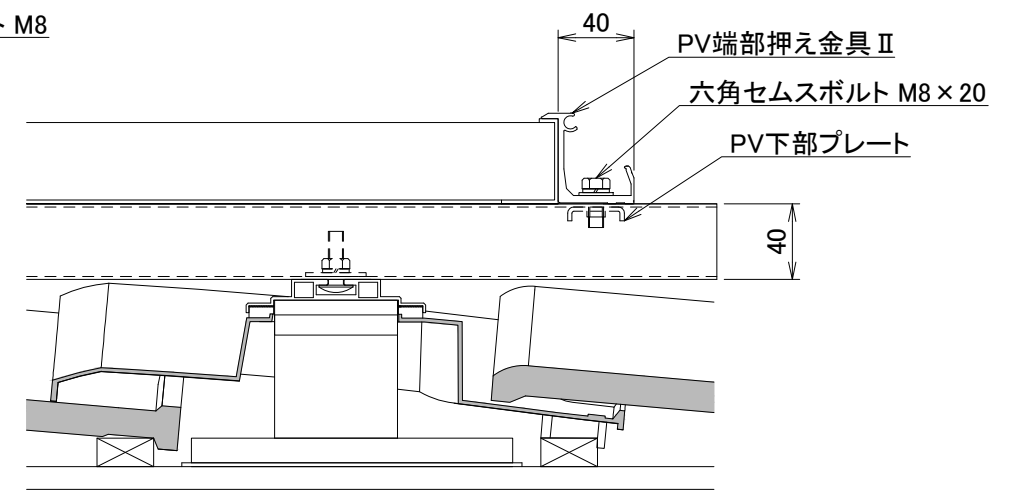
【 軒カバーなし 】



【 軒部 】



【 中間部 】



【 棟部 】

側面図

※ 実際の施工に際しては、施工マニュアルを参照して下さい。

材質	-	単位 mm	作図	2019.2.19	図面名	支持瓦 II (和瓦) 納まり図	図番	95012-1	尺度	/
		製図	検図	承認						
仕上	-				品番	-				