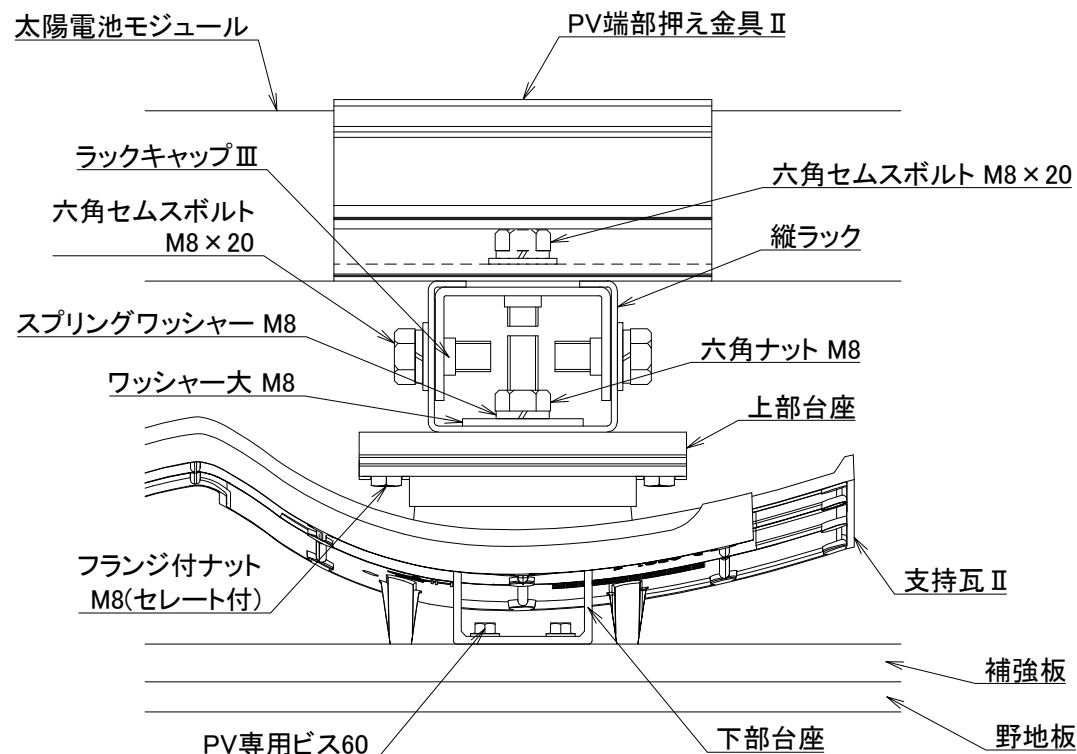
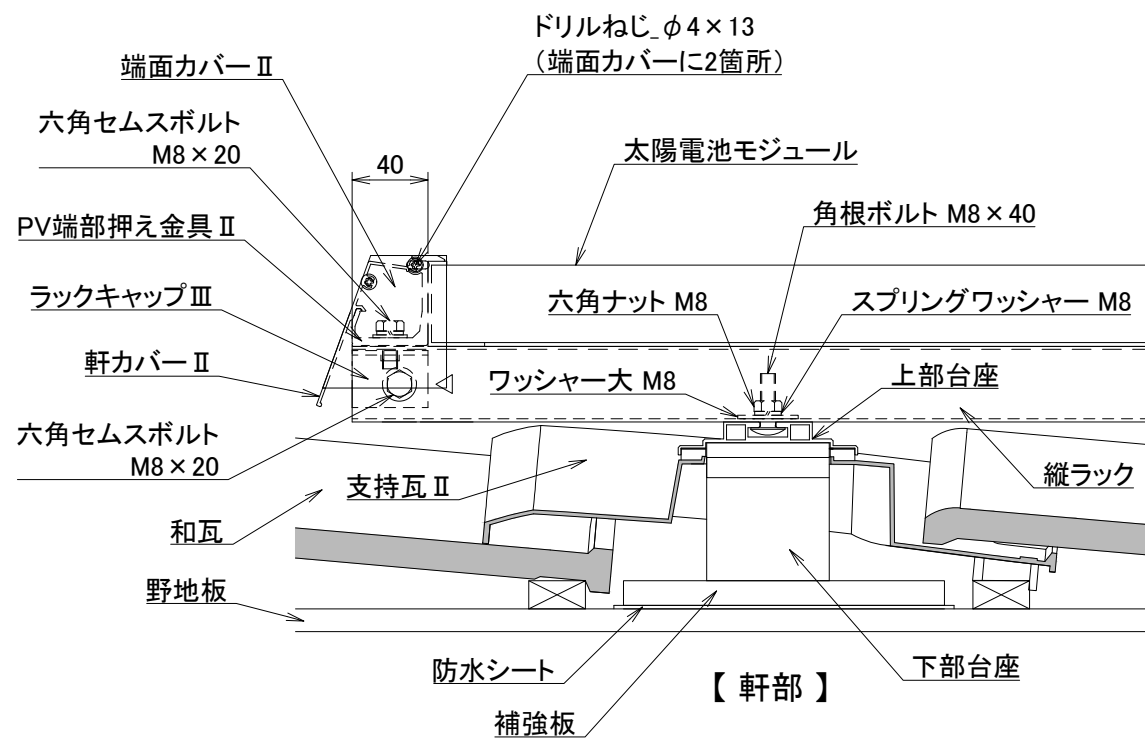
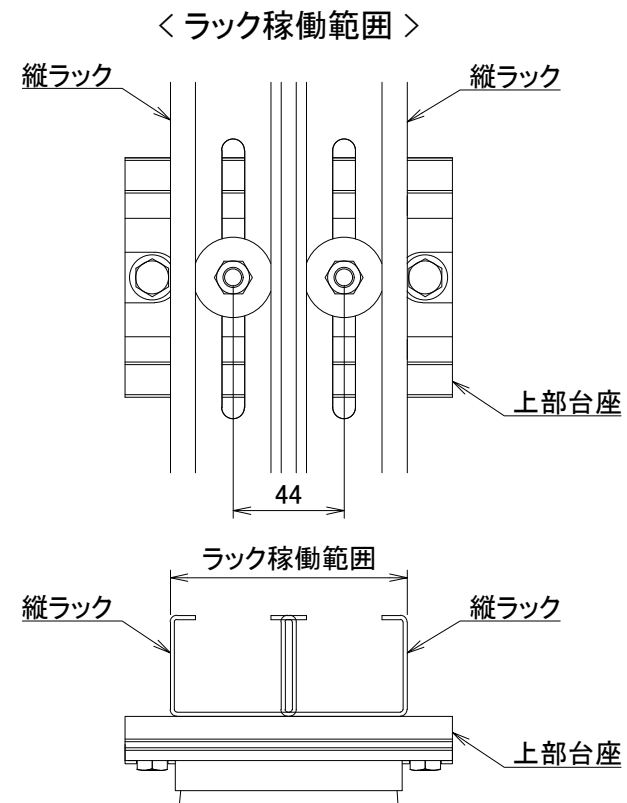


【軒カバーあり】

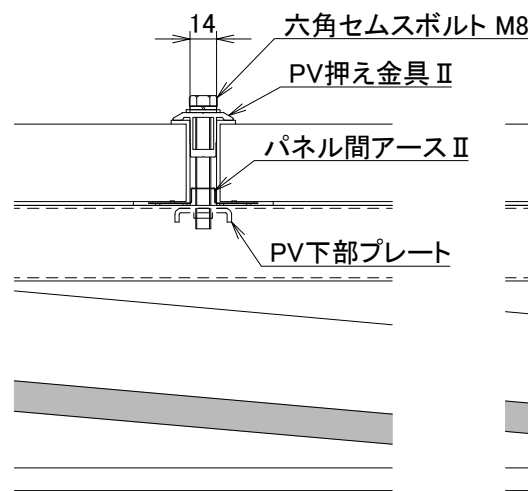


正面図

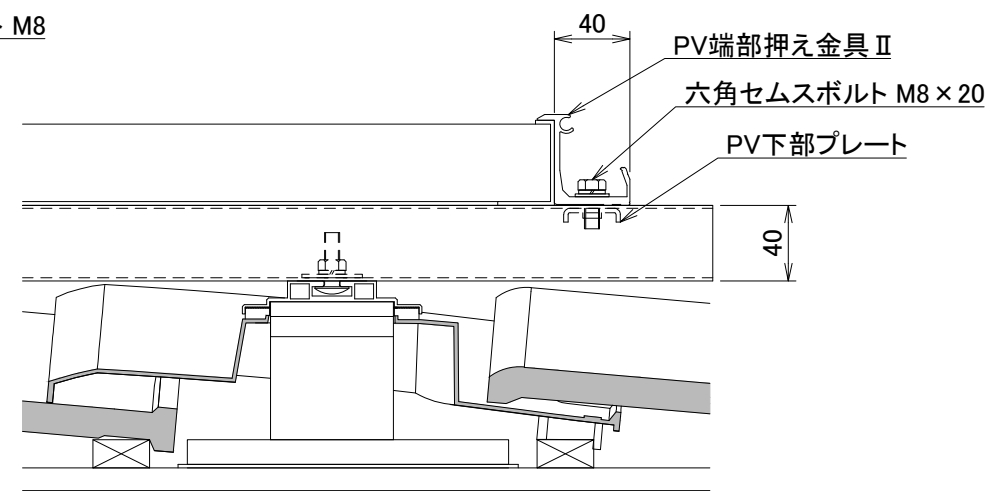
【軒カバーなし】



【軒部】



【中間部】



【棟部】

側面図

※ 実際の施工に際しては、施工マニュアルを参照して下さい。

材質	-	単位 mm	作図	2022.05.27	図面名	支持瓦 II (和瓦)	図番	95012-2	尺度	/
		製図	検図	承認		納まり図				
仕上	-				品番	-	株式会社タイドハント			