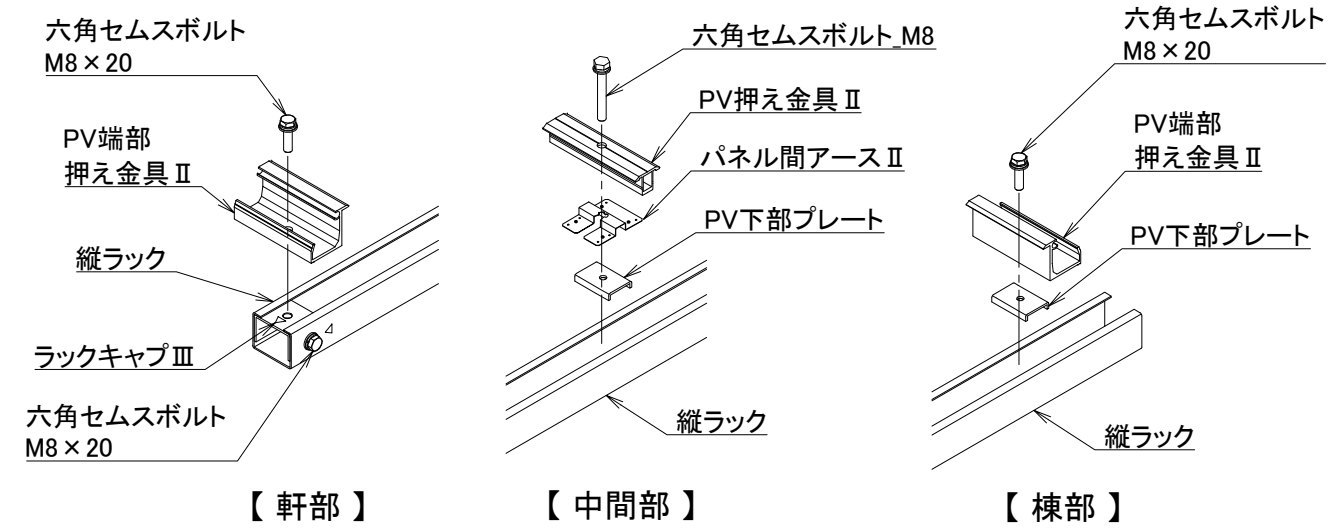
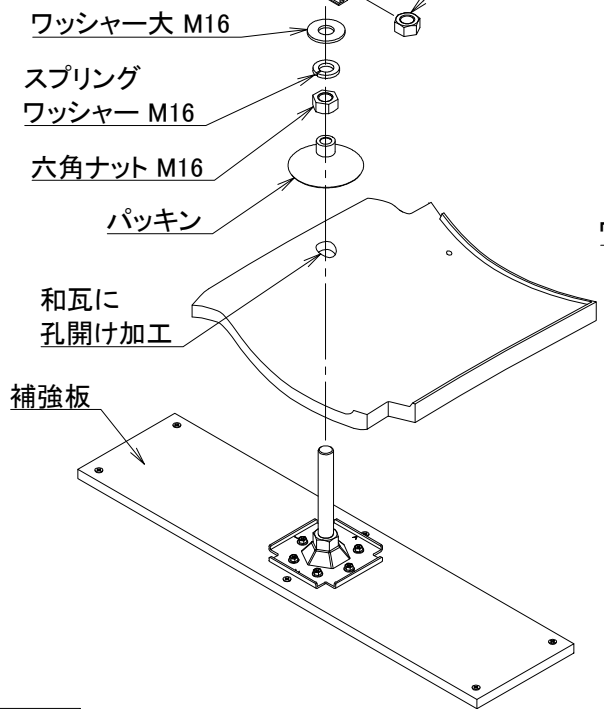
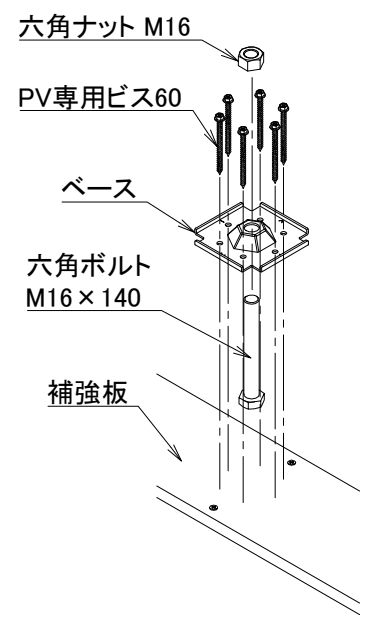


＜押え金具の取付＞

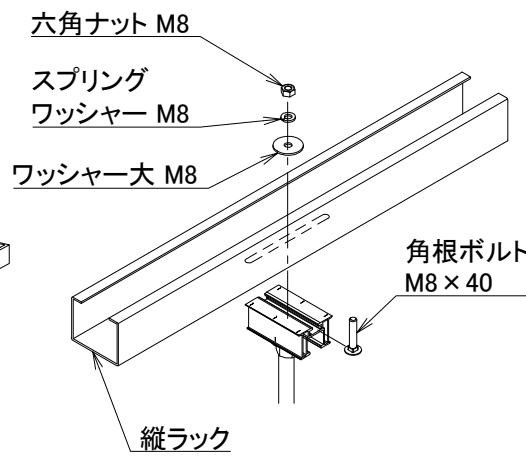


＜台座の取付＞

＜ベース部の設置＞

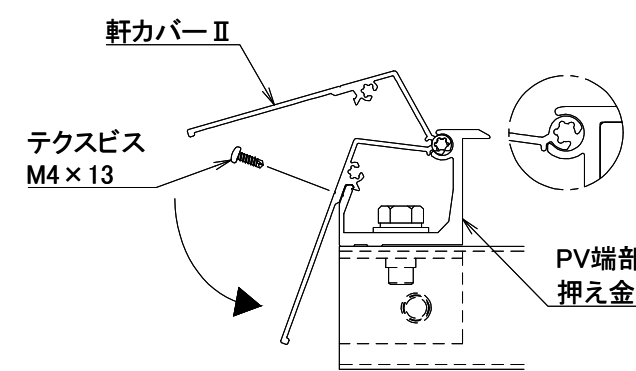


＜ラックの取付＞

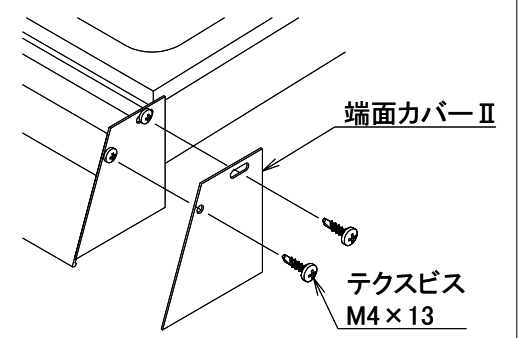


オプション品

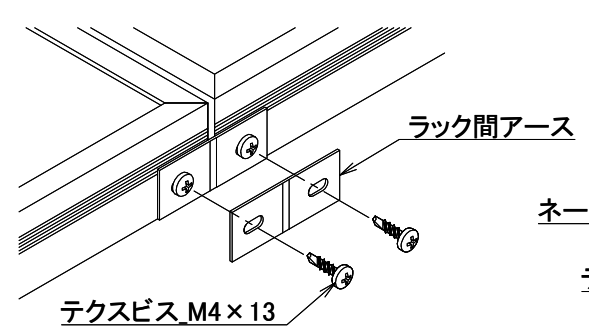
◎ 軒カバーの取付



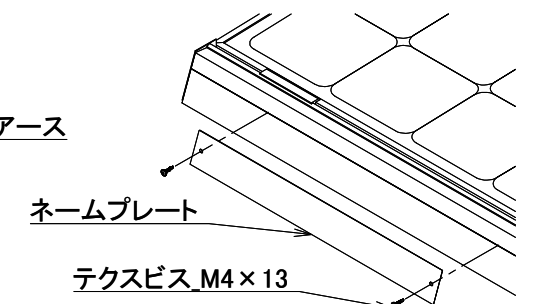
◎ 端面カバーの取付



◎ ラック間アースの取付



◎ ネームプレートの取付



※ 実際の施工に際しては、施工マニュアルを参照して下さい。

六角ボルトの長さ	瓦の種類
140	和瓦、S瓦
120	平板瓦

※ 瓦棧15~18mm、流棧4mm程度の場合

材質	-	単位 mm	作図	2018.12.14	図面名	アンカー工法(和瓦)	図番	95013-2	尺度	/
		製図	検図	承認		施工図				
仕上	-				品番	-				

