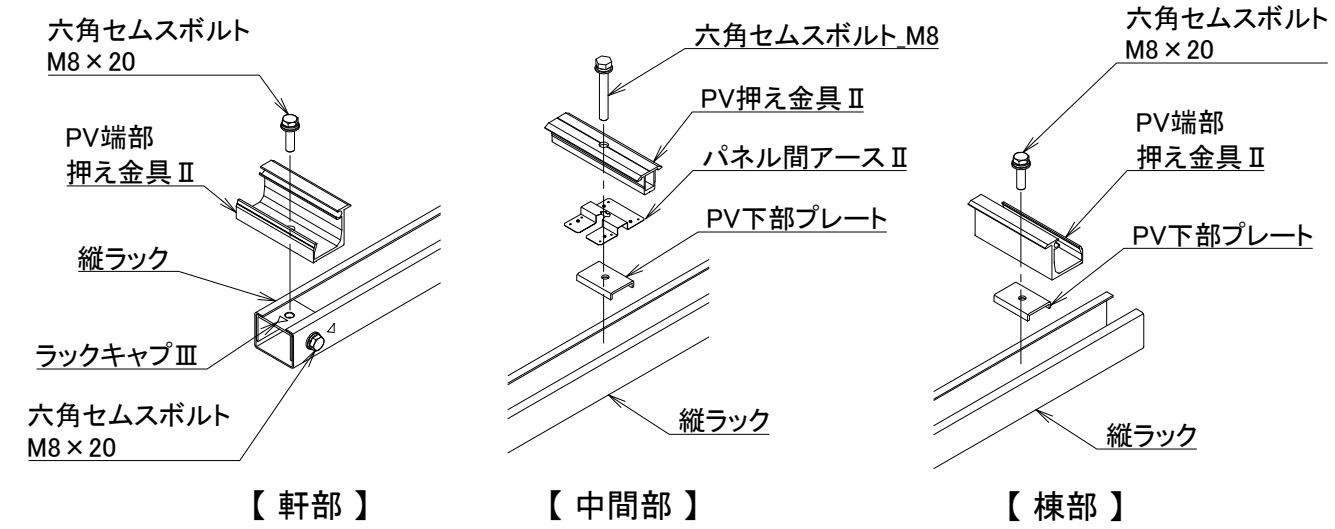
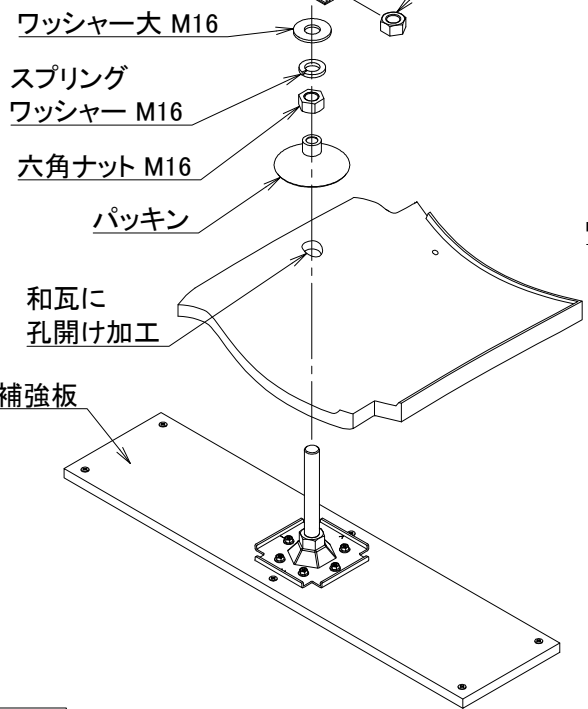
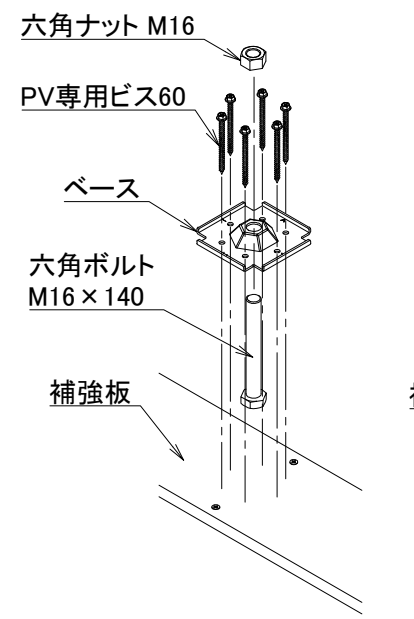


＜ 押え金具の取付 ＞

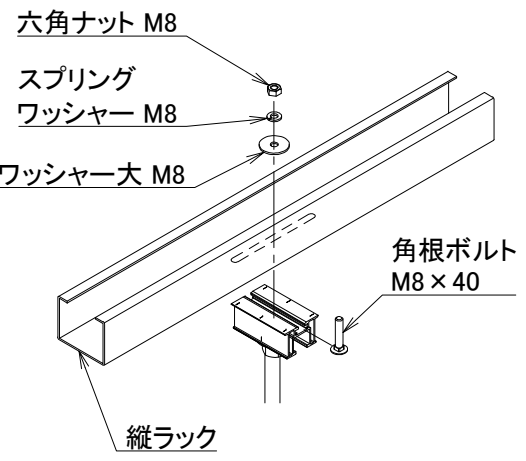


＜ 台座の取付 ＞

＜ ベース部の設置 ＞

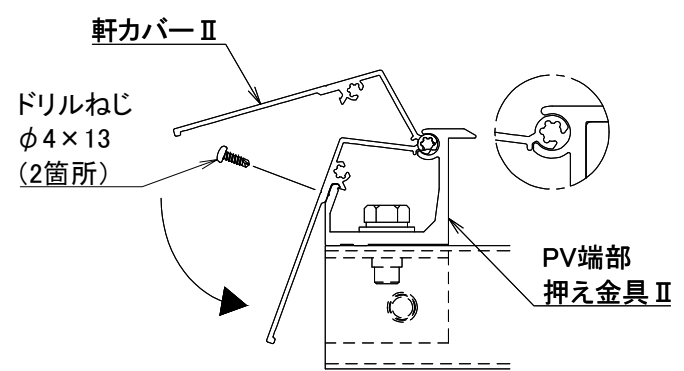


＜ ラックの取付 ＞

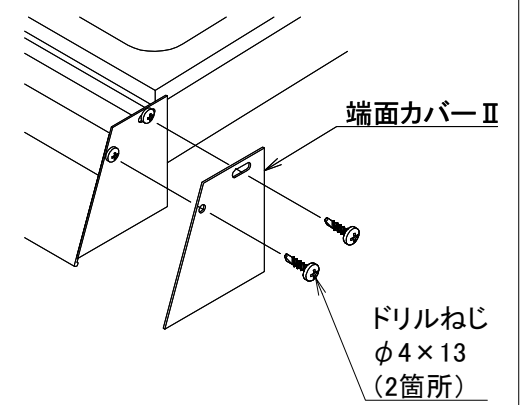


オプション品

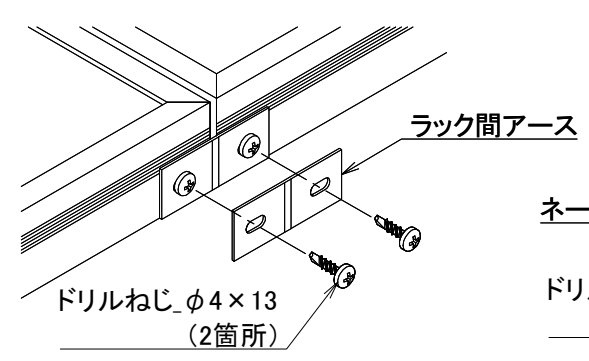
◎ 軒カバーの取付



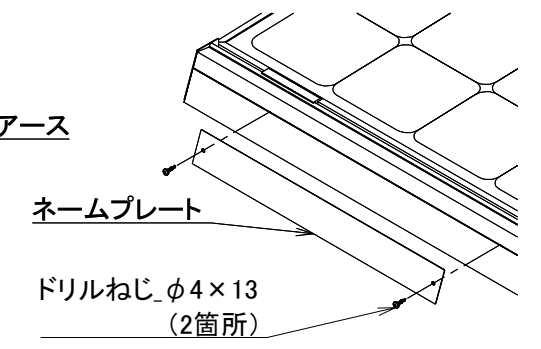
◎ 端面カバーの取付



◎ ラック間アースの取付



◎ ネームプレートの取付



※ 実際の施工に際しては、施工マニュアルを参照して下さい。

六角ボルトの長さ	瓦の種類
140	和瓦、S瓦
120	平板瓦

※ 瓦棧15～18mm、流棧4mm程度の場合

材質	-	単位 mm	2022.5.27	図面名	アンカー工法(和瓦)	図番	95013-3	尺度	/
		製図	検図	承認	施工図				
仕上	-				品番				

