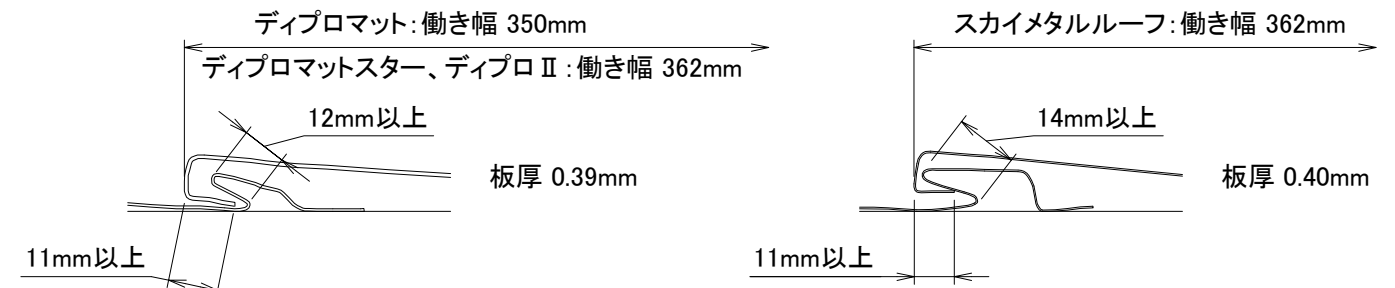
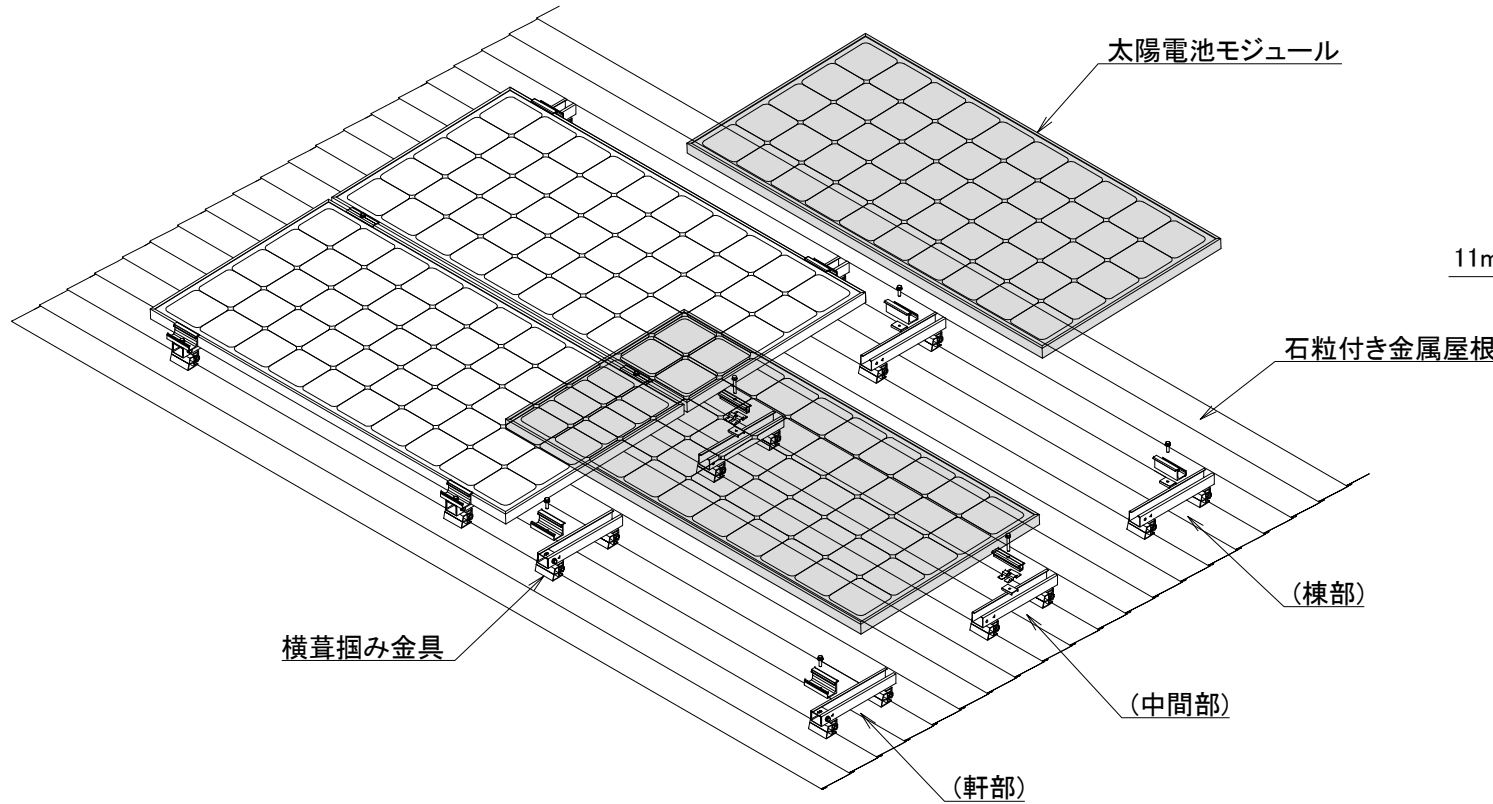


< 屋根材適合 >



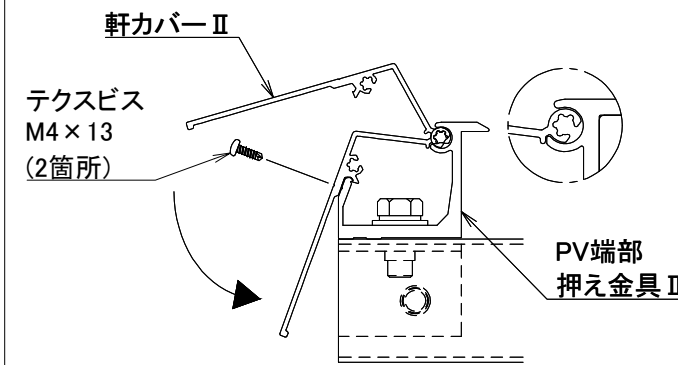
商品名: DY3

|     |                    |
|-----|--------------------|
| 商品名 | 適合働き幅<br>縦ラック500mm |
| DY3 | 250~425mm          |

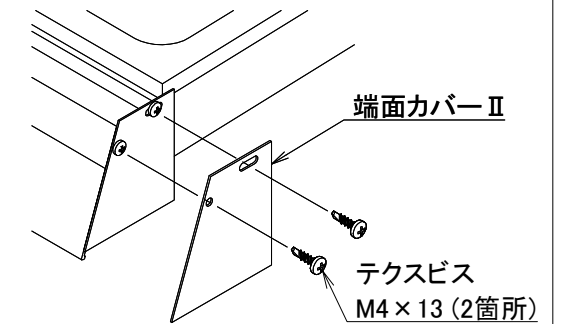


オプション品

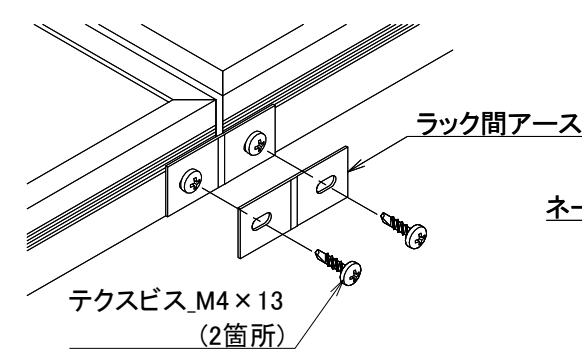
◎ 軒カバーの取付



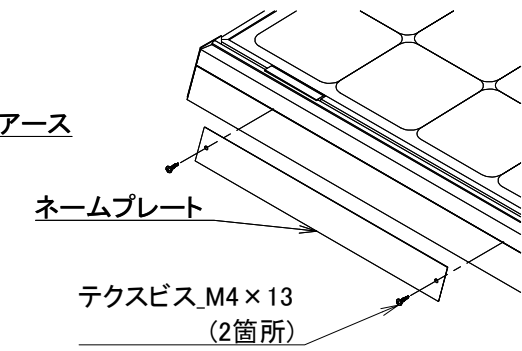
◎ 端面カバーの取付



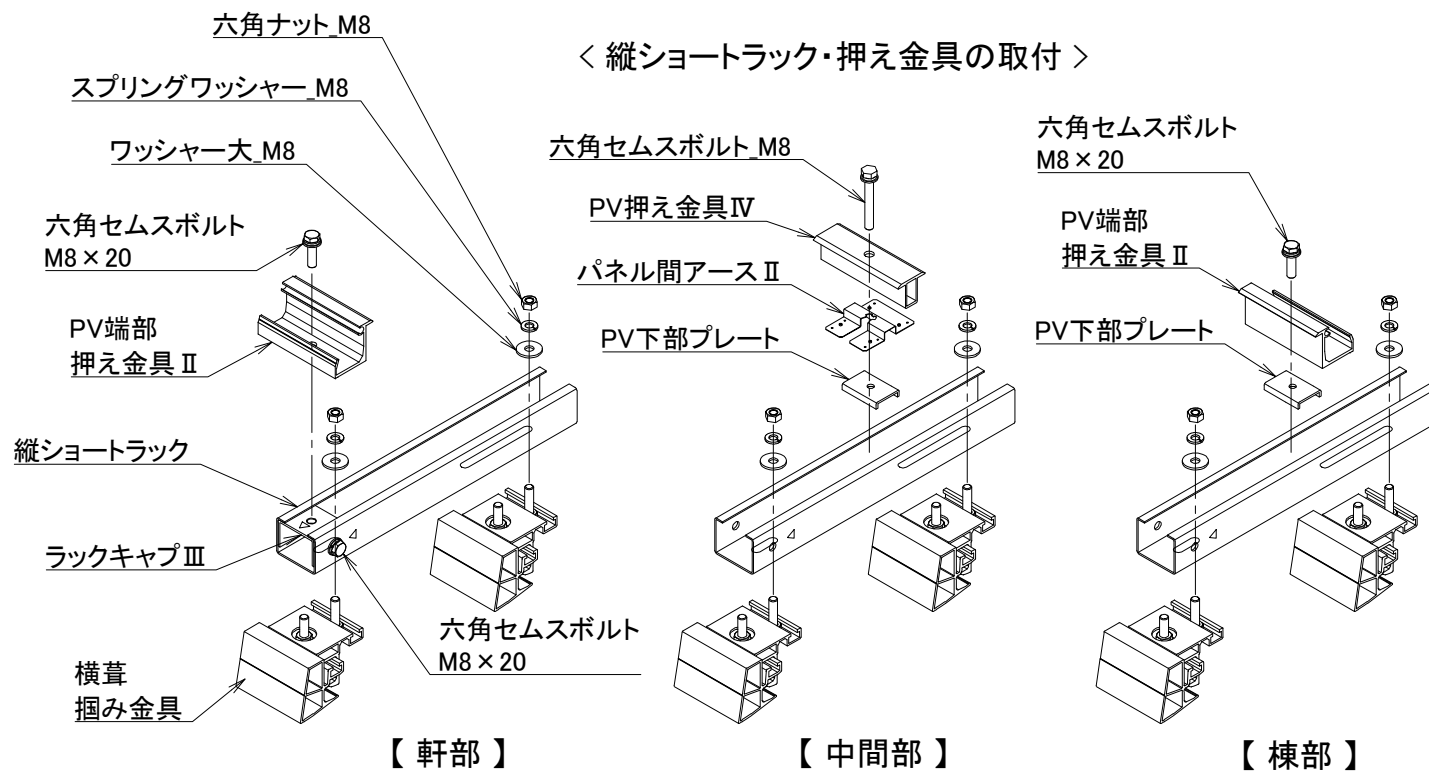
◎ ラック間アースの取付



◎ ネームプレートの取付



< 縦ショートラック・押え金具の取付 >



※ 実際の施工に際しては、施工マニュアルを参照して下さい。

|    |   |       |    |           |     |                   |    |         |    |   |
|----|---|-------|----|-----------|-----|-------------------|----|---------|----|---|
| 材質 | - | 単位 mm | 作図 | 2019.2.19 | 図面名 | 横葎掴み金具<br>DY3 施工図 | 図番 | 95016-1 | 尺度 | / |
| 仕上 | - | 製図    | 検図 | 承認        | 品番  | -                 |    |         |    |   |
|    |   |       |    |           |     |                   |    |         |    |   |