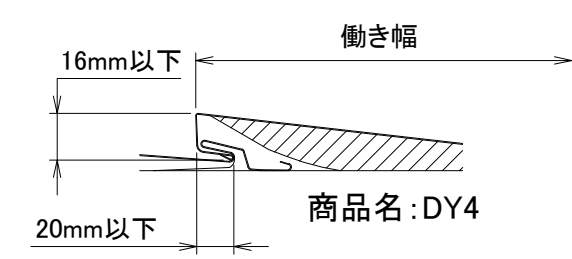
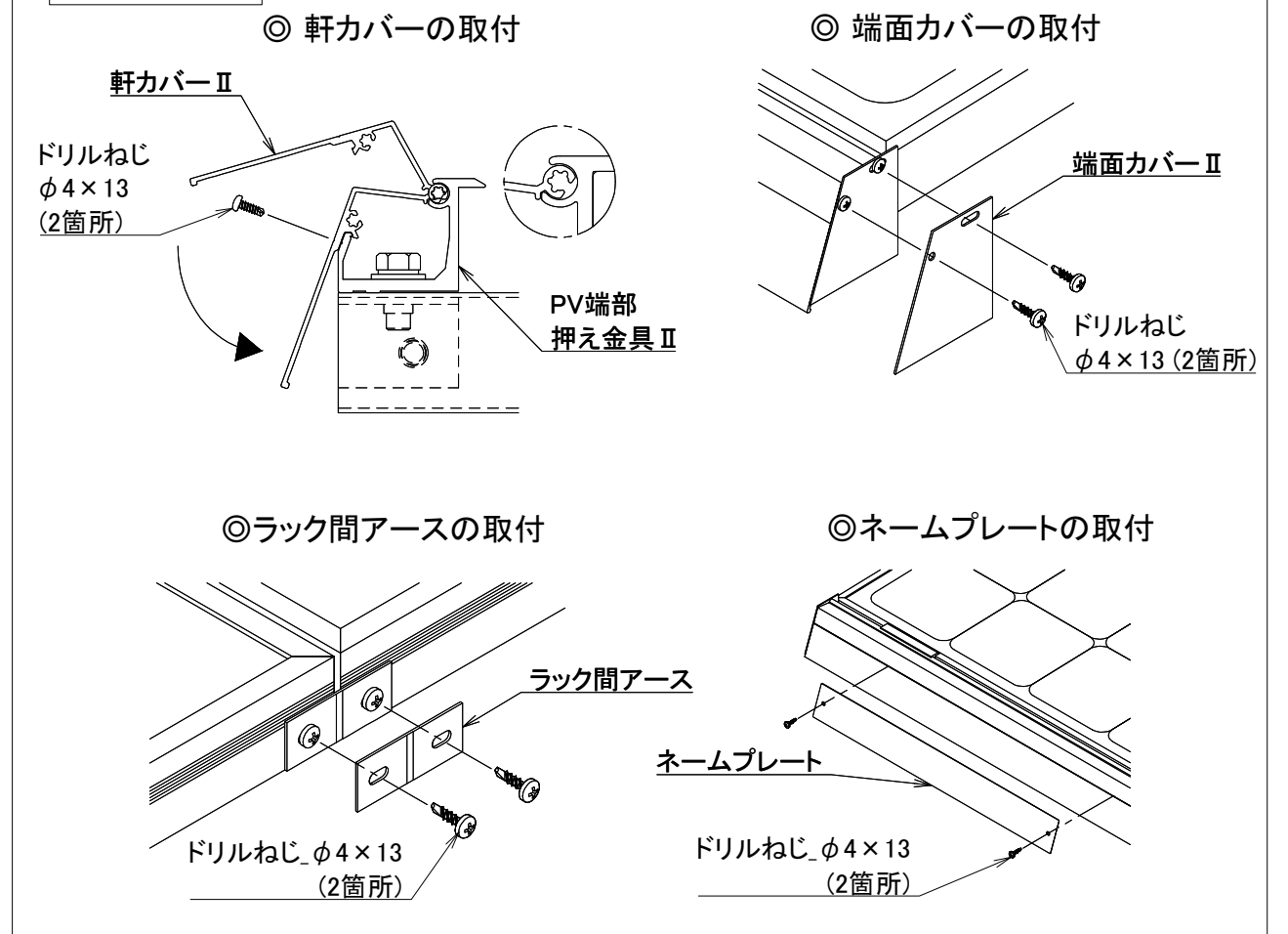


< 屋根材適合 >

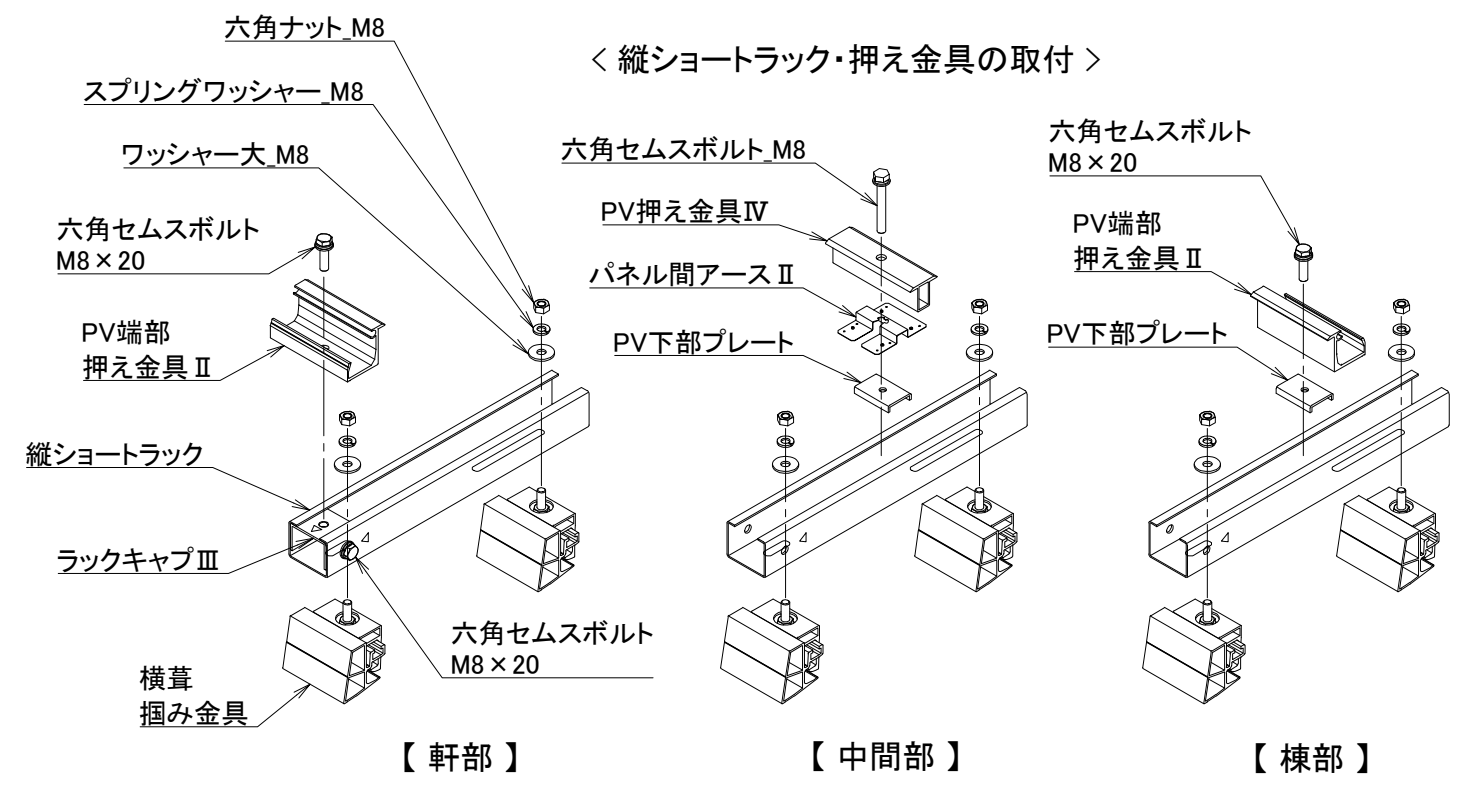


商品名	適合働き幅	
	縦ラック340mm	縦ラック500mm
DY4	140~280mm	250~425mm

オプション品



< 縦ショートラック・押え金具の取付 >



※ 実際の施工に際しては、施工マニュアルを参照して下さい。

材質	-	単位 mm	2022.05.25	図面名	横葺掴み金具	図番	95016-2	尺度	/
仕上	-	製図	検図	承認	DY4 施工図	品番	-		