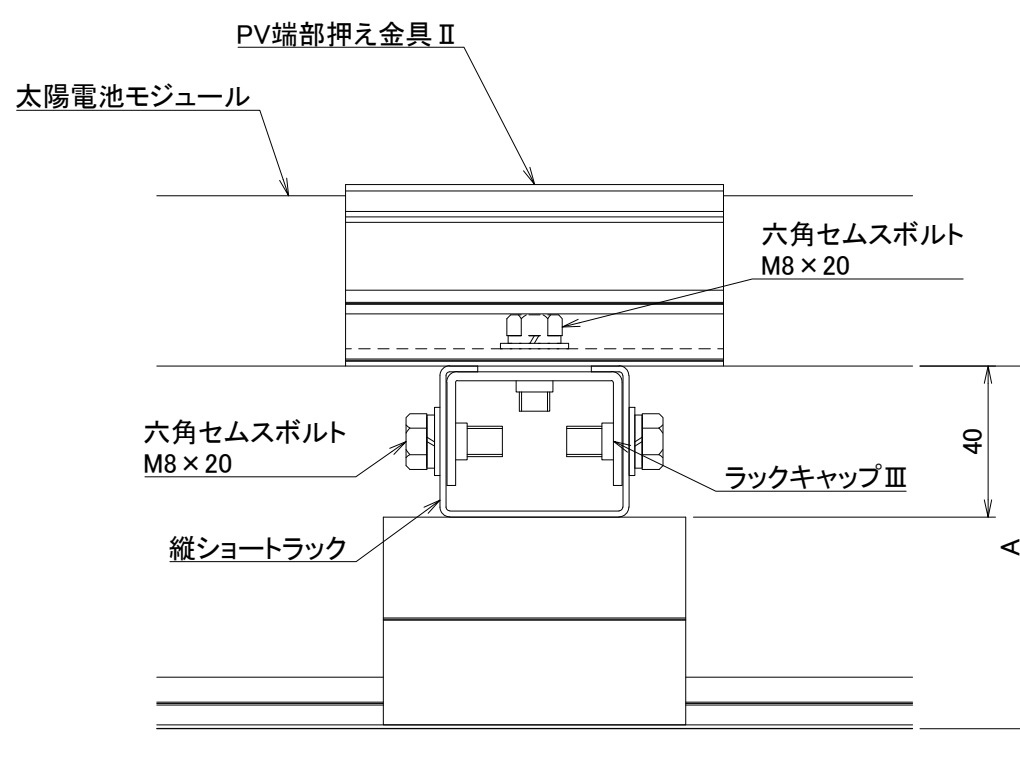


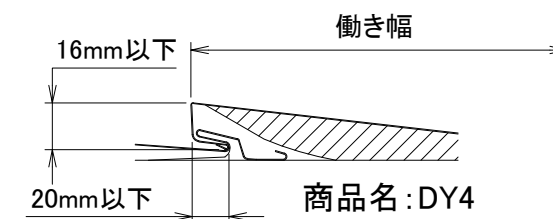
【軒カバーあり】



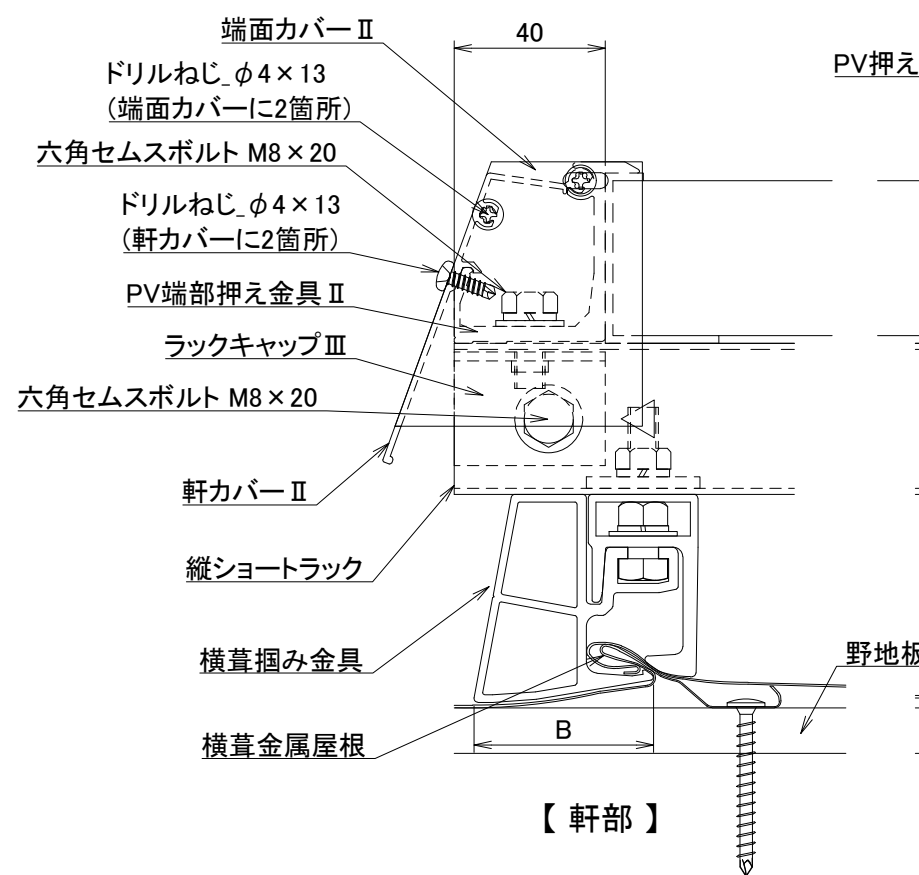
【軒カバーなし】

正面図

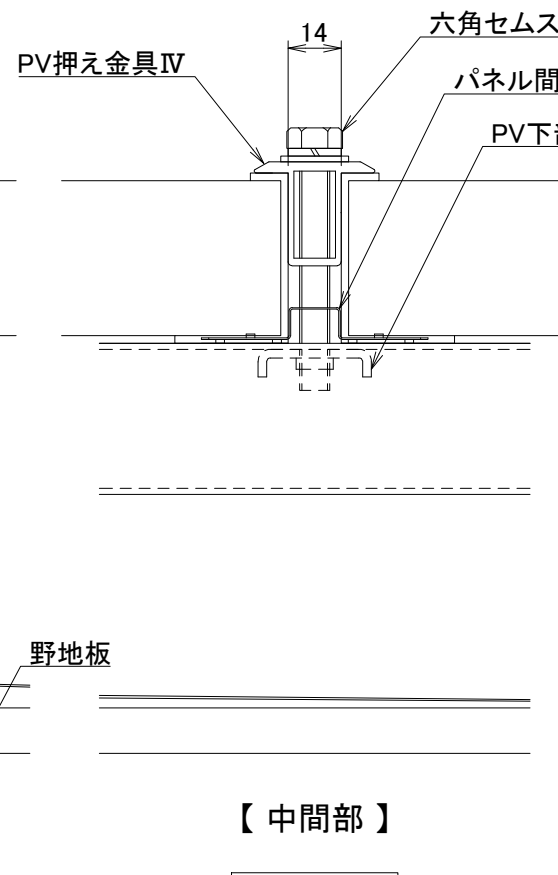
＜屋根材適合＞



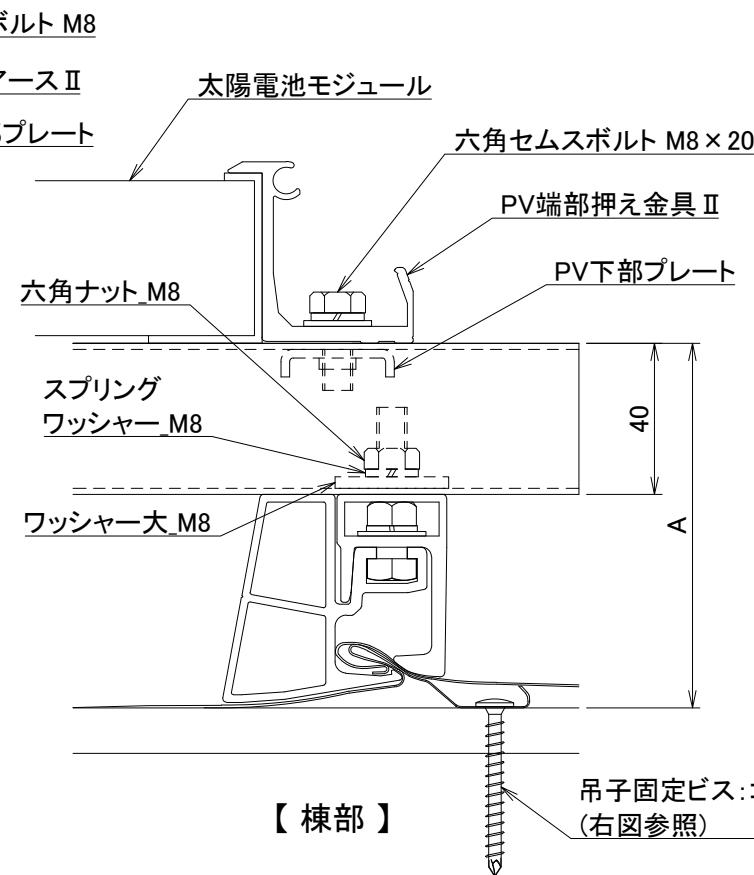
商品名	適合働き幅	
	縦ラック340mm	縦ラック500mm
DY4	140～280mm	250～425mm



【軒部】



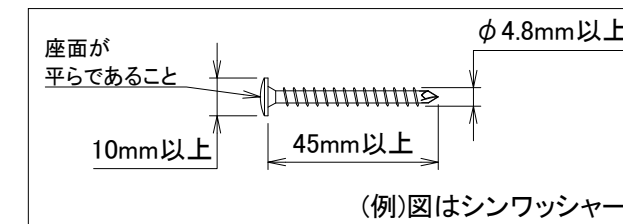
【中間部】



【棟部】

吊子固定ビス: コーススレッド (右図参照)

＜吊子固定ビス＞



商品名	A寸法	B寸法
DY4	102	47

※ 実際の施工に際しては、施工マニュアルを参照して下さい。

材質	-	単位 mm	2022.05.25		図面名	横葎掴み金具 DY4 納まり図	図番	95017-1	尺度	/
	製図	検図	承認							
仕上	-				品番	-				

