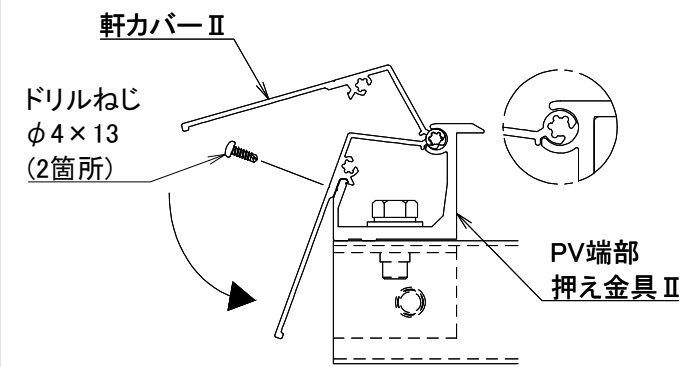


< 屋根材適合 >

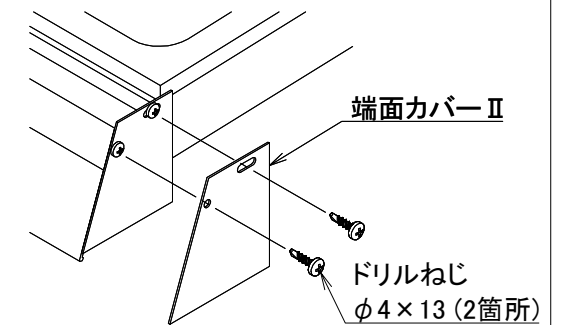
※ 別途屋根材適合表で
ご確認ください。

オプション品

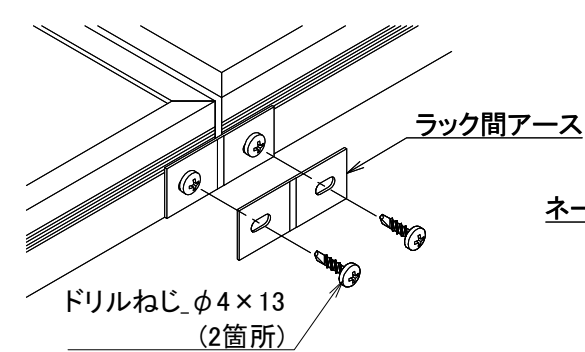
◎ 軒カバーの取付



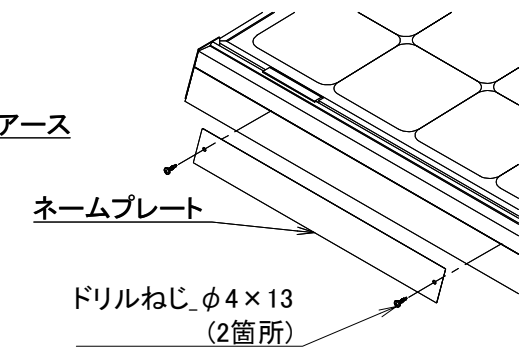
◎ 端面カバーの取付



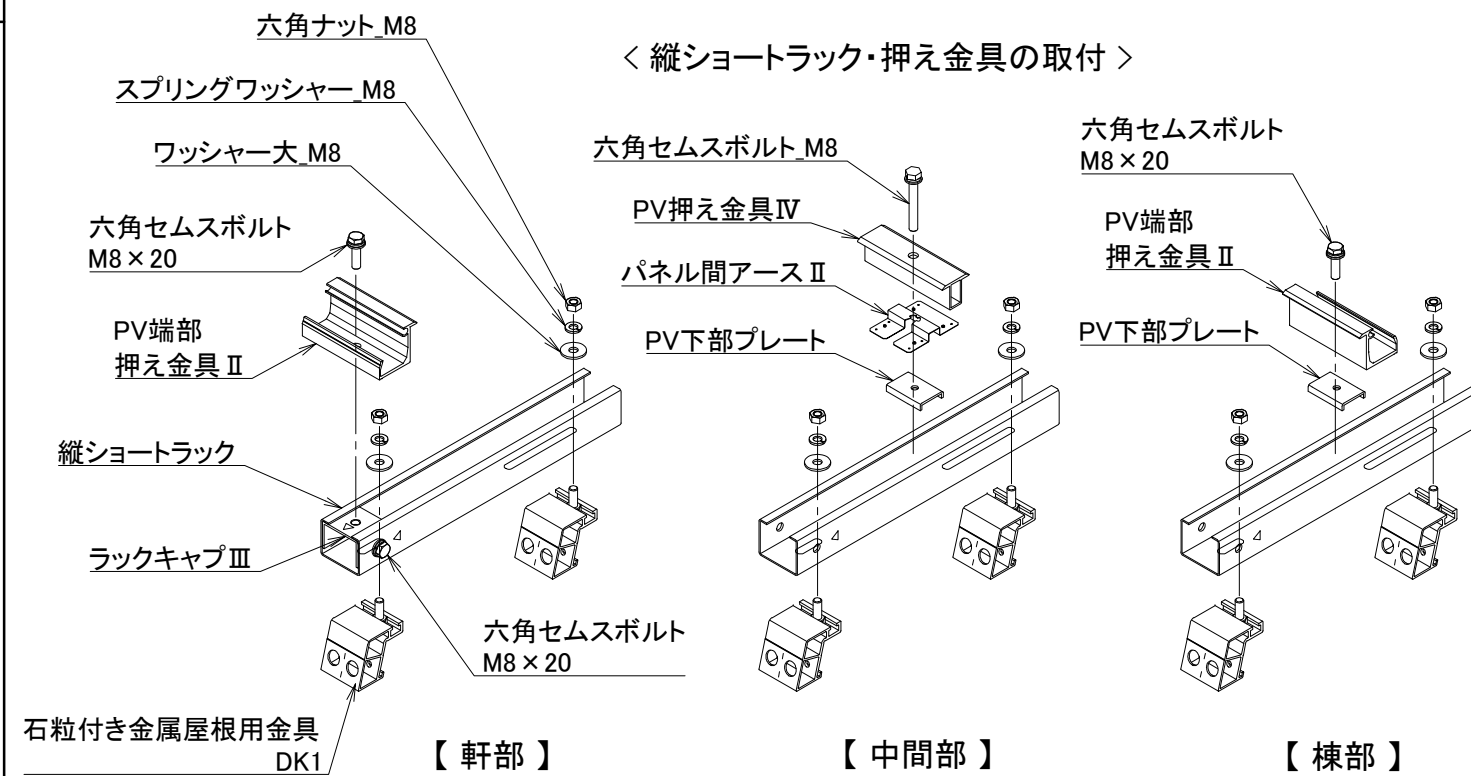
◎ ラック間アースの取付



◎ ネームプレートの取付



< 縦ショートラック・押え金具の取付 >



※ 実際の施工に際しては、施工マニュアルを参照して下さい。

材質	-	単位 mm	2022.05.25	図面名	石粒付き金属屋根用金具	図番	95018-1	尺度	/
		製図	検図	承認	DK1 施工図				
仕上	-				品番	-			

