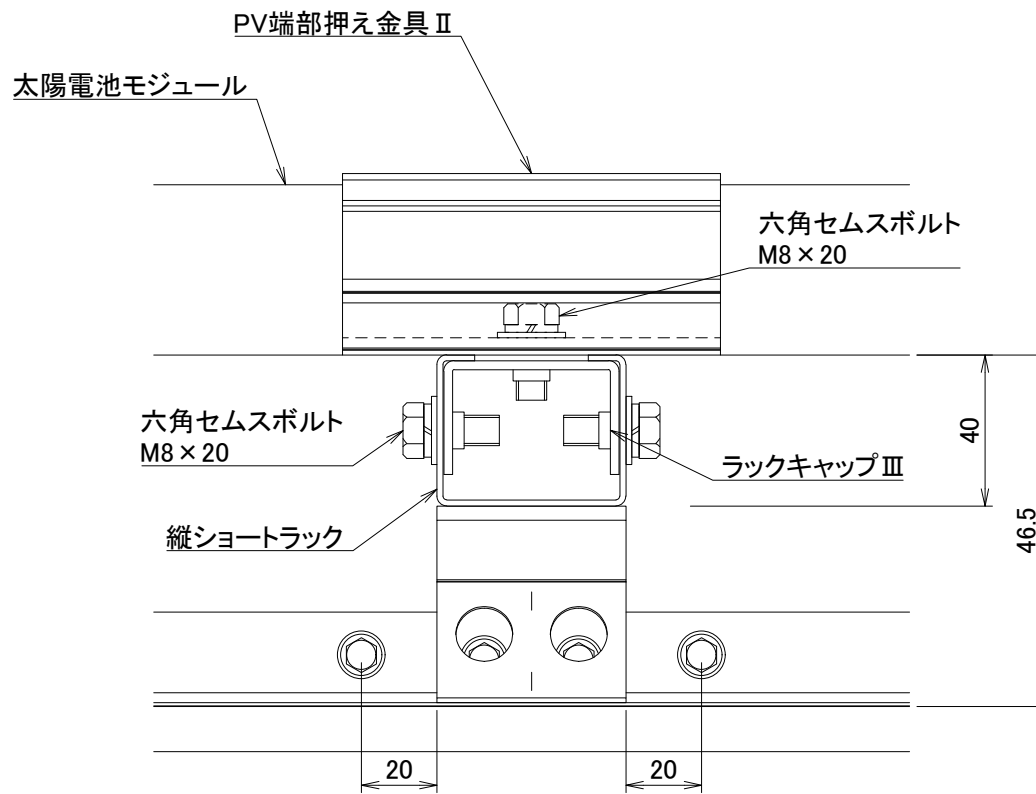


【 軒カバーあり 】

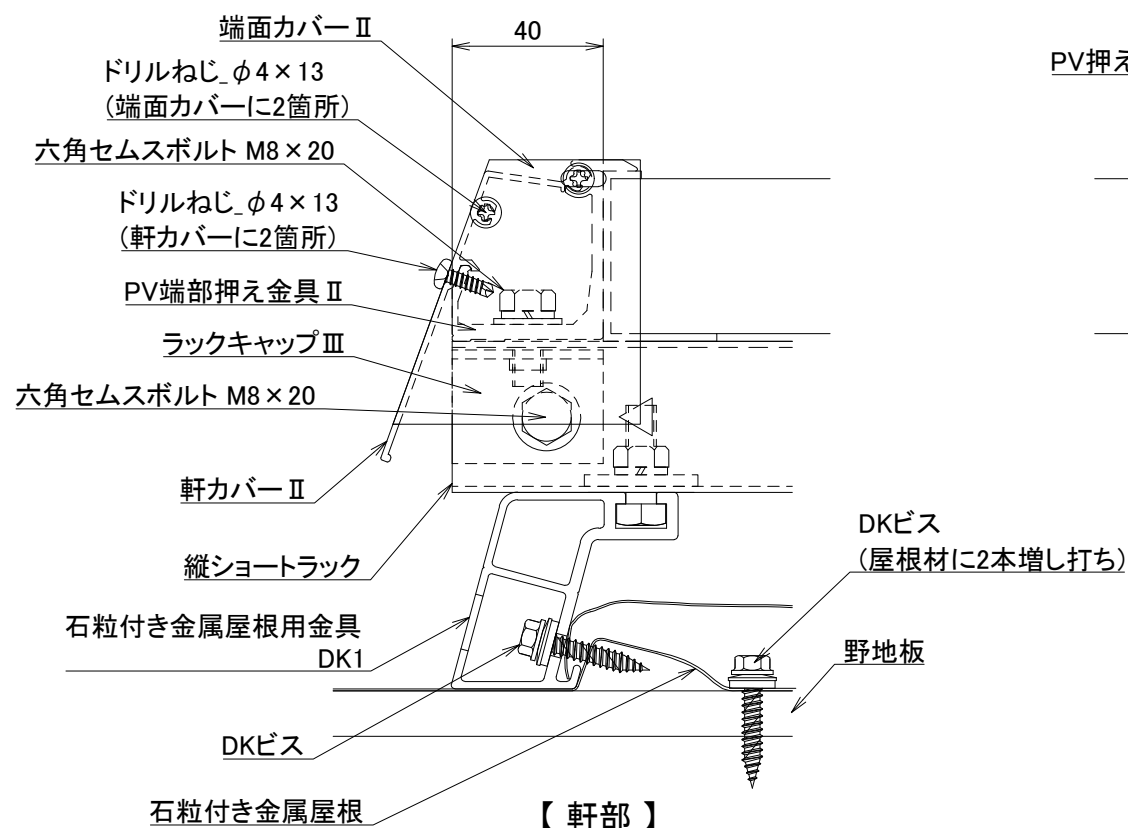


【 軒カバーなし 】

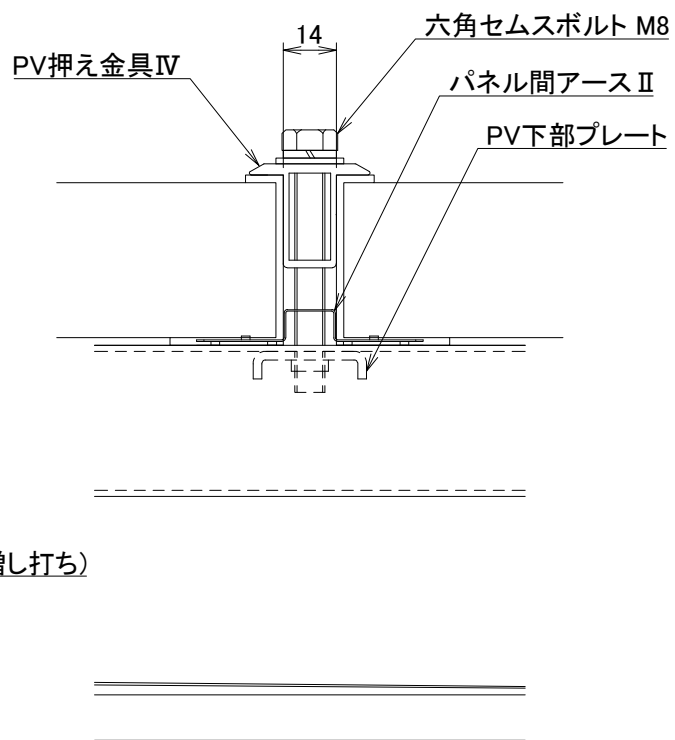
＜ 屋根材適合 ＞

※ 別途屋根材適合表で
ご確認ください。

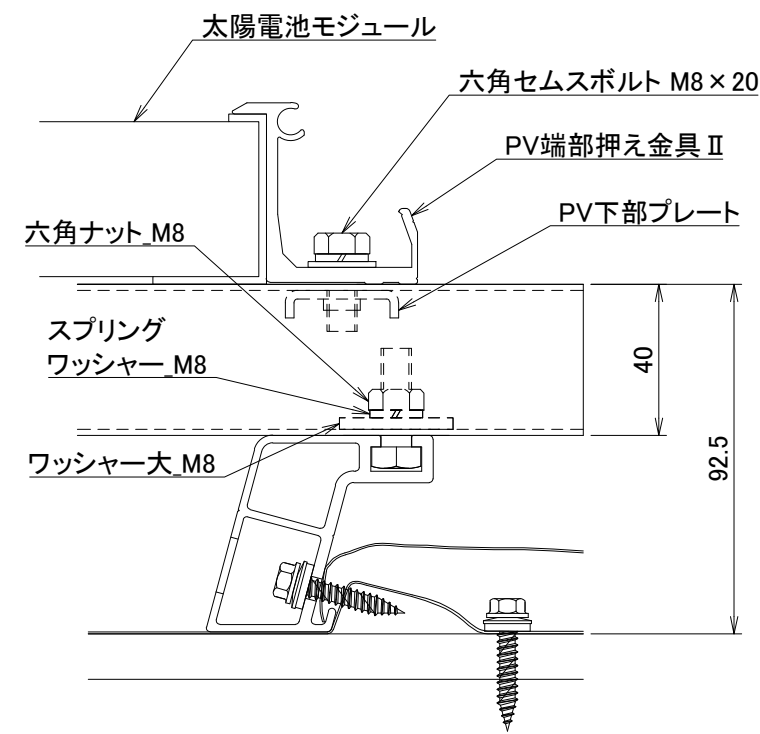
正面図



【 軒部 】



【 中間部 】



【 棟部 】

側面図

※ 実際の施工に際しては、施工マニュアルを参照して下さい。

材質	-	単位 mm	作図	2022.05.25	図面名	石粒付き金属屋根用金具	図番	95019-1	尺度	/
		製図	検図	承認		DK1 納まり図				
仕上	-				品番	-				