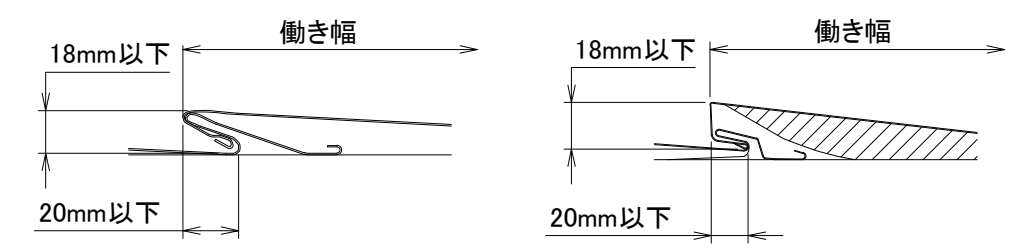
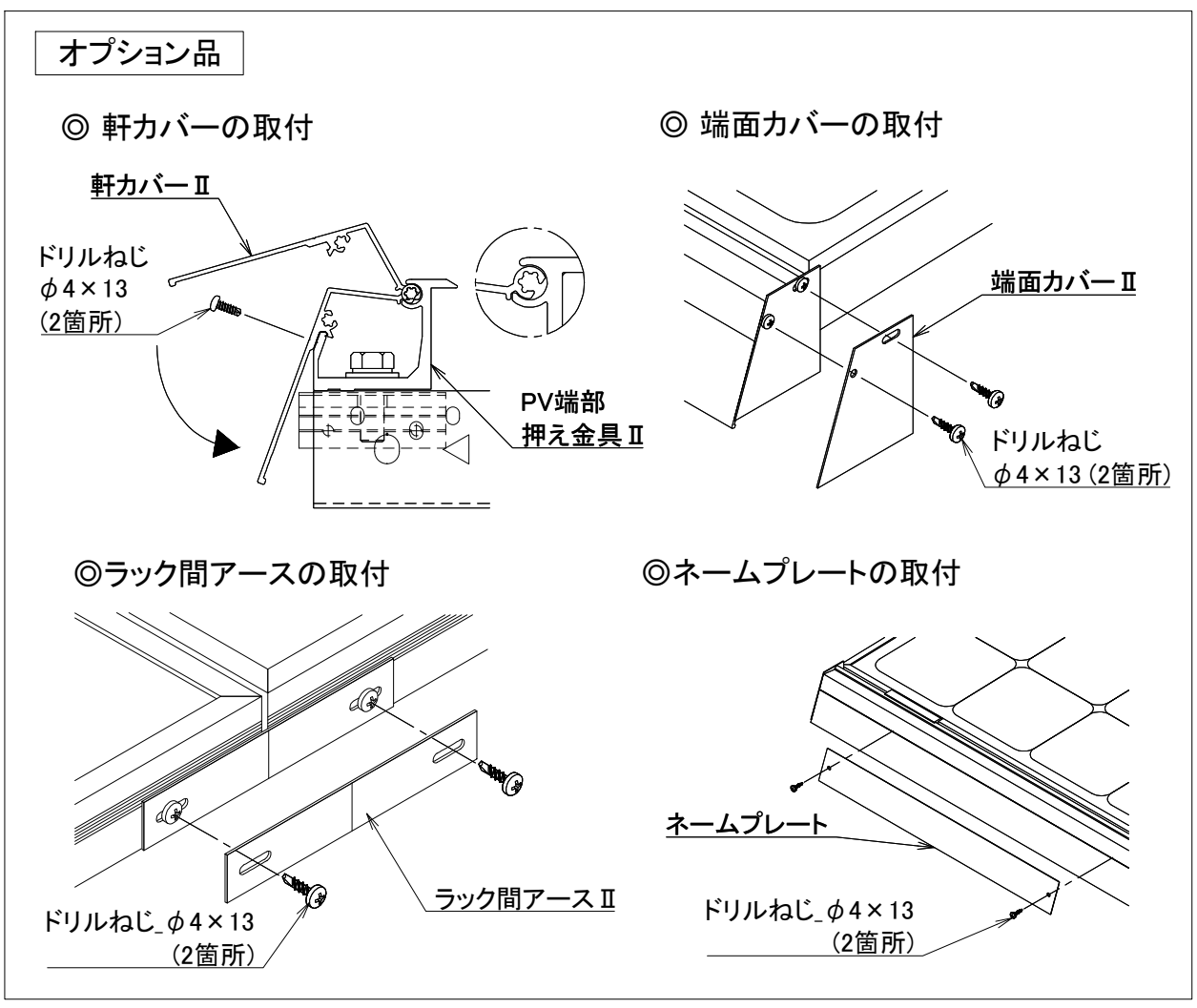
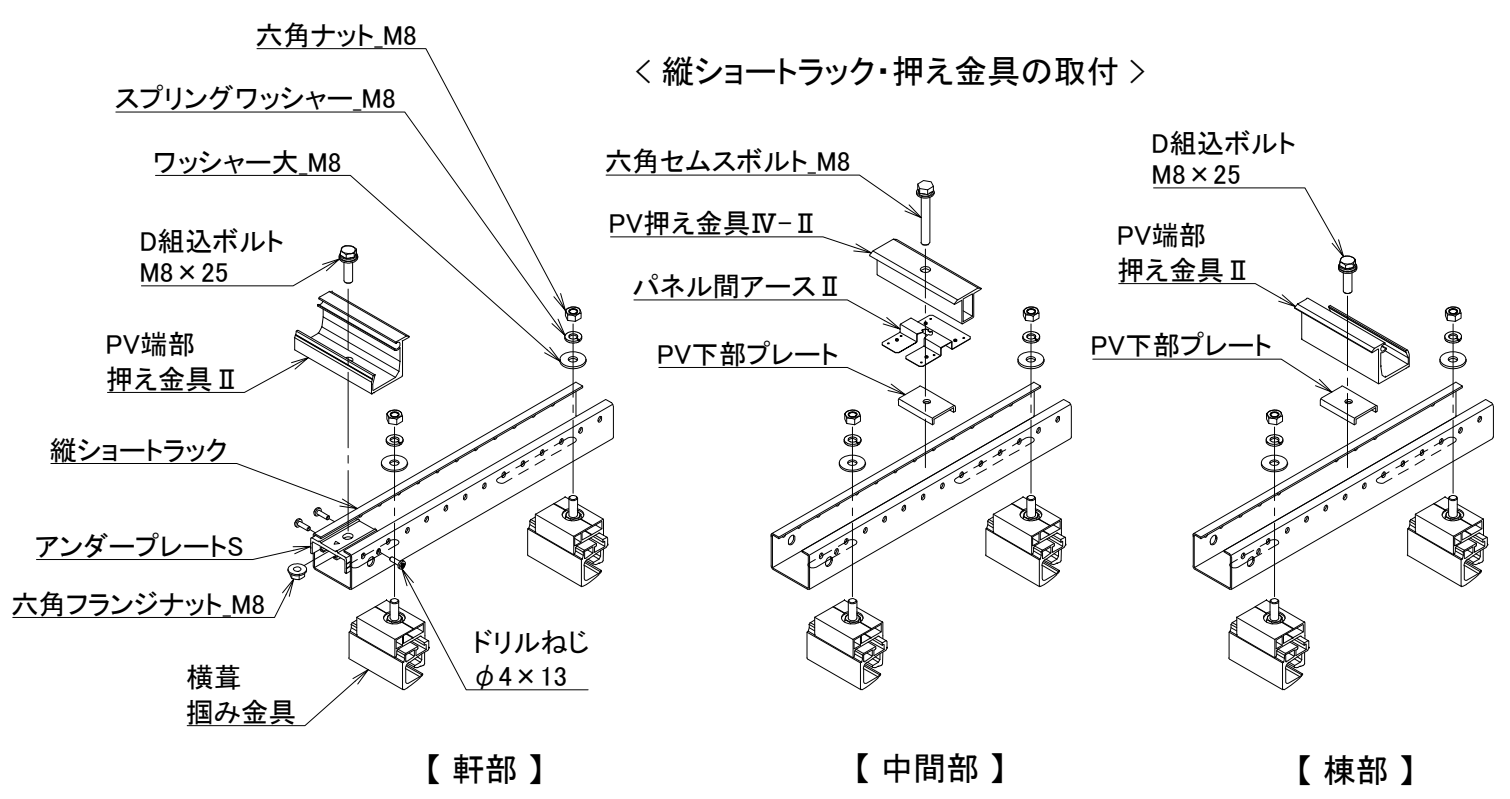


< 屋根材適合 >



商品名	適合働き幅	
	縦ラック340mm	縦ラック500mm
DY5	140~280mm	281~425mm



※ 実際の施工に際しては、施工マニュアルを参照して下さい。

材質	-	単位 mm	作図	2024.05.07	図面名	横葺掴み金具	図番	95042-1	尺度	/
仕上	-	製図	検図	承認	品番	DY5 施工図				
						株式会社ダイドーハント				