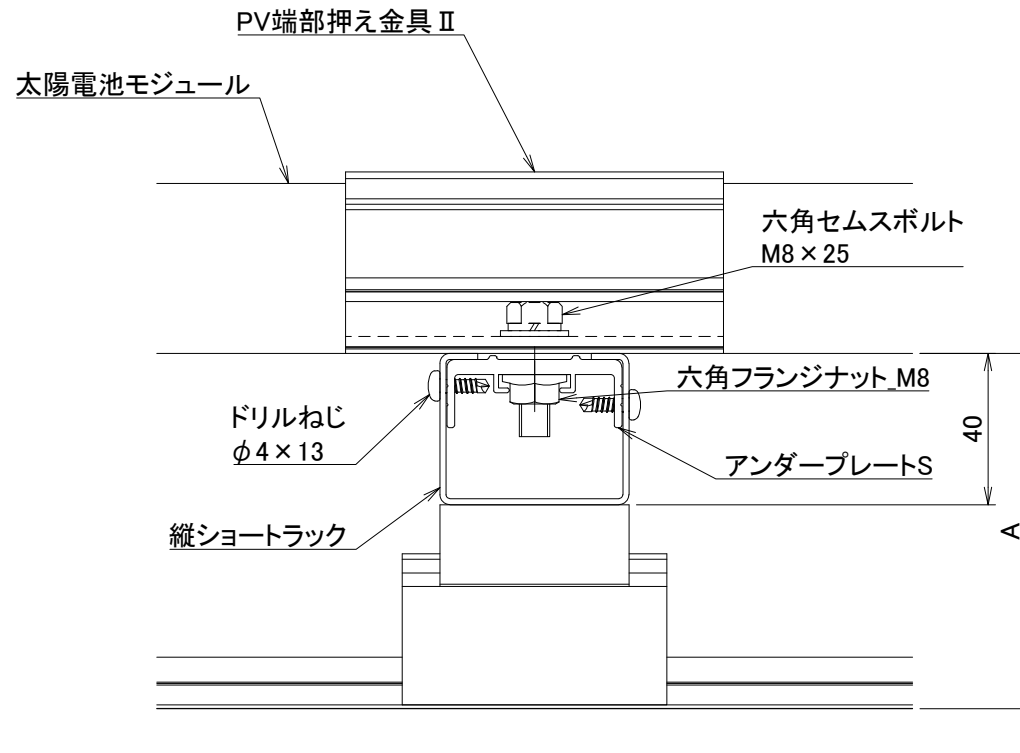


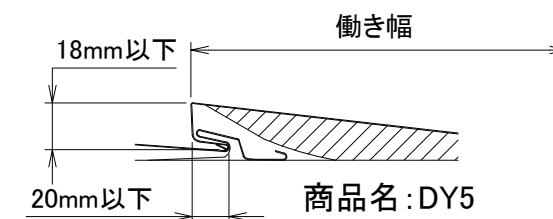
【軒カバーあり】



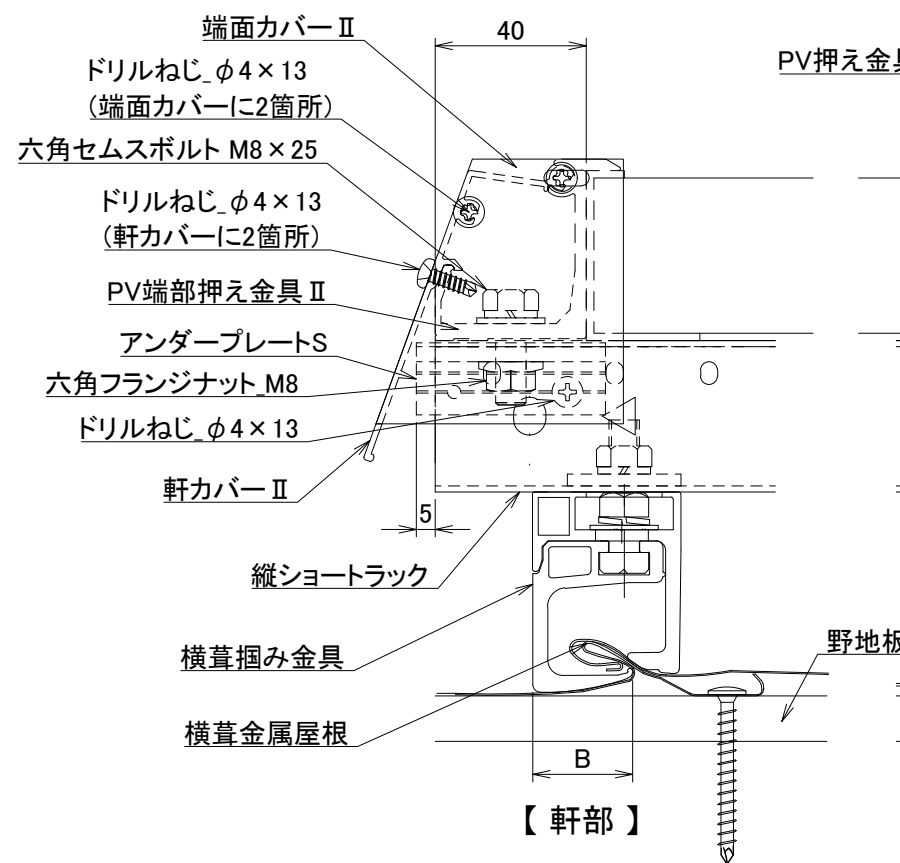
正面図

【軒カバーなし】

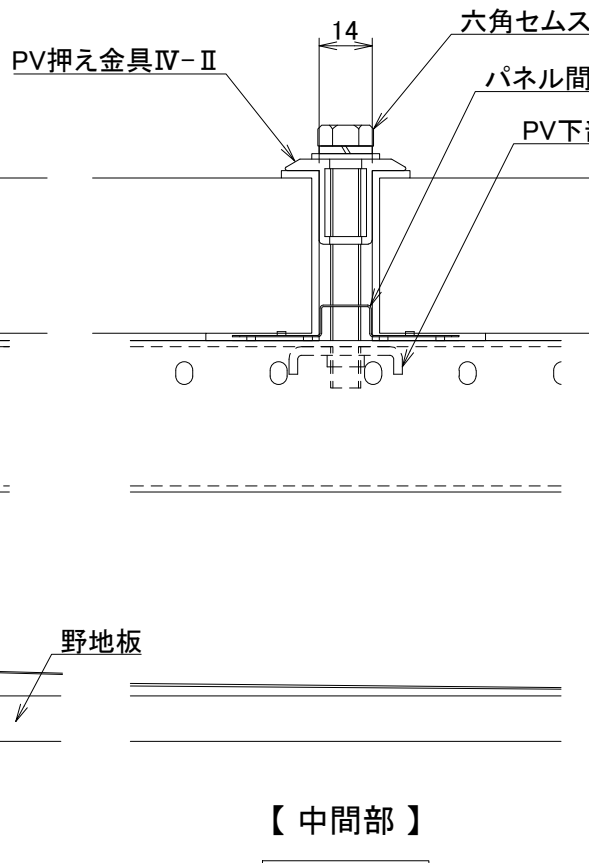
＜屋根材適合＞



商品名	適合働き幅	
	縦ラック340mm	縦ラック500mm
DY5	140~280mm	281~425mm

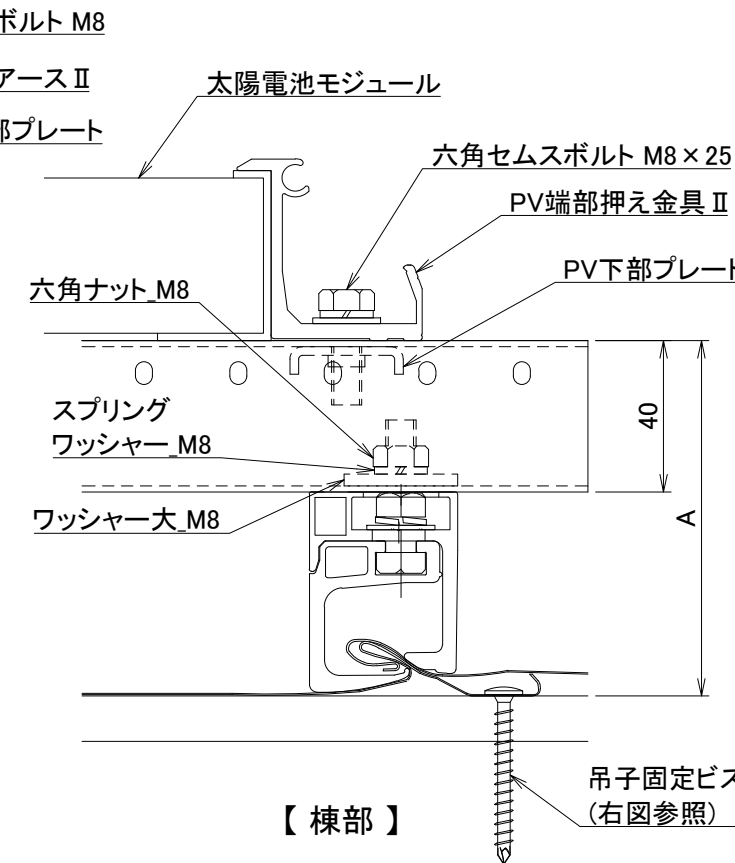


【軒部】



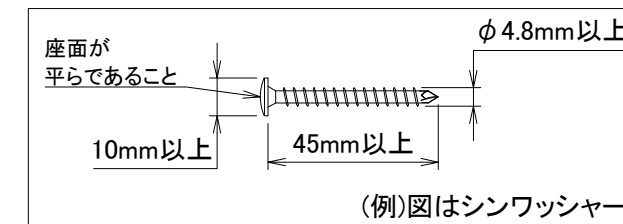
【中間部】

側面図



【棟部】

＜吊子固定ビス＞



商品名	A寸法	B寸法
DY5	93	27

※ 実際の施工に際しては、施工マニュアルを参照して下さい。

材質	-	単位 mm	2023.06.13	図面名	横葺掴み金具 DY5 納まり図	図番	95043-0	尺度	/
仕上	-	製図	検図	承認	品番	-			