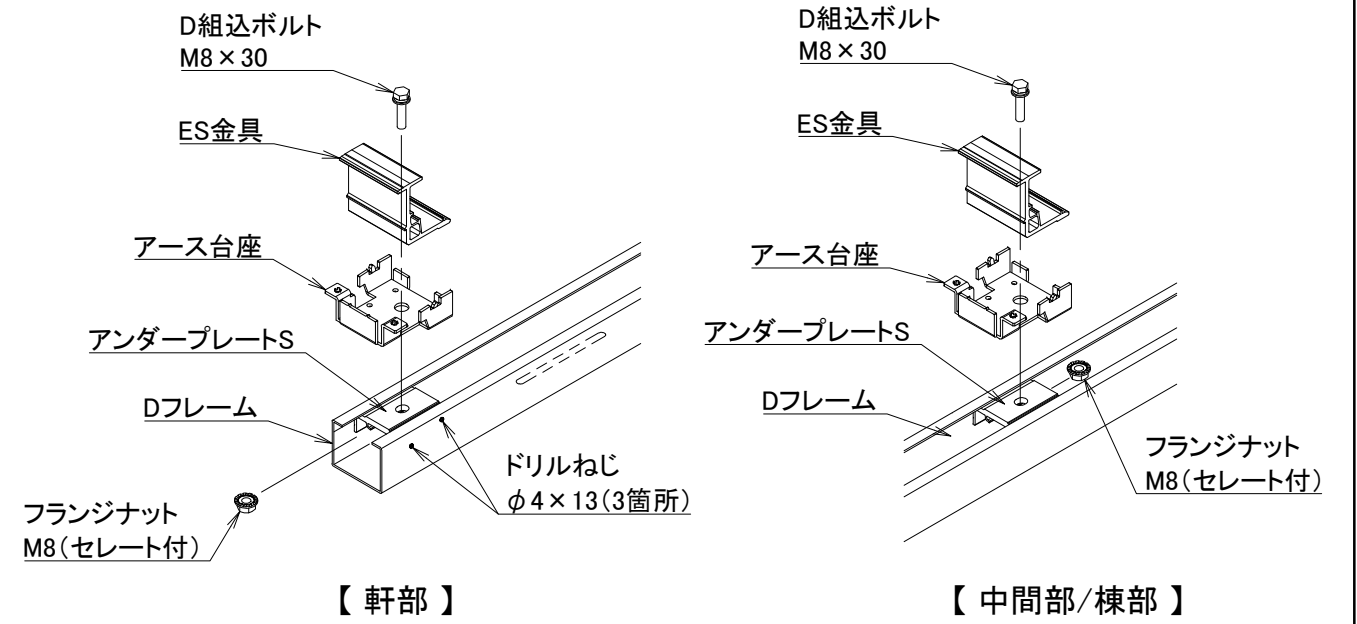
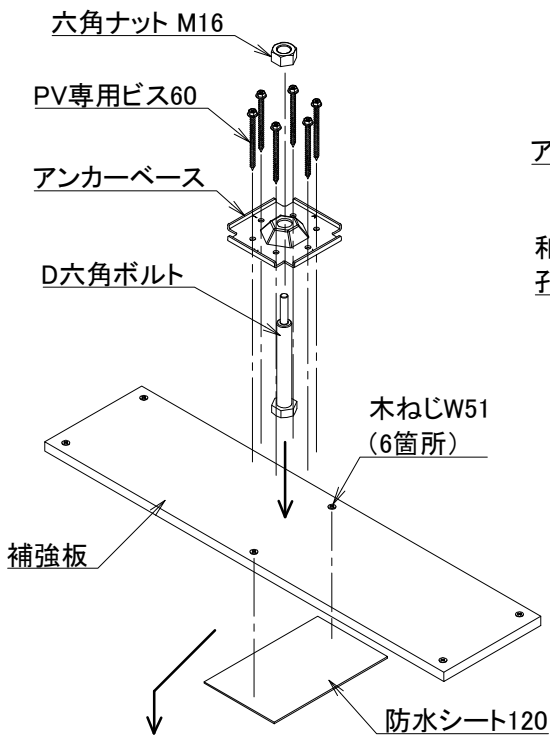


＜ 押え金具の取付 ＞

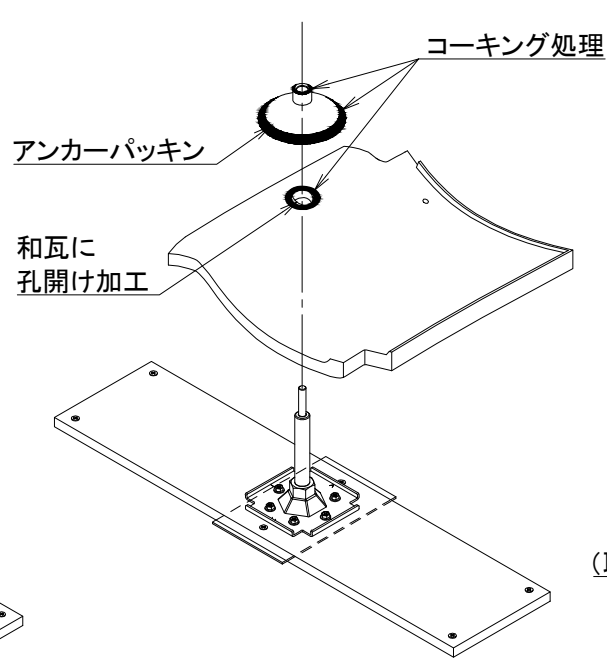


■多雪セットの場合

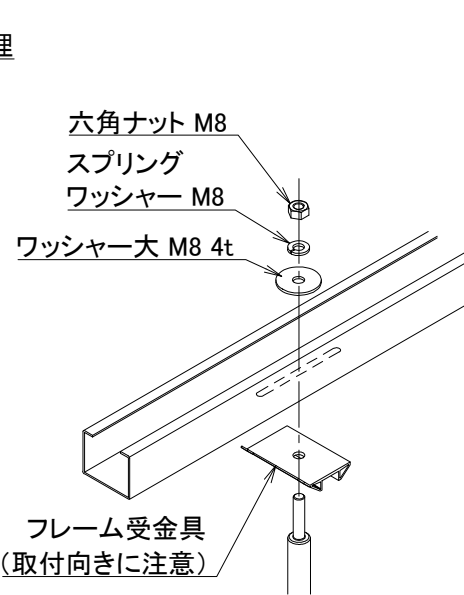
＜ アンカーベースの取付 ＞



＜ パッキンの取付 ＞

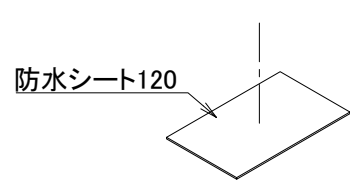


＜ ラックの取付 ＞

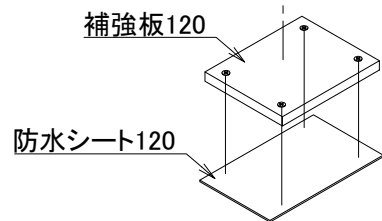


(アンカーベースより下の仕様)
■一般セットの場合

平板瓦・和瓦
補強板無し



S瓦

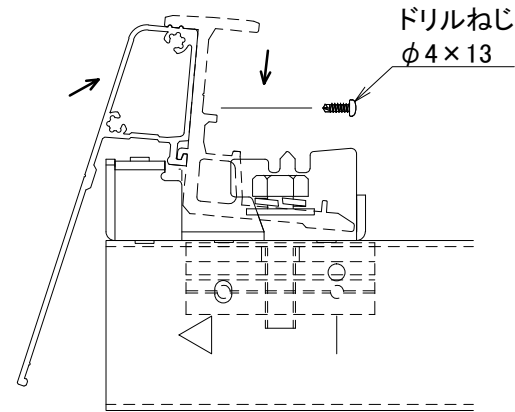


D六角ボルトの長さ及び構成部材は、瓦の種類、セット内容により異なります。一般セット/多雪セット/小幅セット(※)施工マニュアル又は納まり図をご参照ください。

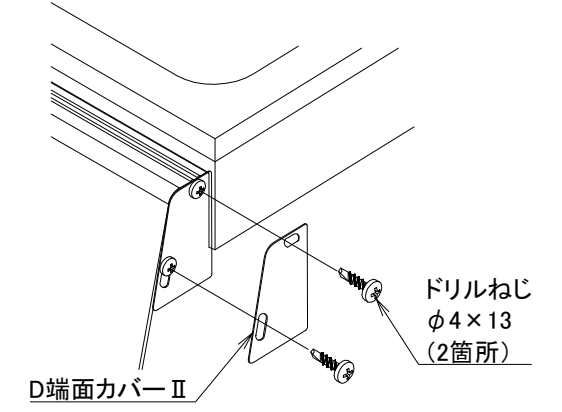
※小幅板セットの場合、防水シート及び木ねじの仕様等が異なります。

オプション品

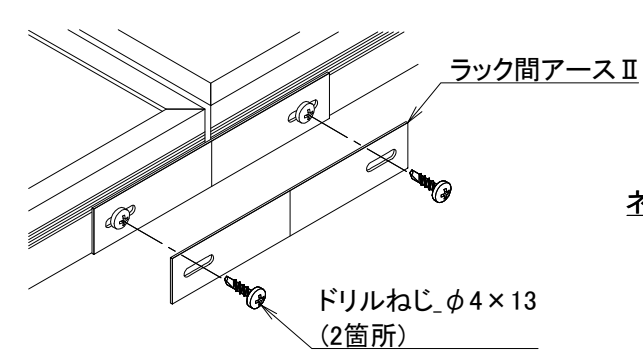
◎ 軒カバーの取付



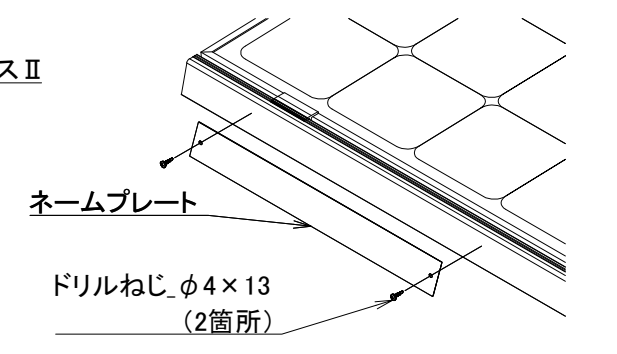
◎ D端面カバーの取付



◎ ラック間アースの取付



◎ ネームプレートの取付



材質	単位 mm	作図	2025.04.15	図面名	Dアンカー工法(和瓦)	図番	尺度
	製図	検図	承認	施工図		95110-0	-
仕上				品番			