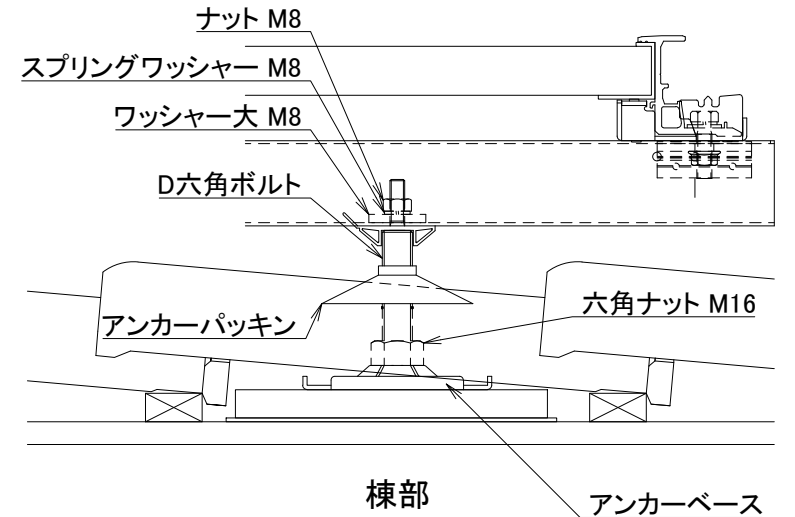
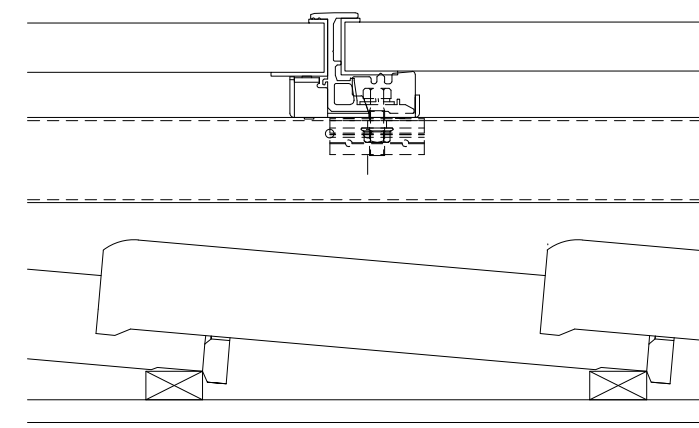
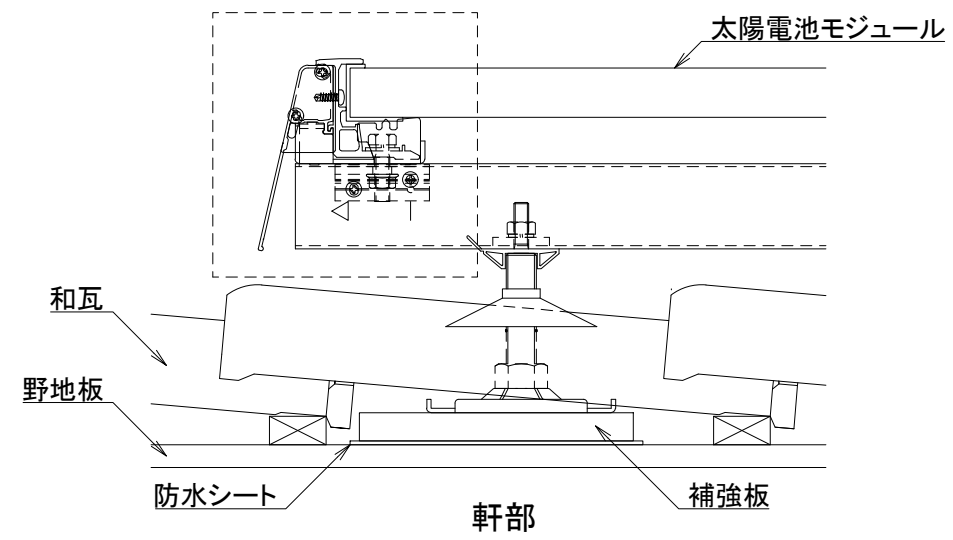


対象箇所		必要寸法
A部	補強板有り	43mm以上
	補強板無し	28mm以上

正面図



側面図

セット別仕様表(瓦葺厚さ15mm、流れ残厚さ3mmの場合)

瓦の種類 (※1)	セット	一般セット(※2)		多雪セット		小幅板セット	
		D六角ボルト	補強板	D六角ボルト	補強板	D六角ボルト	補強板
平板F/U	A	120	—	105	—	105	—
和瓦	B	135	—	120	補強板3 (15t)	120	補強板3 (15t)
S瓦	C	135	補強板120(15t)	135	—	135	—
防水シート		防水シート120		防水シート120		防水シート8	
適用野地板		構造用合板12mm以上、 OSB合板12mm以上		構造用合板9mm、12mm以上、 OSB合板12mm以上		小幅板9mm、12mm、 (9mmは、一般地域のみ)	

補強板	寸法(W×D×t)
瓦用補強板3	597×170×15
瓦用補強板120	120×170×15

※注意

- ・S瓦などの瓦の最上高さが山部より高い瓦の場合、六角ボルトの長さが不足する可能性があります。事前にご確認ください。
- ・セメント瓦等瓦下の隙間が小さい場合、瓦がアンカー金具のナットM16と干渉する可能性があります。事前にご確認ください。
- ・瓦に水返しが無い場合は取付けできません。

※ 実際の施工に際しては、施工マニュアルを参照して下さい。

単位 mm	作図	2025.11.04	図面名	Dアンカー工法(和瓦) 納まり図	図番	95111-1	尺度
製図	検図	承認	品番	-	株式会社ダイドーハント		-

※1 『JIS A 5208 : 粘土がわら』に基づく一般的な平板瓦、和瓦、S瓦  
 ※2 一般セットは一般地域でのみ使用できます。多雪区域では使用できません。