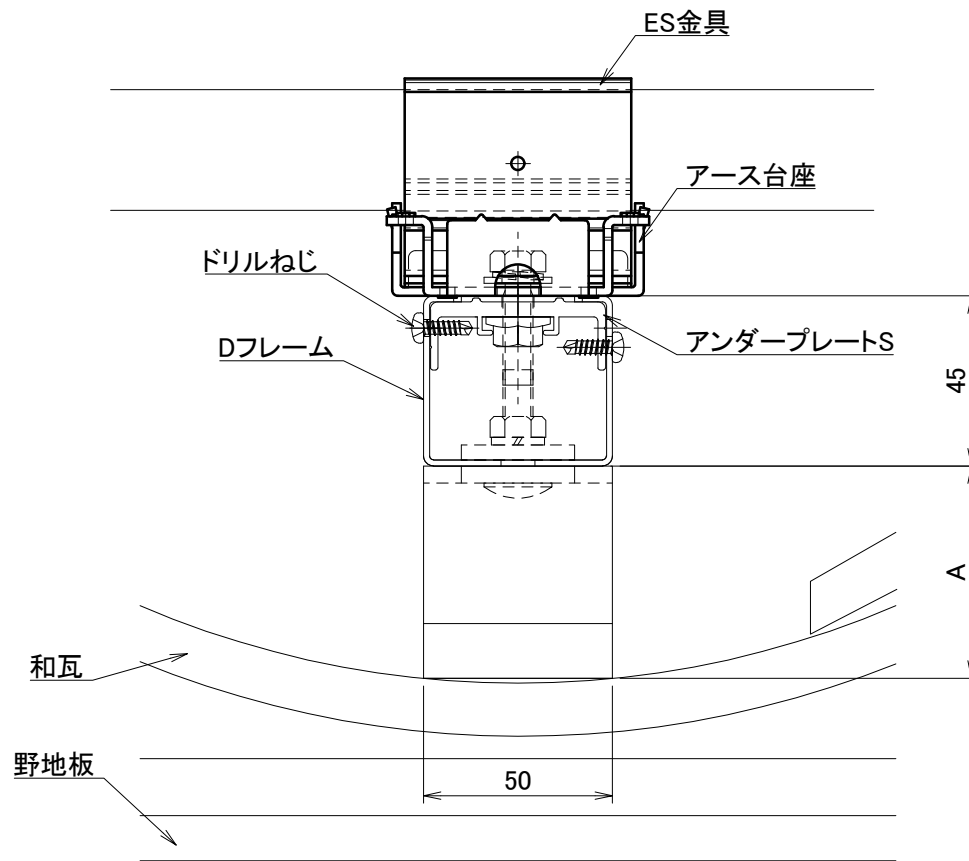


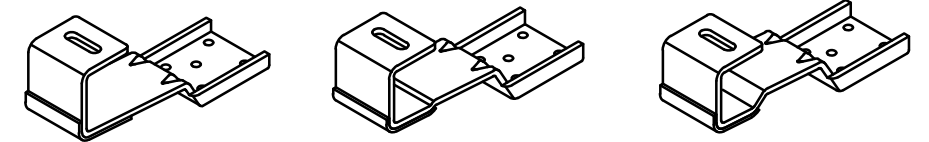
【軒カバーあり】



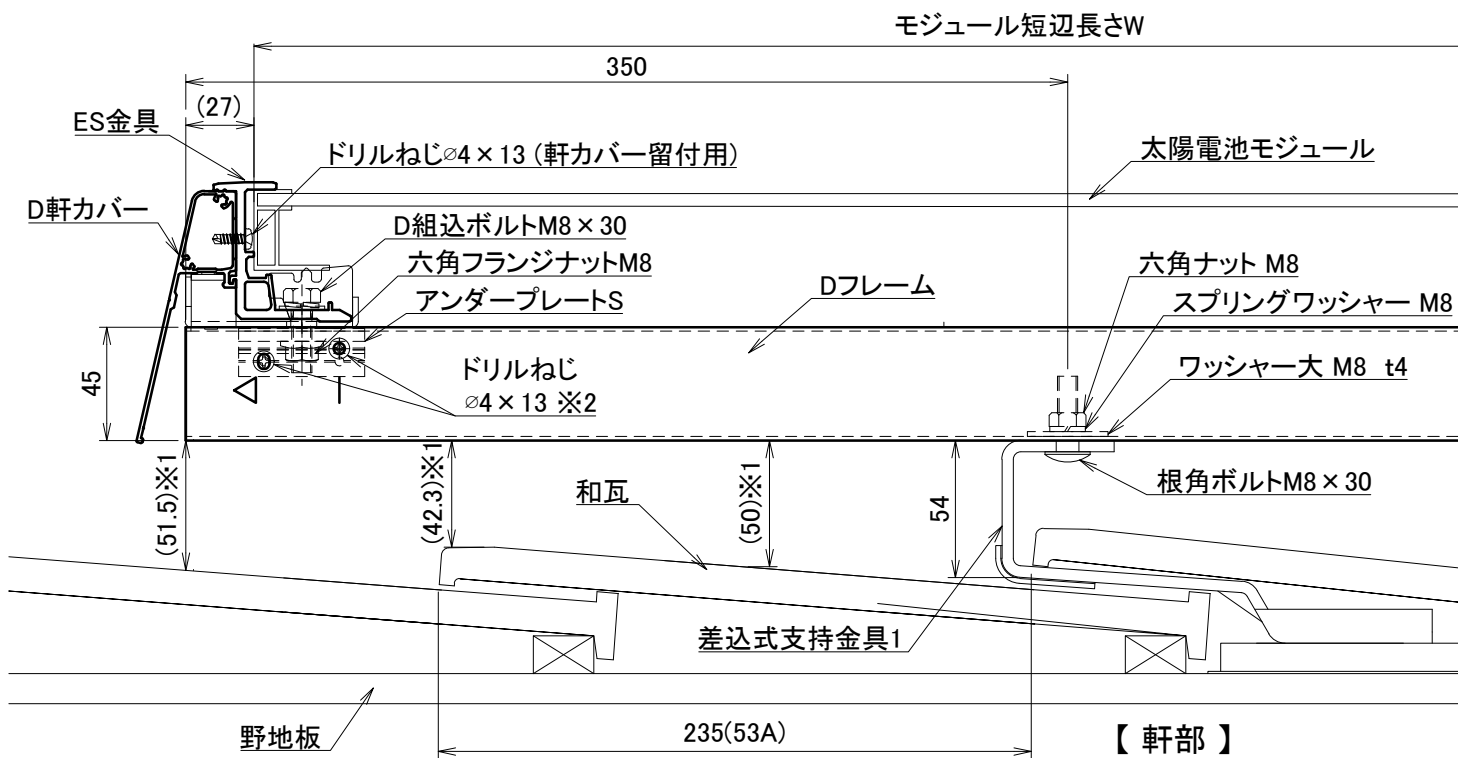
【軒カバーなし】

正面図 (S:1/2)

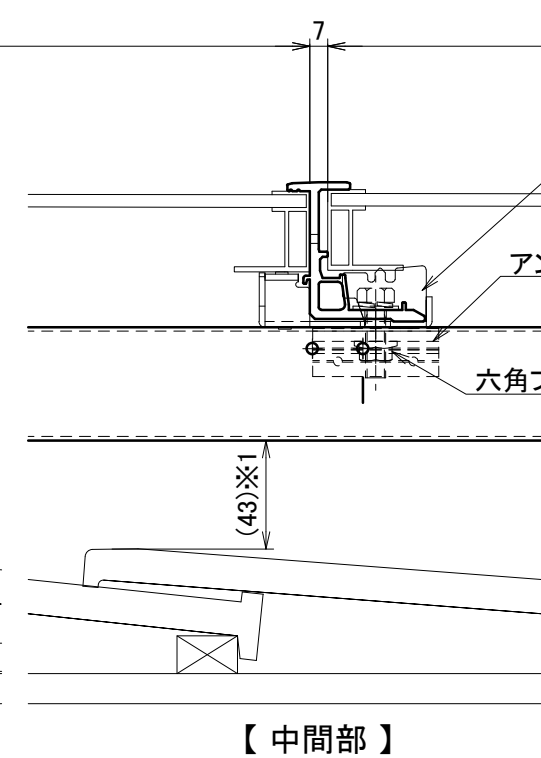
【差込式支持金具1】 【差込式支持金具2】 【差込式支持金具3】



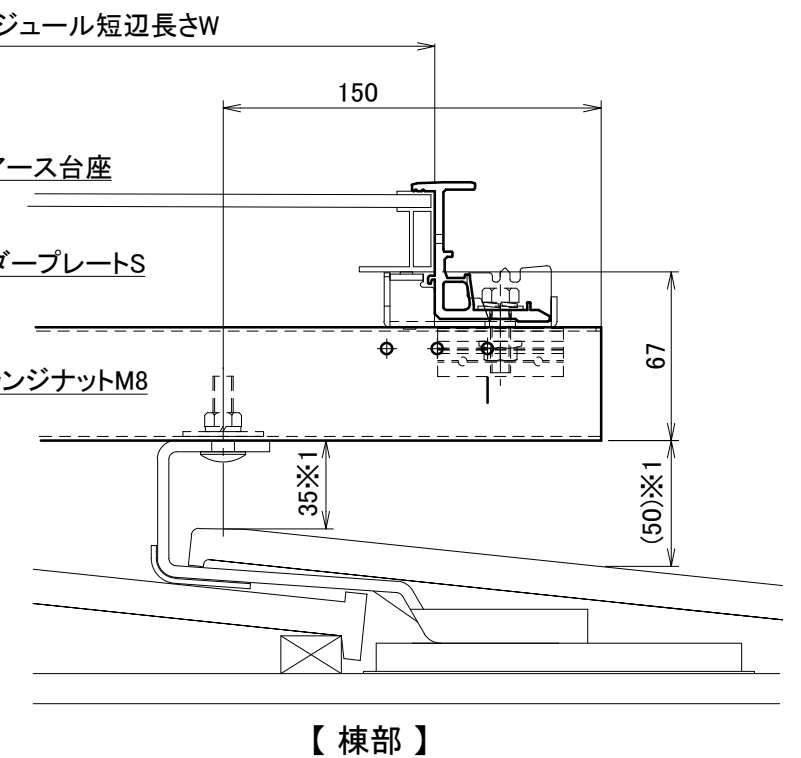
商品名	A寸法	適合屋根材
差込式支持金具1	54	JIS A 5208 J形53A・53B (規格品の内で水返しがある瓦) ※ 主な適合屋根材:和瓦
差込式支持金具2	49	JIS A 5208 F形40 (規格品の内で両端・中央部が高い瓦) ※ 主な適合屋根材:平板瓦
差込式支持金具3	50	JIS A 5208 F形40 (規格品の内で両端・中央部が低い・無い瓦) ※ 主な適合屋根材:平板瓦



【軒部】



【中間部】



【棟部】

側面図 (S:1/3)

※1 高さは、瓦の種類、計測位置、不陸調整により異なります。
 ※2 DフレームにアンダープレートSを固定するドリルねじは、Dフレームの両側に計3本/箇所 打ちこみます。詳細は、施工マニュアルをご参照ください。

※ 実際の施工に際しては、施工マニュアルを参照して下さい。

材質	-	単位 mm	2025.10.16	図面名	差込式支持金具(和瓦) イーゼースラット工法_納まり図 アンダープレート仕様	図番	95127-0	尺度	free
仕上	-	製図	検図	承認	品番	-			

