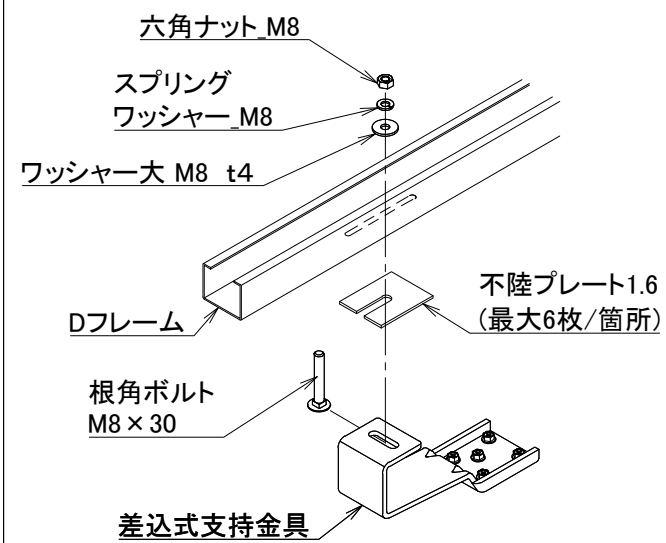
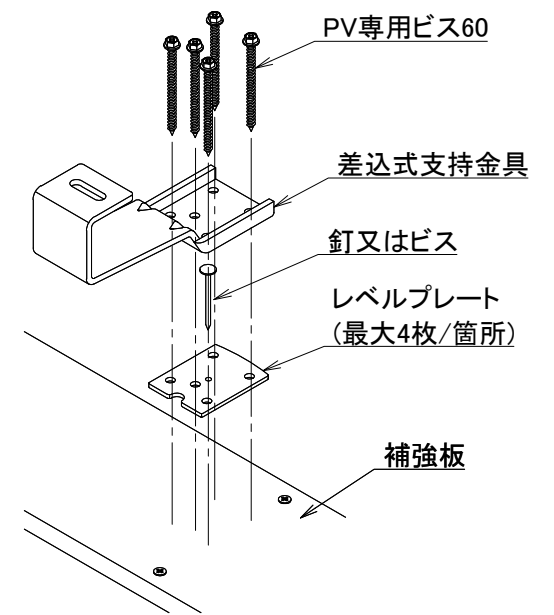


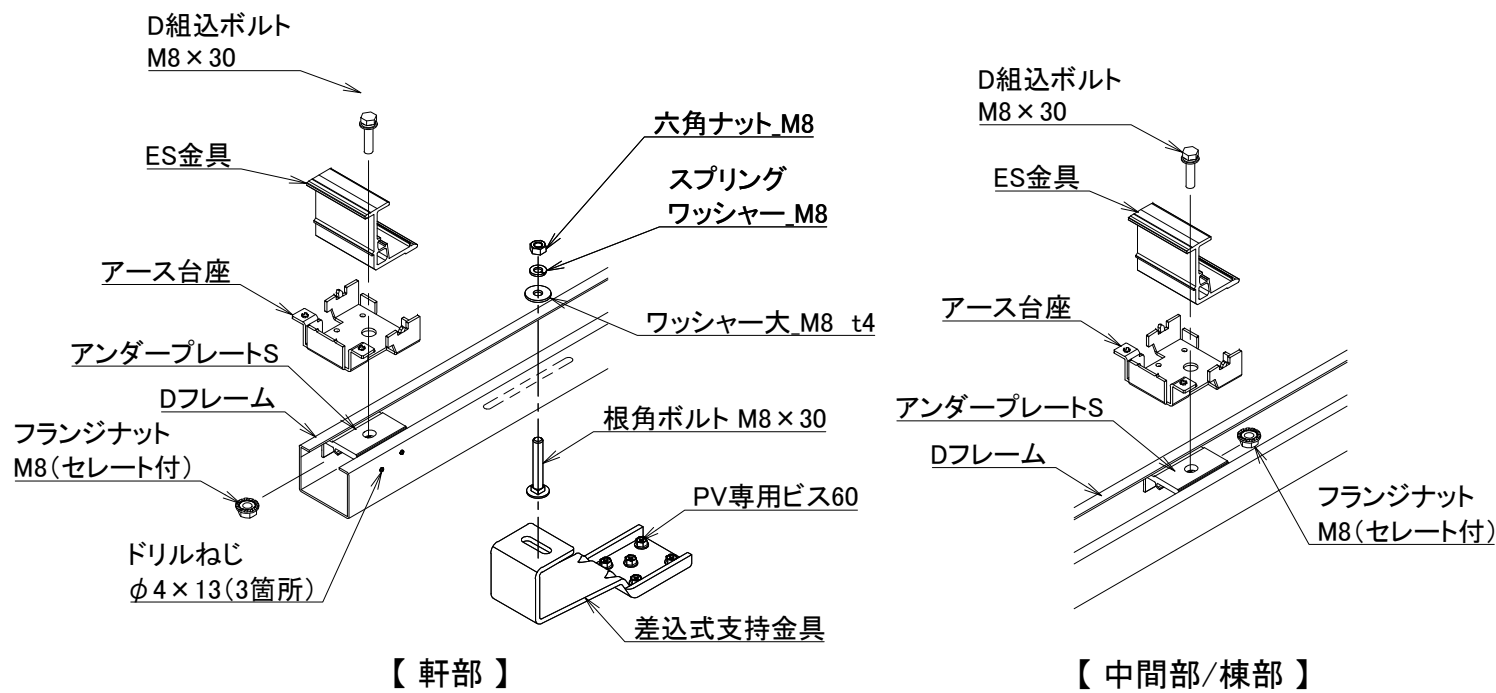
◎ 不陸を調整



◎ 支持金具の高さ調整

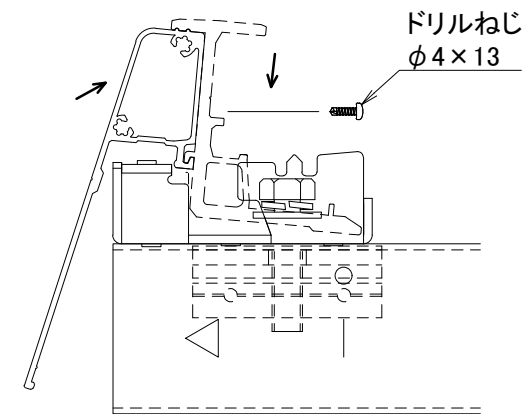


＜ 差込式支持金具・押え金具の取付 ＞

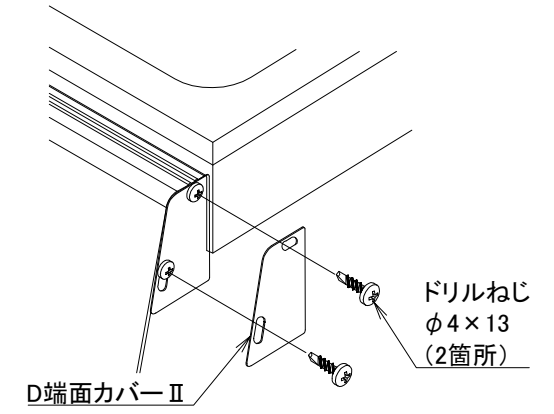


オプション品

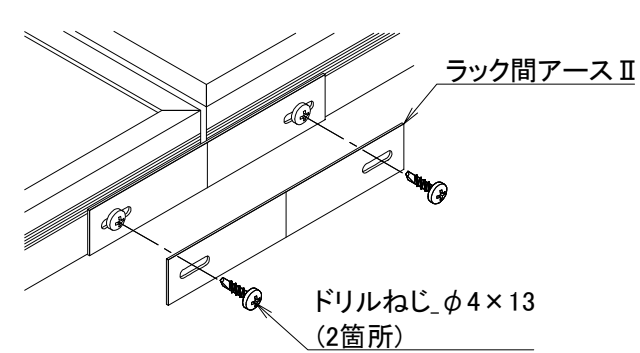
◎ D軒カバーの取付



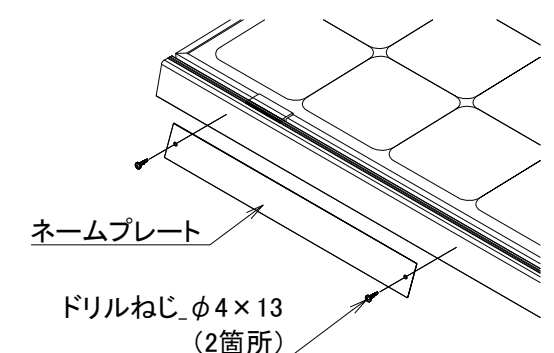
◎ D端面カバーの取付



◎ ラック間アースIIの取付



◎ ネームプレートの取付



※ 実際の施工に際しては、施工マニュアルを参照して下さい。

材質	-	単位 mm	作図	2025.10.16	図面名	差込式支持金具(和瓦) イージースラット工法_施工図 アンダープレート仕様	図番	95128-0	尺度	free
仕上	-	製図	検図	承認	品番	-				

