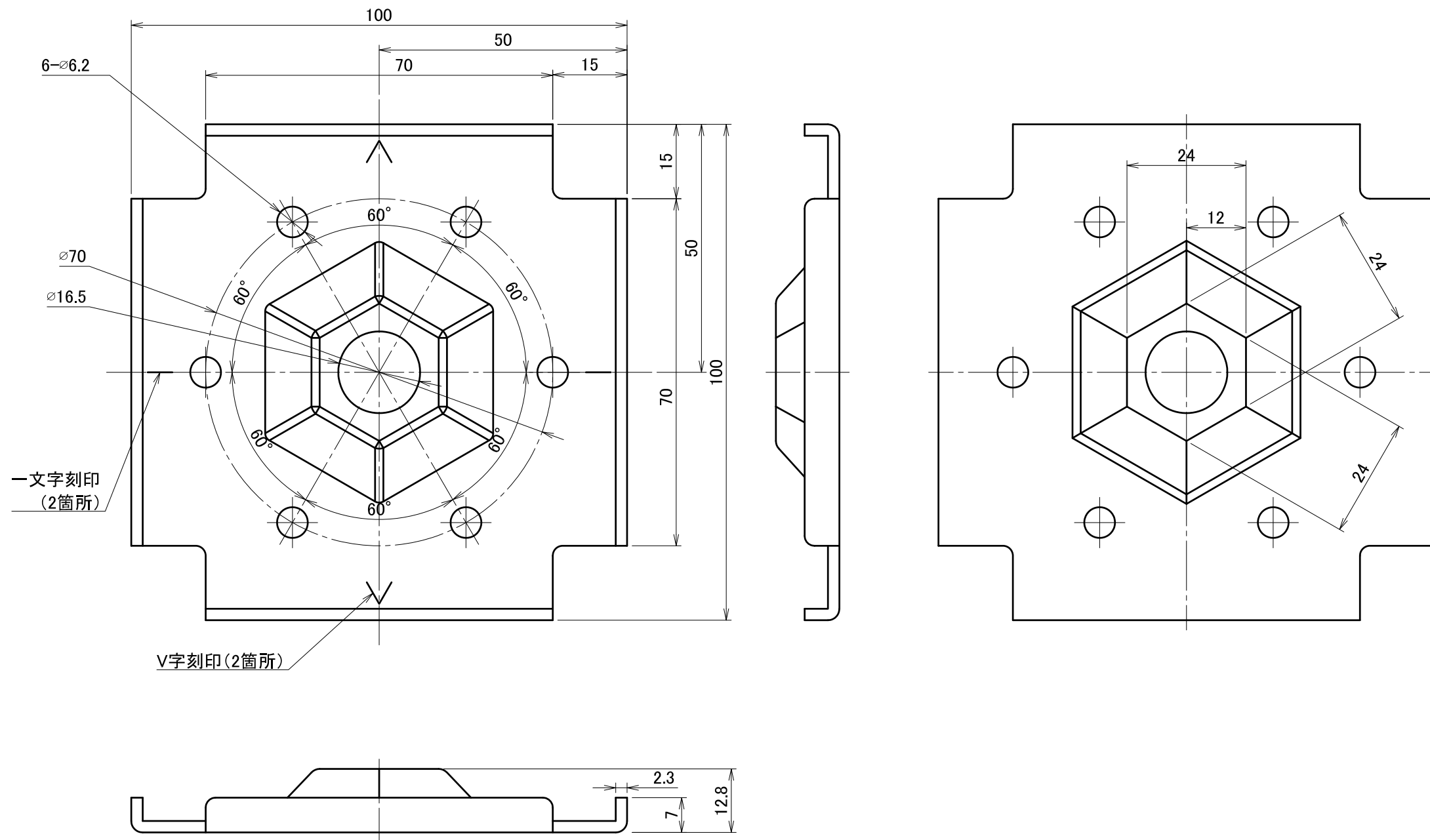


〔製品図〕アンカー金具

| 瓦屋根 | | 名称・仕様 | ページ | | |
|---|--|--------------|---|------------------|---|
| <p>アンカーベース C7102</p>  <p>ZAM鋼板</p> | <p>アンカー台座 C7101</p>  <p>アルミ</p> | アンカー工法_製品図一式 | アンカー棒工法用_アンカーベース | 1 | |
| | | | <p>パッキン C7105</p>  | アンカー棒工法用_台座 | 2 |
| | | | | アンカー棒工法用_パッキンφ80 | 3 |
| | PV専用ビス60 | | 4 | | |
| | 木ねじ_W51 | | 5 | | |
| | 瓦用補強板1(支持金具用) | | 6 | | |
| | 防水シート6(アンカー棒) | | 7 | | |
| | 角根ボルト_M8 | | 8 | | |
| | ワッシャー大_M16 | | 9 | | |
| | スプリングワッシャー_M16 | | 10 | | |
| | 六角ナット_M16 | | 11 | | |
| | 六角ボルト_M16 | | 12 | | |
| | ワッシャー大_M8 | | 13 | | |
| | スプリングワッシャー_M8 | | 14 | | |
| | 六角ナット_M8 | | 15 | | |

※〈ZAM〉は日鉄日新製鋼㈱の登録商標です。

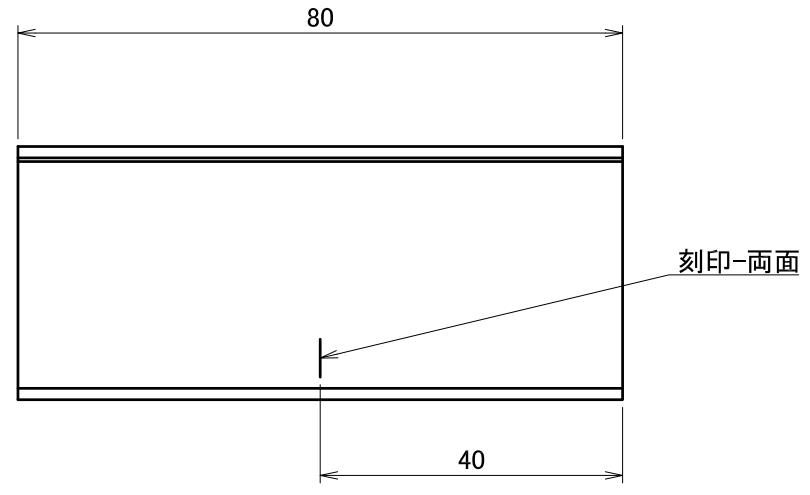
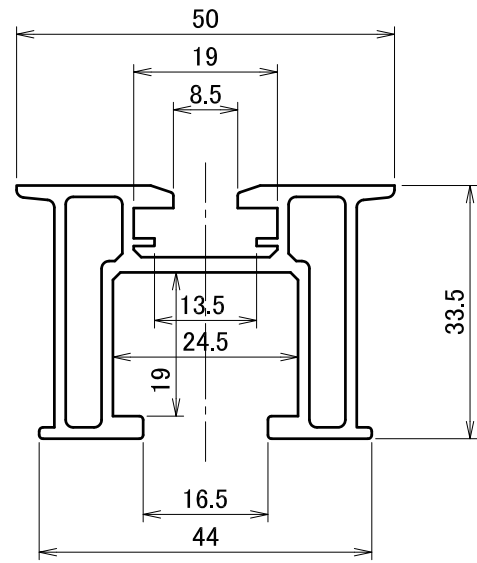
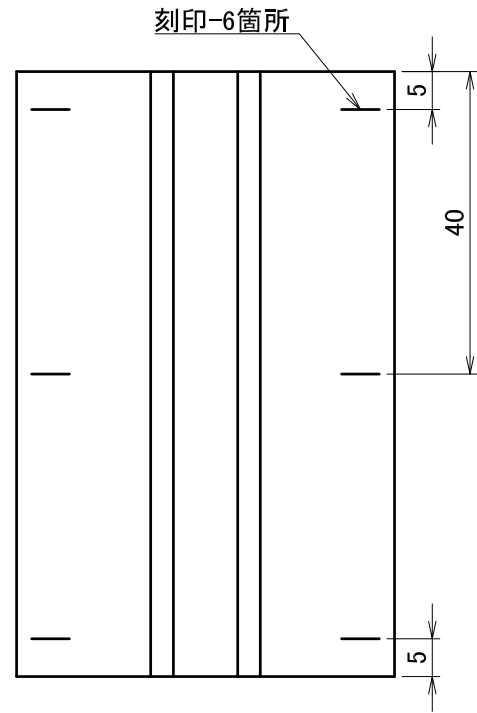
| | | | | |
|---|----|-----|------|----|
| △ | 箇所 | 年月日 | 訂正記事 | 署名 |
| 2 | | | | |



A3

| | | | | | | | | | | | |
|----|------------|----|-------|----|-----------|-----|--------------------|----|----------|----|-----|
| 材質 | 高耐食溶融めっき鋼板 | | 単位 mm | 作図 | 2015.3.30 | 図面名 | アンカー棒工法 アンカーベース | 図番 | A50287-2 | 尺度 | 1/1 |
| | 製図 | 検図 | | 承認 | | 品番 | DB7102 | | | | |
| 仕上 | 高耐食溶融めっき | | | | | | | | | | |
| | | | | | | | | | | | |

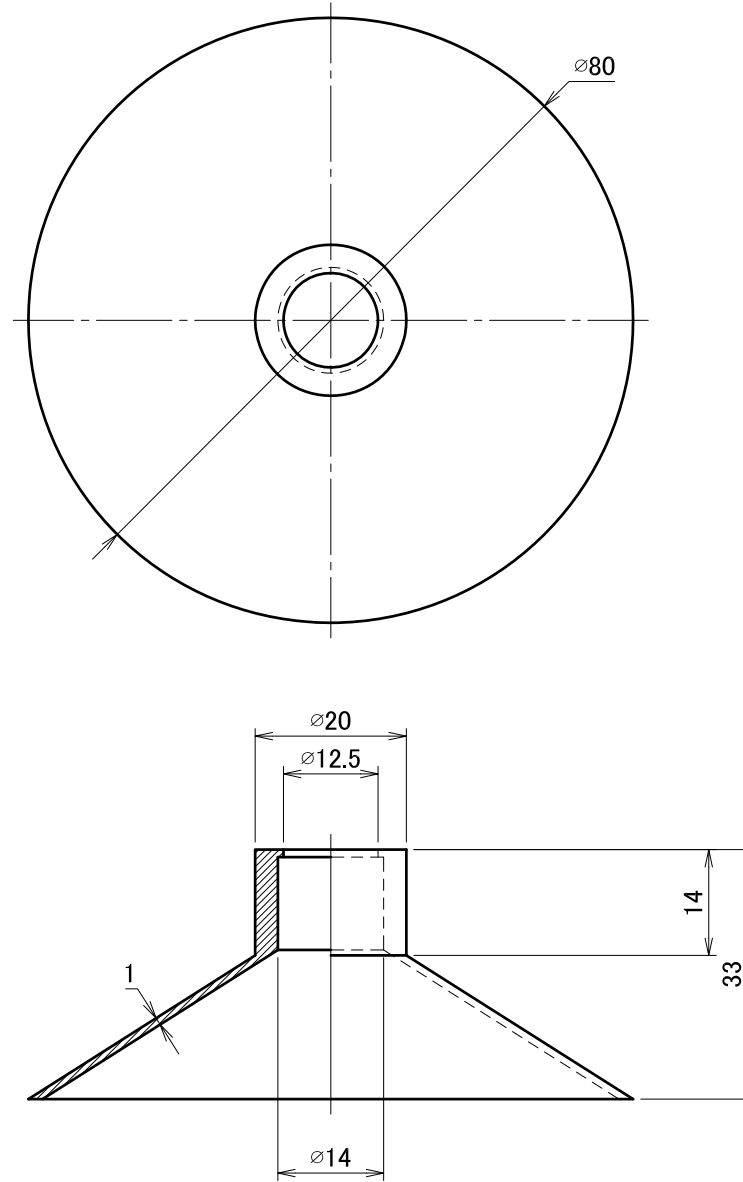
| | | | | |
|---|----|-----|------|----|
| △ | 箇所 | 年月日 | 訂正記事 | 署名 |
| 0 | | | | |




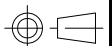
A3

| | | | | | | | | | | | |
|----|-----------|----------------------|-------|----|-----------|-----|----------------|--------|----------|----|-----|
| 材質 | A6N01S-T5 | | 単位 mm | 作図 | 2015.4.23 | 図面名 | アンカー棒工法用 台座 | 図番 | A50245-0 | 尺度 | 1/1 |
| | 仕上 | 陽極酸化塗装複合皮膜 (シルバー) | | 製図 | 検図 | 承認 | 品番 | DB7101 | | | |

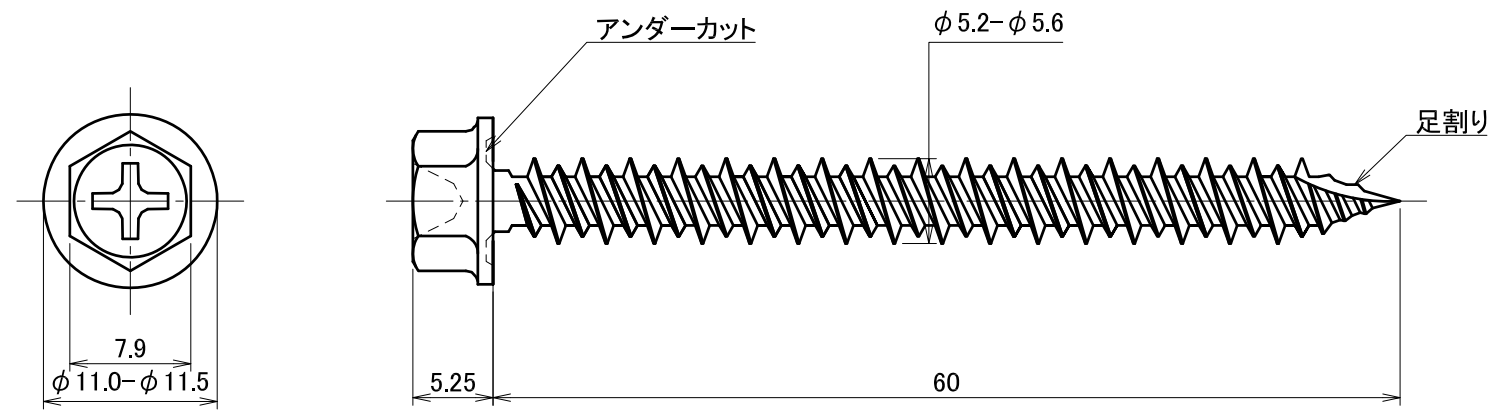
| | | | | |
|---|----|-----|------|----|
| △ | 箇所 | 年月日 | 訂正記事 | 署名 |
| 0 | | | | |



A3

| | | | | | | | | | | | |
|----|--------|-------|----|----|-----------|-----|---|----|---|----|-----|
| 材質 | EPDMゴム | 単位 mm | 作図 | | 2015.5.18 | 図面名 | アンカー棒工法用 パッキン φ80 | 図番 | A50290-0 | 尺度 | 1/1 |
| | 仕上 | — | 製図 | 検図 | 承認 | | | | | | |
| | | | | | | |  DAIDOHANT.CO.,LTD. | |  | | |

| | | | | |
|---|----|-----|------|----|
| △ | 箇所 | 年月日 | 訂正記事 | 署名 |
| 1 | | | | |

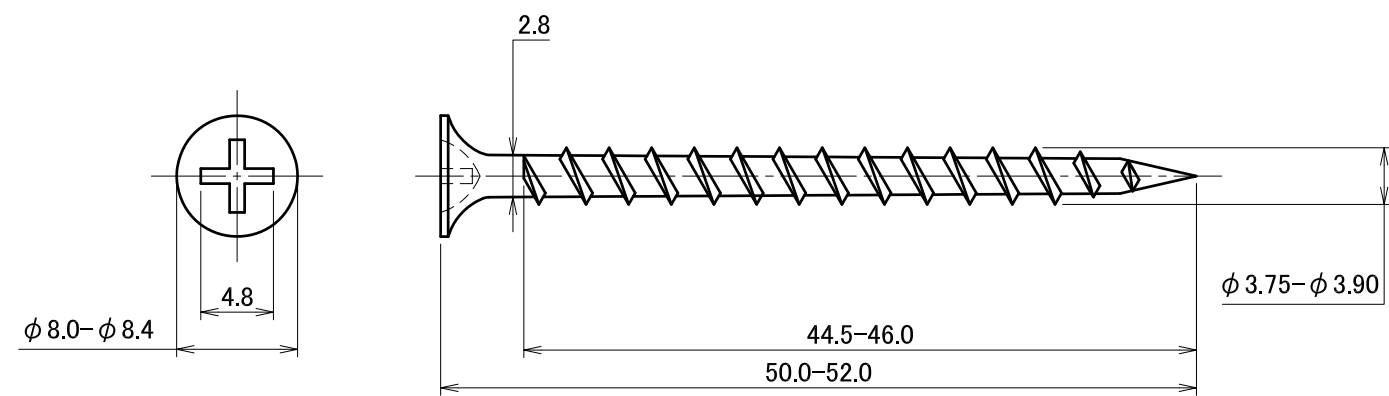


A3

| | | | | | | | | | | |
|----|---------------|-------|-----------|----|----|-----|----------|----|----------|--------|
| 材質 | SUS304 or XM7 | 単位 mm | 2015.9.25 | | | 図面名 | PV専用ビス60 | 図番 | A50051-1 | 尺度 |
| | 製図 | 藤谷 | 検図 | 中江 | 承認 | 岡室 | | 品番 | | DB9203 |
| 仕上 | — | | | | | | | | | |



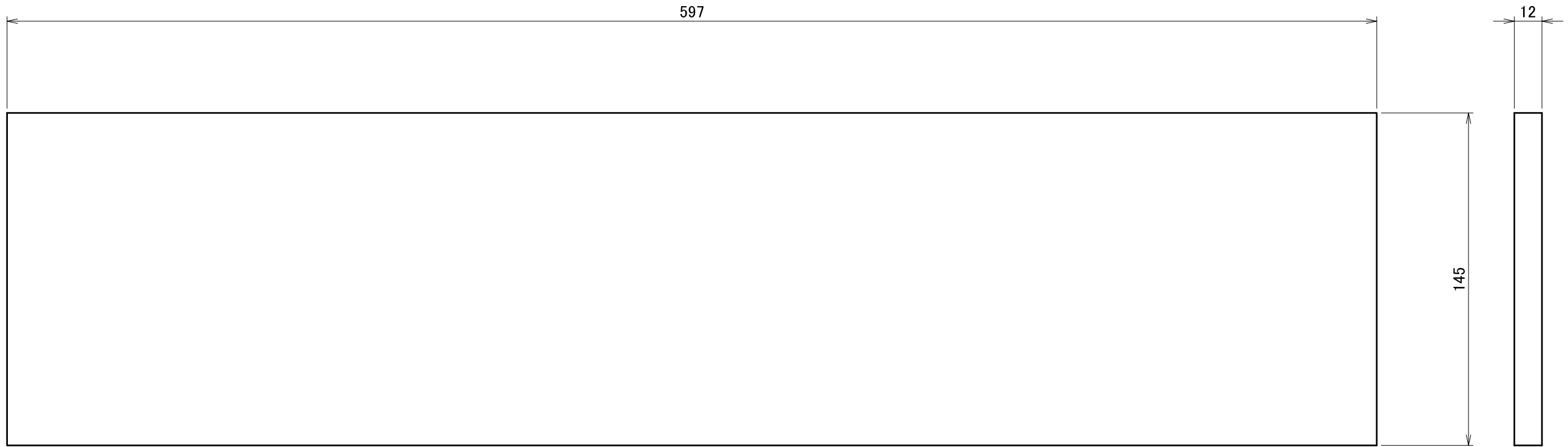
| | | | | |
|---|----|-----|------|----|
| △ | 箇所 | 年月日 | 訂正記事 | 署名 |
| 0 | | | | |




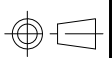
A3

| | | | | | | | | | | | |
|----|--------|-------|--------------|----|----|-----|---------|----|----------|----|-----|
| 材質 | SUS410 | 単位 mm | 作図 2015.3.13 | | | 図面名 | 木ねじ_W51 | 図番 | A50055-0 | 尺度 | 2/1 |
| | 仕上 | | — | 製図 | 設計 | | | | | | |
| | | | | | | | | | | | |

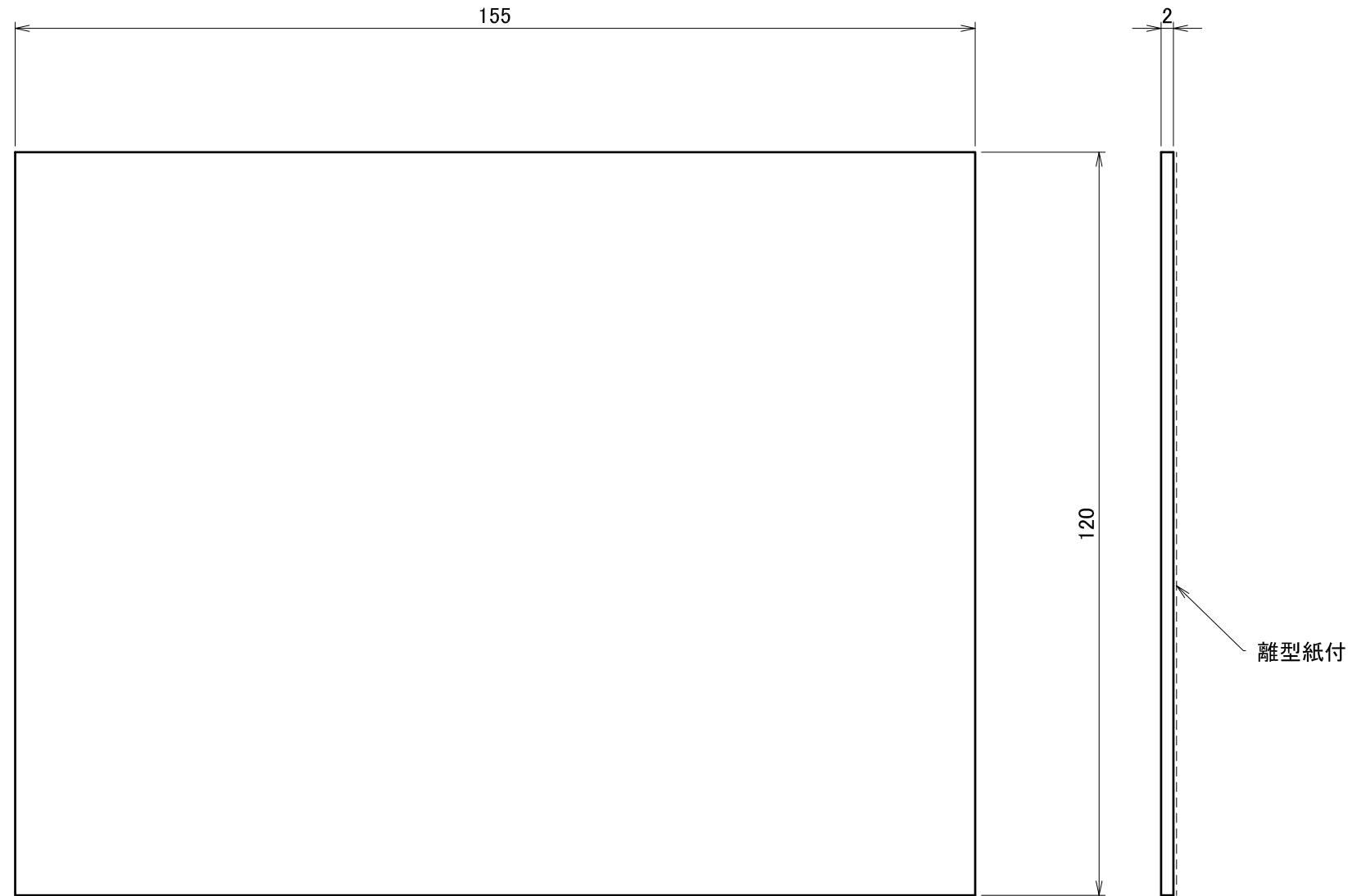
| | | | | |
|---|----|-----|------|----|
| △ | 箇所 | 年月日 | 訂正記事 | 署名 |
| 0 | | | | |



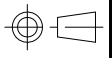
A3

| | | | | | | | | | | | | | | |
|----|------------|---|-------|----|----|-----------|-----|-------------------|----|----|----------|---|----|---|
| 材質 | 構造用合板 12mm | | 単位 mm | 作図 | | 2015.6.22 | 図面名 | 瓦用補強板1 (支持金具用) | | 図番 | A50024-0 | | 尺度 | 1/2 |
| | 仕上 | — | | 製図 | 設計 | 検図 | | 承認 | 品番 | | DB0302 |  | |  |

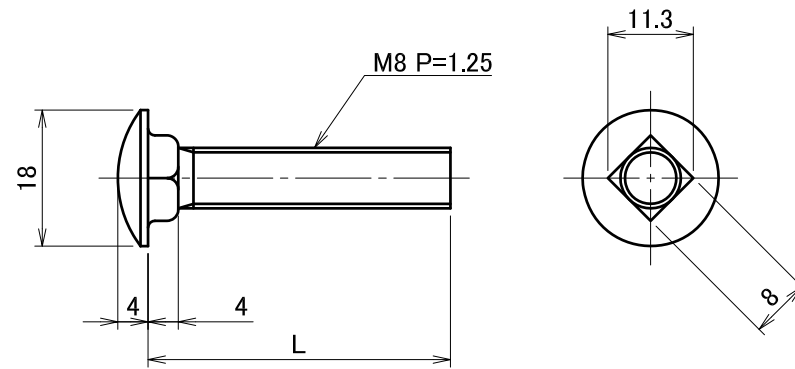
| | | | | |
|---|----|-----|------|----|
| △ | 箇所 | 年月日 | 訂正記事 | 署名 |
| 0 | | | | |




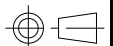
A3

| | | | | | | | | | | | | |
|----|--------------------------|-------|----|----|--|-----------|-----|-------------------|---|----------|---|-----|
| 材質 | ゴムアスファルトルーフィング (ブラック) | 単位 mm | 作図 | | | 2015.5.18 | 図面名 | 防水シート6 (アンカー棒) | 図番 | A50291-0 | 尺度 | 1/1 |
| | 仕上 | — | 製図 | 検図 | | 承認 | 品番 | DB9115 |  | |  | |

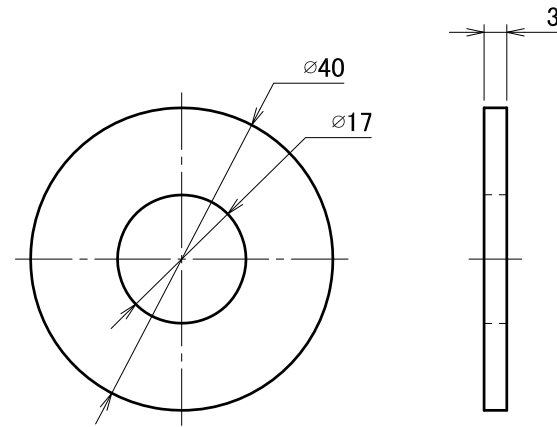
| | | | | |
|---|----|-----|------|----|
| △ | 箇所 | 年月日 | 訂正記事 | 署名 |
| 1 | | | | |



| | L寸法 | 品番 |
|---------|-----|--------|
| M8 × 30 | 30 | DB9023 |
| M8 × 40 | 40 | DB9007 |
| M8 × 50 | 50 | DB9016 |

| | | | | | | | | | | | |
|----|---------------------|----|-------|----|-----------|---------------|-------|---|----------|---|-----|
| 材質 | SUS304 or XM7 | | 単位 mm | 作図 | 2012.8.30 | 図面名 | 角根ボルト | 図番 | A50057-1 | 尺度 | 1/1 |
| | 製図 | 検図 | | 承認 | | M8 × 30・40・50 | | | | | |
| 仕上 | 高耐食コーティング (ブラック) | | | | | 品番 | 上表に記載 |  DAIDOHANT.CO.,LTD. | |  | |

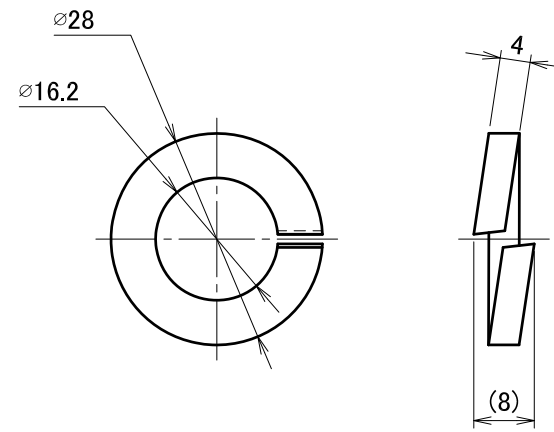
| | | | | |
|---|----|-----|------|----|
| △ | 箇所 | 年月日 | 訂正記事 | 署名 |
| 0 | | | | |




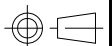
A3

| | | | | | | | | | | | |
|----|--------|-------|----|----|-----------|-----|--------|---|-----------------|---|-----|
| 材質 | SUS304 | 単位 mm | 作図 | | 2015.5.18 | 図面名 | ワッシャー大 | 図番 | A50294-0 | 尺度 | 1/1 |
| | 仕上 | — | 製図 | 検図 | | | 承認 | | M16 × φ 40 × t3 | | |
| | | | | | | 品番 | DB9027 |  | |  | |

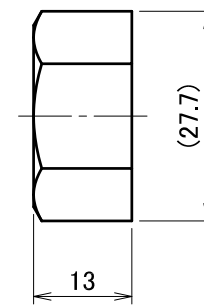
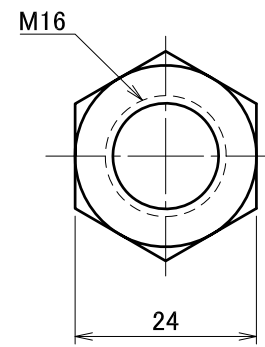
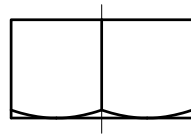
| | | | | |
|---|----|-----|------|----|
| △ | 箇所 | 年月日 | 訂正記事 | 署名 |
| 0 | | | | |



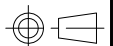
A3

| | | | | | | | | | | | |
|----|--------|-------|----|----|-----------|-----|------------|---|----------|---|-----|
| 材質 | SUS304 | 単位 mm | 作図 | | 2015.5.18 | 図面名 | スプリングワッシャー | 図番 | A50293-0 | 尺度 | 1/1 |
| | 仕上 | — | 製図 | 検図 | 承認 | | M16 | | | | |
| | | | | | | 品番 | DB9026 |  | |  | |

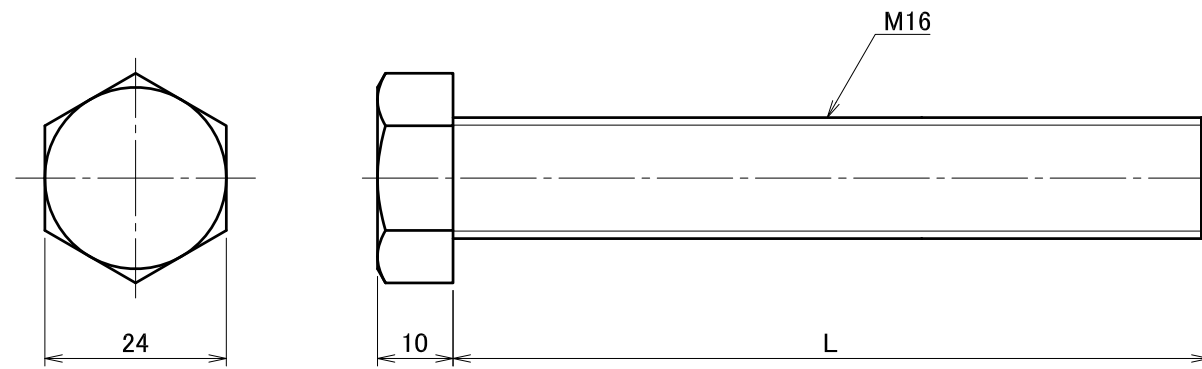
| | | | | |
|---|----|-----|------|----|
| △ | 箇所 | 年月日 | 訂正記事 | 署名 |
| 0 | | | | |



A3

| | | | | | | | | | | | |
|----|--------|-------|----|--|-----------|-----|--------|---|----------|---|-----|
| 材質 | SUS304 | 単位 mm | 作図 | | 2015.5.18 | 図面名 | 六角ナット | 図番 | A50292-0 | 尺度 | 1/1 |
| | | 製図 | 検図 | | 承認 | | M16 | | | | |
| 仕上 | — | | | | | 品番 | DB9024 |  | |  | |

| △ | 箇所 | 年月日 | 訂正記事 | 署名 |
|---|----|-----|------|----|
| 1 | | | | |

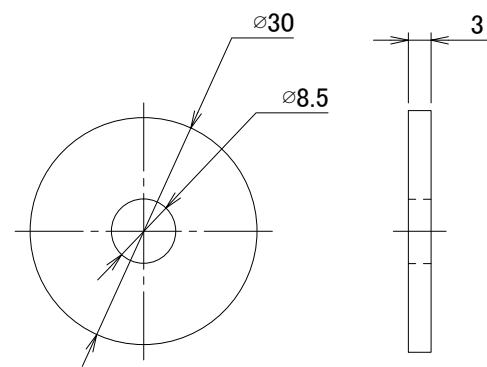


| 種類 | L寸法 | 品番 |
|-----------|-----|--------|
| M16 × 120 | 120 | DB7107 |
| M16 × 140 | 140 | DB7110 |
| M16 × ※ | ※ | ※ |


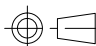
※ L寸法の※は特定の指定寸法による。

| | | | | | | | | | | | |
|----|--------|-------|------------|----|--|-----------------|------------|----|----------|----|-----|
| 材質 | SUS304 | 単位 mm | 2015.11.16 | | | 図面名 | 六角ボルト(全ネジ) | 図番 | A50295-1 | 尺度 | 1/1 |
| | 製図 | 検図 | | 承認 | | M16 × 120・140・※ | | | | | |
| 仕上 | — | | | | | 品番 | 上表に記載 | | | | |
| | | | | | | | | | | | |

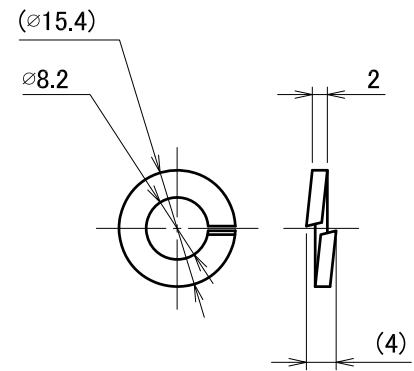
| | | | | |
|---|----|-----|------|----|
| △ | 箇所 | 年月日 | 訂正記事 | 署名 |
| 0 | | | | |



A3

| | | | | | | | |
|----|------------------------|-------|----|-----------|--|---|---|
| 材質 | SUS304 (JIS G 4303) | 単位 mm | 作図 | 2015.5.14 | 図面名 ワッシャー大 M8 × φ 30 × t3 ラスパート(シルバー) | 図番 A50299-0 | 尺度 1/1 |
| | 製図 | 検図 | | 承認 | | | |
| 仕上 | ラスパート処理 (シルバー) | | | | 品番 DB9028 |  DAIDOHANT.CO.,LTD. |  |

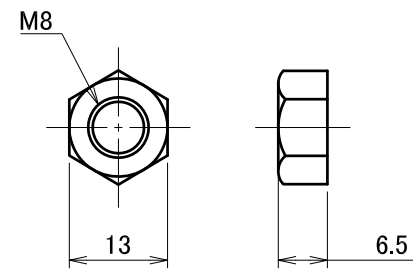
| | | | | |
|---|----|-----|------|----|
| △ | 箇所 | 年月日 | 訂正記事 | 署名 |
| 0 | | | | |




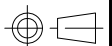
A3

| | | | | | | | | | | | |
|----|--------|---|-------|----|-----------|-----|---------------|----|----------|----|-----|
| 材質 | SUS304 | | 単位 mm | 作図 | 2014.11.7 | 図面名 | スプリングワッシャー_M8 | 図番 | A50268-0 | 尺度 | 1/1 |
| | 仕上 | — | | 製図 | 検図 | | | | | | |

| | | | | |
|---|----|-----|------|----|
| △ | 箇所 | 年月日 | 訂正記事 | 署名 |
| 0 | | | | |



A3

| | | | | | | | | | | | | |
|----|--------|-------|-----------|----|----|-----|----------|---|----|---|----|-----|
| 材質 | SUS304 | 単位 mm | 2014.11.6 | | | 図面名 | 六角ナット_M8 | | 図番 | A50267-0 | 尺度 | 1/1 |
| | 仕上 | — | 製図 | 検図 | 承認 | 品番 | DB9009 |  DAIDOHANT.CO.,LTD. | |  | | |