

適用屋根

瓦屋根

アンカー金具

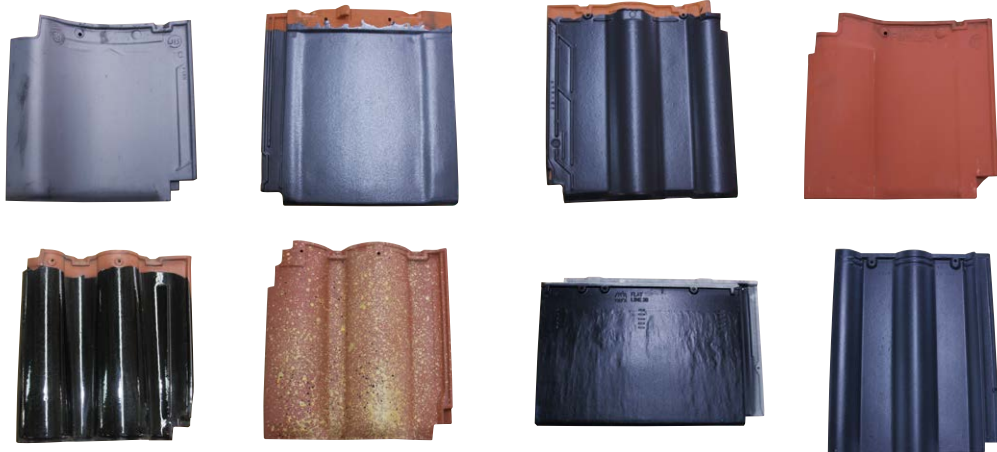
- 瓦の種類を選ばないアンカー工法
- ラック受け金具の採用により、ラックの横方向への位置調整も可能となり、施工性も抜群。



材質	アンカーベース/ZAM鋼板 寸切ボルト/SUS アンカー台座/アルミ
屋根材との接合	補強板を垂木と接合後、製品と補強板をビス留め

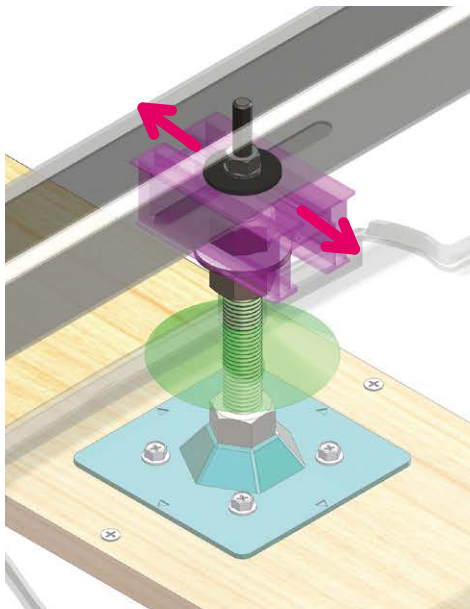
ポイント  
1

陶器瓦、セメント瓦、S型、2山タイプなど 様々な種類の瓦にも適合可能。

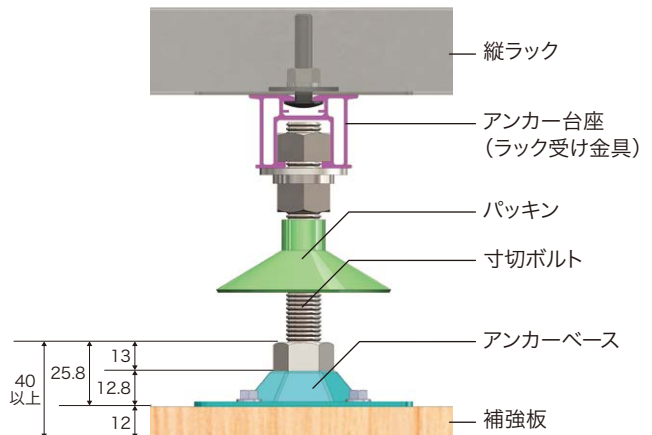


ポイント  
2

縦ラックが水平方向にスライド可能でアンカー設置後の微調整が可能です。



■部材構成図



商品コード	商品名	材質
15000292	アンカー台座	アルミ
15000291	六角ボルト L=120※	SUS
15000308	六角ボルト L=140※	SUS
15000289	アンカーベース	ZAM鋼板

※六角ボルトM16のレギュラー品は、L120/平板用、L140/和瓦、S瓦、3山等山ありタイプ、その他は、10mm単位で取寄せ品扱いとなります。