

化粧スレート

アスファルトシングル

立平葺・瓦棒

横葺

- ベース金具が新しくなって登場。
- 様々な屋根材に対応でき、施工の幅が広がりました。

イーゼスラット
ES工法

ベース金具Ⅱ

化粧スレート



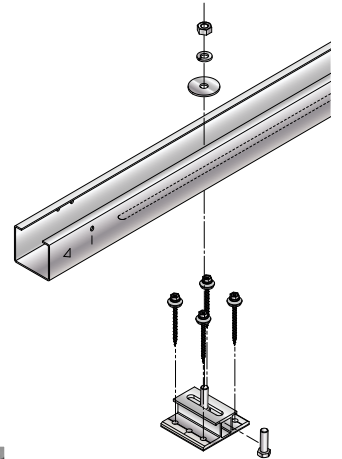
立平葺・瓦棒



アスファルトシングル



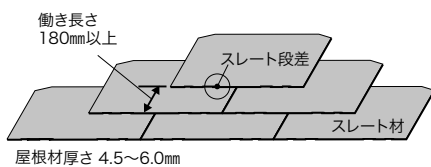
横葺



■適合屋根形状

●スレート屋根

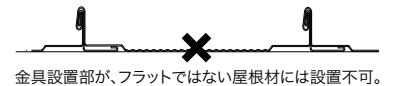
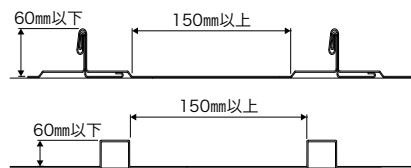
屋根勾配 2.5~10寸



●金属立平葺・瓦棒葺屋根

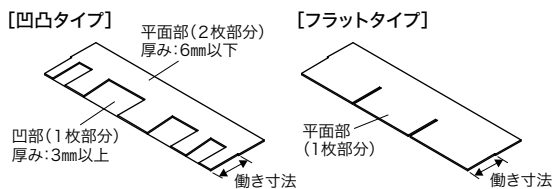
屋根勾配 0.5~10寸

※ハゼ高さ45mmを超える場合、D軒カバースは取付けられません。



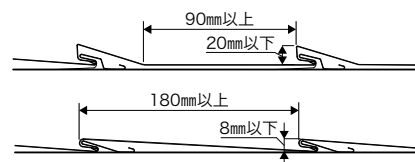
●アスファルトシングル屋根

屋根勾配 1.5~10寸

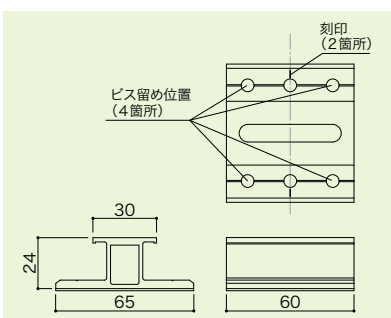


●金属横葺屋根

屋根勾配 2.5~10寸

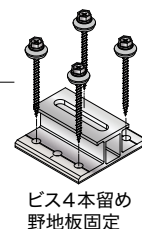


■寸法(mm)



〈共通条件〉

- ・金具設置部は、フラットであること。
- ・金具設置時に屋根材が変形しないこと。
- ・金具設置部にバックアップ材がある場合は設置不可。



施工動画

