

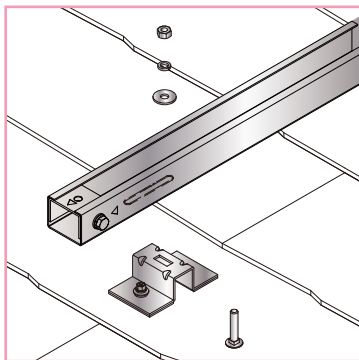
Easy e Rack

ラック工法

ベース金具

化粧スレート屋根

- 化粧スレート屋根のラック工法としてラインナップ。
- 不陸が大きい既設の化粧スレート屋根などに最適。

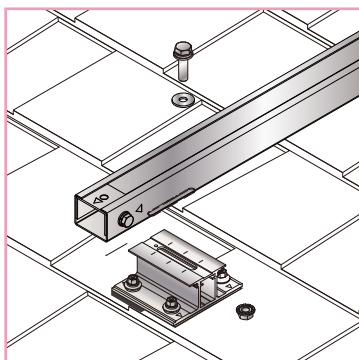


主な材質	ZAM鋼板
屋根材との接合	専用ビス2本留め、垂木接合
モジュール縦置き対応 ※軒カバーの取付可能	

シングルベース金具

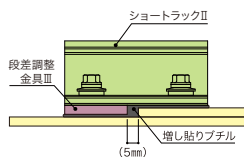
アスファルトシングル屋根

- 専用の増し貼りプチルシートを貼る事で高い止水性を確保！
- 段差が多いシングル屋根（下図Bパターン）にも設置可能。



主な材質	アルミ
屋根材との接合	専用ビス4本留め （2本を垂木施工、2本を野地板施工）

増し貼りプチルと段差調整金具IIで段差の多いシングル材への設置が出来ます。



アスファルトシングルの代表的な形状

