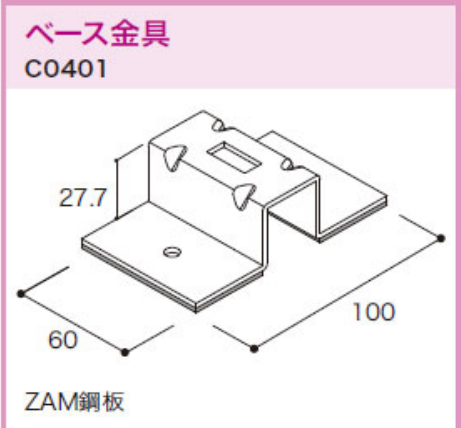
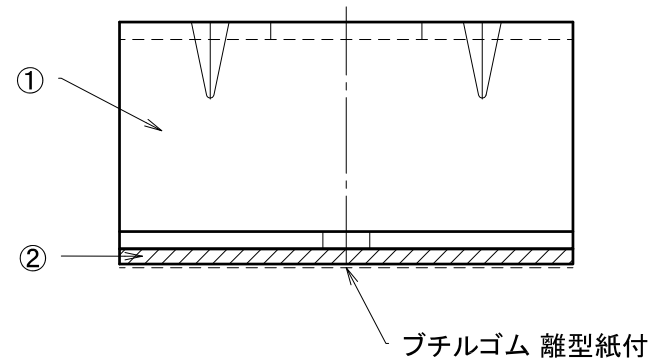
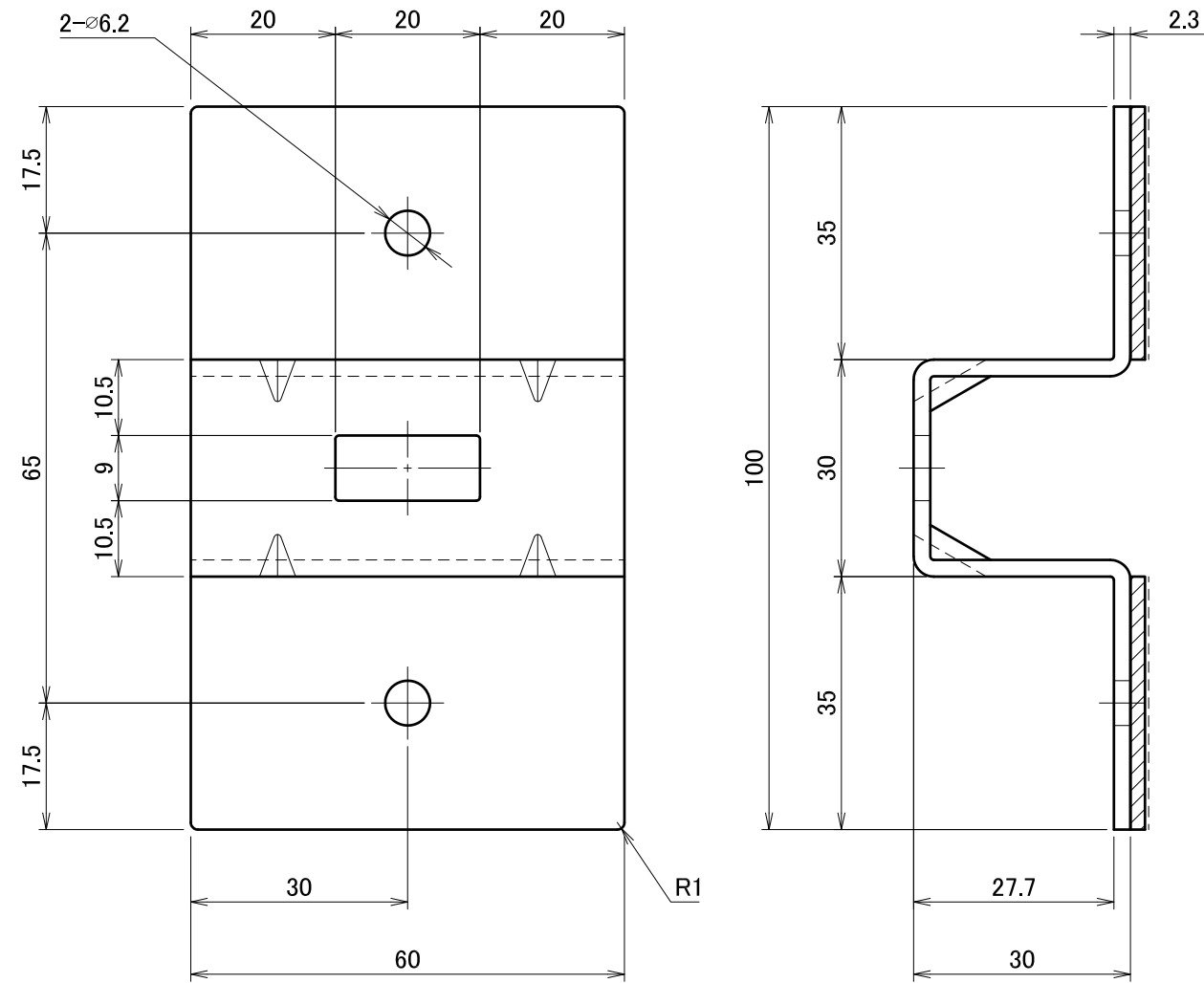


〔製品図〕 ベース金具

化粧スレート屋根		名称・仕様	ページ
 <p>ベース金具 C0401</p> <p>ZAM鋼板</p> <p>※〈ZAM〉は日鉄日新製鋼㈱の登録商標です。</p>	<p>ベース金具工法_架台一式</p>	ベース金具	1
		PV専用ビス70 (防水P付)	2
		防水シート2(ベース金具)	3
		角根ボルト_M8	4
		ワッシャー大_M8	5
		スプリングワッシャー_M8	6
		六角ナット_M8	7

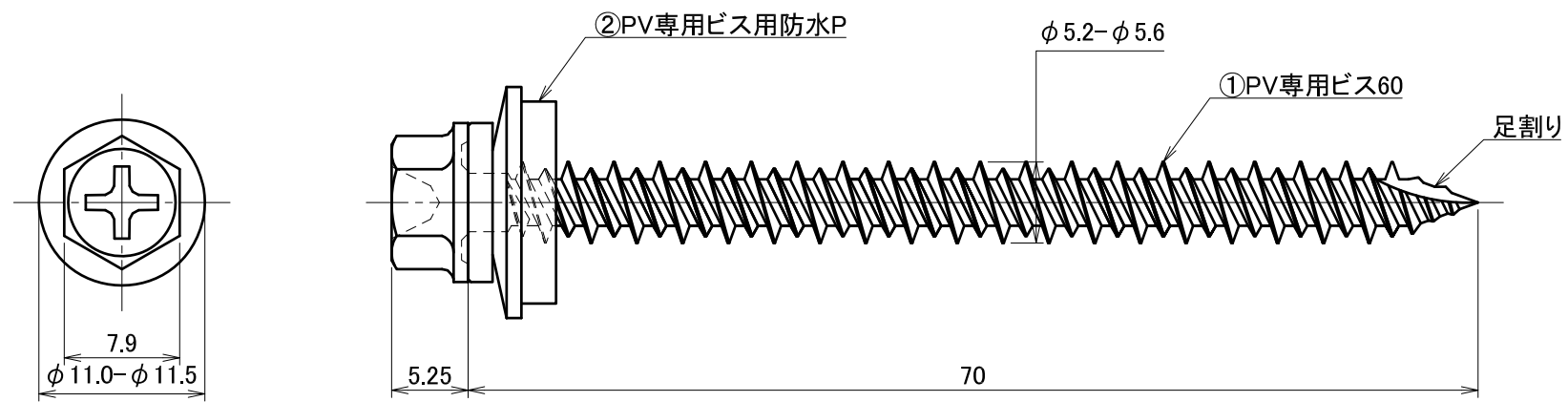
△	箇所	年月日	訂正記事	署名
0				



番号	名称	個数	材質・備考	材質	単位 mm	作図	2013.8.21	図面名	ベース金具	図番	A50028-0	尺度	1/1
①	ベース金具	1	高耐食溶融めっき鋼板	高耐食溶融めっき鋼板	製図	設計		品番	DB0401				
②	ブチルゴム	1	ブチルゴム 離型紙付	高耐食溶融めっき		検図							



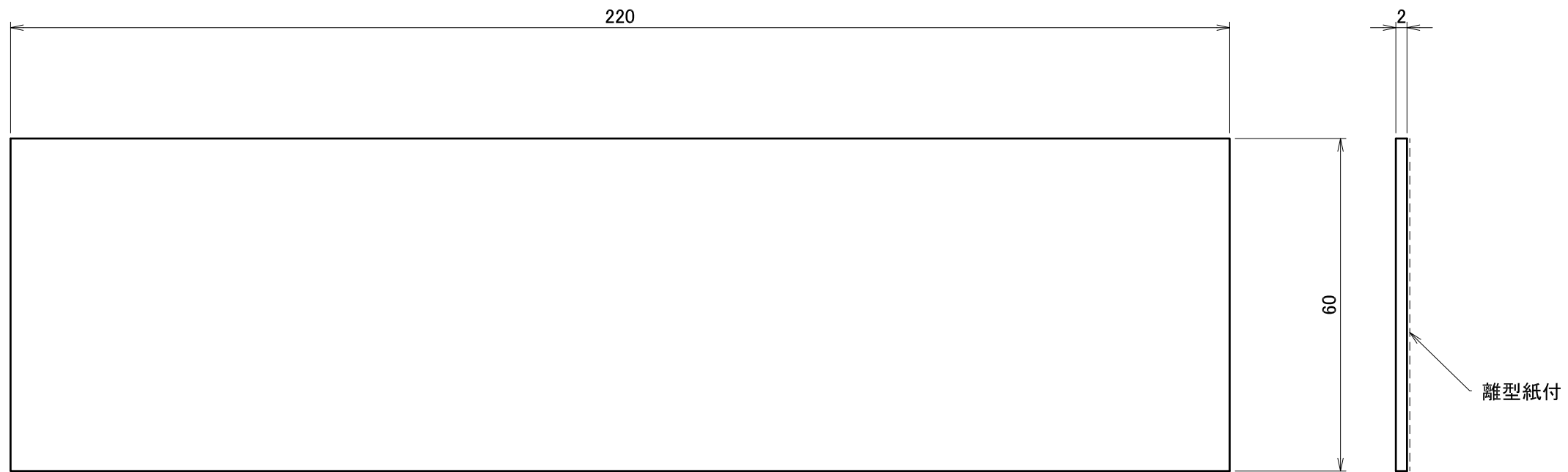
△	箇所	年月日	訂正記事	署名
1				



A3

番号	名称	個数	材質・備考	材質	単位 mm	作図	2014.8.25	図面名	図番	尺度
				別表に記載	製図	検図		承認	PV専用ビス70(防水P付)	A50073-1
1	PV専用ビス70	1	SUS304 or XM7	仕上	藤谷	中江	岡室	品番	DAIDOHANT.CO.,LTD.	
2	PV専用ビス用防水P	1	座金部:SUS304 ゴム部:EPDM					DB9202		

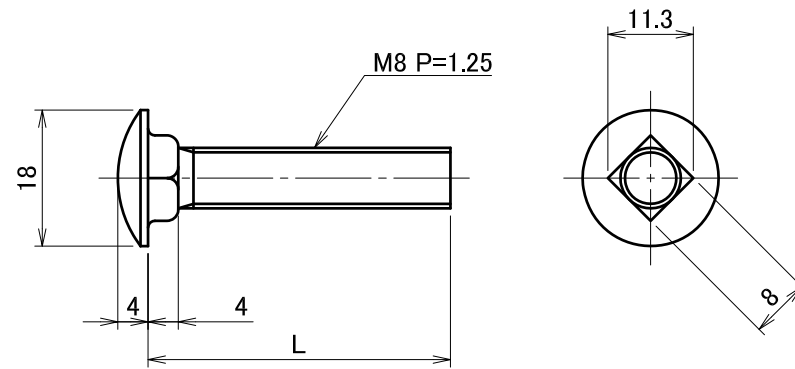
△	箇所	年月日	訂正記事	署名
0				



A3

材質	ゴムアスファルトルーフィング (ブラック)	単位 mm	作図 2015.6.5			図面名	防水シート2(スレート)	図番	A50032-0	尺度	1/1
	仕上	—	製図	設計	検図	承認	品番	DB9105			

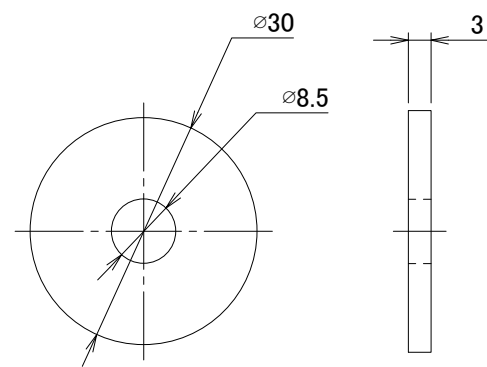
△	箇所	年月日	訂正記事	署名
1				




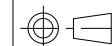
	L寸法	品番
M8 × 30	30	DB9023
M8 × 40	40	DB9007
M8 × 50	50	DB9016

材質	SUS304 or XM7	単位 mm	2012.8.30		図面名	角根ボルト	図番	A50057-1	尺度	1/1
	仕上	高耐食コーティング (ブラック)	製図	検図		承認		M8 × 30・40・50		品番

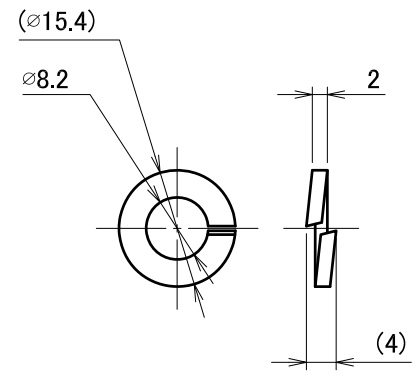
△	箇所	年月日	訂正記事	署名
0				




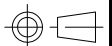
A3

材質	SUS304 (JIS G 4303)	単位 mm	作図		2015.5.14	図面名 ワッシャー大 M8 × φ 30 × t3 ラスパート(シルバー)	図番 A50299-0	尺度 1/1
	製図	検図		承認				
仕上	ラスパート処理 (シルバー)					品番 DB9028		

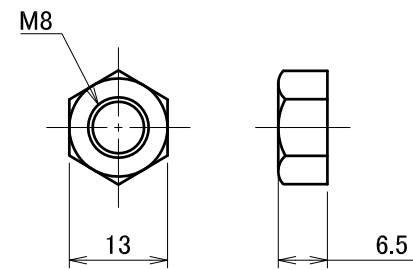
△	箇所	年月日	訂正記事	署名
0				



A3

材質	SUS304	単位 mm	作図		2014.11.7	図面名	スプリングワッシャー_M8	図番	A50268-0	尺度	1/1
	仕上	—	製図	検図							
						品番	DB9011				

△	箇所	年月日	訂正記事	署名
0				



A3

材質	SUS304	単位 mm	作図		2014.11.6	図面名	六角ナット_M8	図番	A50267-0	尺度	1/1
	仕上	—	製図	検図							
						品番	DB9009	DAIDOHANT.CO.,LTD.			